



Operating Instructions

Fronius Ohmpilot



CS | Návod k obsluze



42,0426,0538,CS

010-06082024

Obsah

Bezpečnostní předpisy	5
Vysvětlení bezpečnostních pokynů	5
Všeobecné informace	5
Okolní podmínky	6
Kvalifikovaný personál	6
Opatření EMC	6
Zálohování dat	6
Autorské právo	6
Všeobecné informace	7
Všeobecné informace	9
Předpisové použití	9
Potřebné systémové komponenty	9
Připojení zařízení Fronius Smart Meter	9
Popis zařízení	9
Dimenzování systému	10
Varovná upozornění na přístroji	11
Ovládací prvky a přípojky	13
Ukazatele / ovládací prvky na zařízení	13
Připojovací část	14
Volba ohřevu	16
1fázový ohřev	16
3fázový ohřev	16
Příklad výpočtu doby nabíjení	16
Instalace a uvedení do provozu	17
Volba umístění a montážní poloha	19
Volba umístění – všeobecné informace	19
Volba umístění	19
Montážní poloha	20
Montáž na stěnu	21
Bezpečnost	21
Výběr hmoždinek a šroubů	21
Montáž Ohmpilotu na stěnu	21
Instalace	23
Odizolované úseky	23
Elektrická přípojka	23
1fázová topná tyč do 3 kW	24
Příklad použití 1	24
3fázová topná tyč 900 W až 9 kW	25
Příklad použití 2	25
1fázová topná tyč do 3 kW s regulací tepelného čerpadla	26
Příklad použití 3	26
Nastavení v oblasti nabídky	27
1fázová topná tyč do 3 kW a externí zdroj	29
Příklad použití 4	29
Nastavení v oblasti nabídky	30
Dvě topné tyče – 3fázová a 1fázová	31
Příklad použití 5	31
Nastavení v oblasti nabídky	32
Dvě 3fázové topné tyče do 9 kW	33
Příklad použití 6	33
Nastavení v oblasti nabídky	34
1fázová topná tyč do 3 kW / 3fázová topná tyč a oběhové čerpadlo	35
Příklad použití 7	35
Nastavení v oblasti nabídky	36
Vytvoření datového připojení	38
Možné způsoby komunikace	38

Propojení střídače s Ohmpilotem	38
Nastavení připojení přes Modbus RTU.....	39
Nastavení připojení prostřednictvím sítě LAN	40
Nastavení připojení prostřednictvím sítě WLAN	40
Režim zesílení.....	43
Režim zesílení	43
Nastavení v oblasti nabídky	43
Uživatelské rozhraní.....	44
Zobrazení stavu	44
Volitelná nastavení.....	45
Ruční nastavení TOPENÍ 1.....	45
Aktivace ochrany proti legionelle.....	46
Přizpůsobení denního průběhu	46
Omezení teploty.....	47

Příloha **49**

Stavové zprávy.....	51
Stavové zprávy.....	51
Technické údaje.....	55
Technické údaje pro Fronius Ohmpilot.....	55
Zkoušky/údaje.....	56
Zkoušky/údaje.....	56
Záruční podmínky a likvidace.....	57
Výrobní záruka společnosti Fronius	57
Likvidace.....	57
Příslušné normy a směrnice	57

Bezpečnostní předpisy

Vysvětlení bezpečnostních pokynů

NEBEZPEČÍ!

Označuje bezprostředně hrozící nebezpečí,

- ▶ které by mělo za následek smrt nebo velmi těžká zranění, pokud by nebylo odstraněno.

VAROVÁNÍ!

Označuje případnou nebezpečnou situaci,

- ▶ která by mohla mít za následek smrt nebo velmi těžká zranění, pokud by nebyla odstraněna.

POZOR!

Označuje případnou závažnou situaci,

- ▶ která by mohla mít za následek drobná poranění nebo lehká zranění a materiální škody, pokud by nebyla odstraněna.

UPOZORNĚNÍ!

Upozorňuje na možné ohrožení kvality pracovních výsledků a na případné poškození zařízení.

Všeobecné informace

Přístroj je vyroben podle současného stavu techniky a s ohledem na platné bezpečnostní předpisy. Při neodborné obsluze nebo nesprávném použití hrozí nebezpečí

- ohrožení zdraví či života obsluhy nebo dalších osob,
- poškození přístroje a jiného majetku provozovatele.

Všechny osoby, které se podílejí na uvedení do provozu, údržbě a opravách přístroje, musí

- mít odpovídající kvalifikaci,
- mít znalosti v oboru elektroinstalací a
- v plném rozsahu přečíst a pečlivě dodržovat tento návod k obsluze.

Kromě tohoto návodu k obsluze je nezbytné dodržovat příslušné všeobecně platné i místní předpisy týkající se prevence úrazů a ochrany životního prostředí.

Všechny popisy na přístroji, které se týkají bezpečnosti provozu, je třeba

- udržovat v čitelném stavu,
- nepoškozovat,
- neodstraňovat,
- nezakrývat, nepřelepovat ani nezabarvovat.

Přístroj používejte pouze tehdy, jsou-li všechna bezpečnostní zařízení plně funkční. Pokud tato bezpečnostní zařízení nejsou zcela funkční, existuje nebezpečí

- ohrožení zdraví či života obsluhy nebo dalších osob,
- poškození přístroje a jiného majetku provozovatele.

Bezpečnostní zařízení, která nejsou plně funkční, nechte před zapnutím přístroje opravit v autorizovaném servisu.

Bezpečnostní zařízení nikdy neobcházejte ani nevyřazujte z provozu.

Umístění bezpečnostních a varovných upozornění na přístroji najdete v návodu k obsluze vašeho přístroje v kapitole „Varovná upozornění na přístroji“.

Závady, které narušují bezpečný provoz, musí být odstraněny před zapnutím přístroje.

Okolní podmínky Provozování nebo uložení přístroje v podmínkách, které vybočují z dále uvedených mezí, se považuje za nepředpisové. Za takto vzniklé škody výrobce neručí.

Kvalifikovaný personál Servisní informace v tomto návodu k obsluze jsou určeny pouze pro kvalifikovaný odborný personál. Úraz elektrickým proudem může být smrtelný. Neprovádějte jiné činnosti, než které jsou popsány v dokumentaci. To platí i v případě, že máte odpovídající kvalifikaci.

Všechny kabely a vedení musí být pevné, nepoškozené, izolované a dostatečně dimenzované. Uvolněné spoje, spálené nebo jinak poškozené či poddimenzované kabely a vedení ihned nechte opravit nebo vyměnit autorizovaným servisem.

Údržbu a opravy smí provádět výhradně autorizovaný odborný servis.

U dílů pocházejících od jiných výrobců nelze zaručit, že jsou navrženy a vyrobeny tak, aby vyhověly bezpečnostním a provozním nárokům. Používejte pouze originální náhradní díly (platí i pro normalizované součásti).

Bez svolení výrobce neprovádějte na přístroji žádné změny, vestavby ani přestavby.

Součásti, které vykazují nějakou vadu, ihned vyměňte.

Opatření EMC Ve zvláštních případech může i přes dodržení normovaných mezních hodnot emisí dojít k ovlivnění ve vyhrazené oblasti použití (např. v případě, že jsou v prostoru umístěny přístroje citlivé na rušení nebo se v blízkosti nachází rozhlasové a televizní přijímače). V tomto případě je provozovatel povinen přijmout opatření, která rušení odstraní.

Zálohování dat S ohledem na bezpečnost dat je uživatel odpovědný za:

- zálohování dat při změně nastavení oproti továrnímu,
- ukládání a uchování osobních nastavení.

Autorské právo Autorské právo na tento návod k obsluze zůstává výrobcí.

Text a vyobrazení odpovídají technickému stavu v době zadání do tisku, změny jsou vyhrazeny.

Budeme vděční za jakékoli návrhy na zlepšení a upozornění na případné nesrovnalosti v návodu k obsluze.

Všeobecné informace

Všeobecné informace

Předpisové použití

Fronius Ohmpilot je doplněk portfolia produktů společnosti Fronius v oblasti energetického managementu. Příklad reguluje přípravu teplé vody pomocí přebytečné energie z fotovoltaického systému. Jakékoli jiné použití je považováno za nevhodné.

Potřebné systémové komponenty

- Střídač GEN24
 - Fronius Primo / Symo GEN24
- Fronius SnapINverter
 - Fronius Symo / Galvo / Eco nebo Primo (od verze 3.8.1-x softwaru Fronius Datamanager 2.0) nebo Fronius Symo Hybrid (od verze 1.8.1.x softwaru Fronius Hybridmanager)
- Fronius Smart Meter
- Fronius Ohmpilot
- Ohmický spotřebič (např. kotel s topnou tyčí)

Připojení zařízení Fronius Smart Meter

Pro provoz Ohmpilotu je nutné zařízení Fronius Smart Meter k měření přebytečné energie. V uživatelském rozhraní střídače musí být nastaveno, zda je zařízení Fronius Smart Meter nainstalováno v místě dodávky do sítě, nebo ve spotřební větvi.

Popis zařízení

Ohmpilot používá k regulaci přebytečného výkonu z fotovoltaického systému pro jednu fázi pulzně šířkovou modulaci. Pomocí jedné fáze lze například plynule regulovat topnou tyč o výkonu až 3 kW. Ohmpilot má dva další výstupy pro přepínání dalších fází. Díky tomu lze ovládat topné tyče o výkonu 300 W až 9 kW.

U topné tyče s výkonem 9 kW je přebytečný výkon v rozsahu 0 až 3 kW regulován prostřednictvím fáze 1. Pokud je k dispozici vyšší výkon, Ohmpilot připojí také fázi 2. Fáze 1 tak může plynule regulovat v rozmezí 3–6 kW. Pokud je dostupný výkon > 6 kW, Ohmpilot připojí fázi 3. Fáze 1 opět plynule reguluje v rozmezí 6 až 9 kW.

Rozsah výkonu	Fáze 1	Fáze 2	Fáze 3
0 - 3 kW	0 - 3 kW s plynulou regulací	-	-
3 - 6 kW	0 - 3 kW s plynulou regulací	3 kW pevně nastavený	-
6 - 9 kW	0 - 3 kW s plynulou regulací	3 kW pevně nastavený	3 kW pevně nastavený

Řídit lze i další ohmické spotřebiče, jako jsou infračervené ohřivače a sušiče ručníků apod.

 **POZOR!**

Nebezpečí v důsledku připojení elektronického termostatu.

Dojde ke zničení Ohmpilotu nebo připojeného spotřebiče.

- ▶ Používejte mechanické teplotní spínače.

 **POZOR!**

Nebezpečí v důsledku připojení nesprávného spotřebiče (např. teplovzdušného ventilátoru).

Může dojít ke zničení spotřebiče.

- ▶ Připojujte pouze čistě odporové spotřebiče.

UPOZORNĚNÍ!

Fázová regulace

Základem pro řízení Ohmpilotu je součet všech fází. Ohmpilot není vhodný pro fázově přesnou fakturaci.

UPOZORNĚNÍ!

Ohmpilot a Fronius Datamanager 2.0 / Fronius Hybridmanager

K jednomu zařízení Fronius Datamanager 2.0 / Fronius Hybridmanager lze připojit pouze jeden Ohmpilot.

UPOZORNĚNÍ!

Ohmpilot a dynamické omezení výkonu

Od verze 3.13.1-x softwaru Fronius Datamanager nebo verze 1.11.1-x softwaru Fronius Hybridmanager lze Ohmpilot používat společně s dynamickým omezením výkonu 0–100 %.

UPOZORNĚNÍ!

Používání jiných zdrojů pro výrobu

Ve spojení se zařízením Fronius Datamanager Box 2.0 lze použít i jiné výrobní zdroje, např. (kogenerační jednotky, externí střídače atd.). U ostatních výrobních zdrojů chybí informace o vyrobeném výkonu a spotřebě, takže je nelze zobrazit v aplikaci Fronius Solar.web.

UPOZORNĚNÍ!

Záložní napájení

V případě použití záložního napájení nelze Ohmpilot ovládat z důvodu vysokého topného výkonu.

- ▶ Ohmpilot nainstalujte mimo okruh záložního napájení.

UPOZORNĚNÍ!


Kalcifikace připojené topné tyče

V případě tvrdé vody může docházet ke zvápenatění topné tyče, zejména pokud je minimální teplota nastavena na více než 60 °C. Doporučuje se každoroční kontrola topné tyče.

- ▶ Odmontujte topnou tyč od akumulátoru a zbavte ji vápniku.
- ▶ Nepoškrábejte povrch topné tyče.

Varovná upozornění na přístroji

Na levé straně Ohmpilotu se nachází bezpečnostní symboly a varovná upozornění. Tato varovná upozornění a bezpečnostní symboly nesmějí být odstraněny ani přemalovány. Upozornění a symboly varují před chybnou obsluhou, jejímž následkem mohou být vážná zranění a materiální škody.

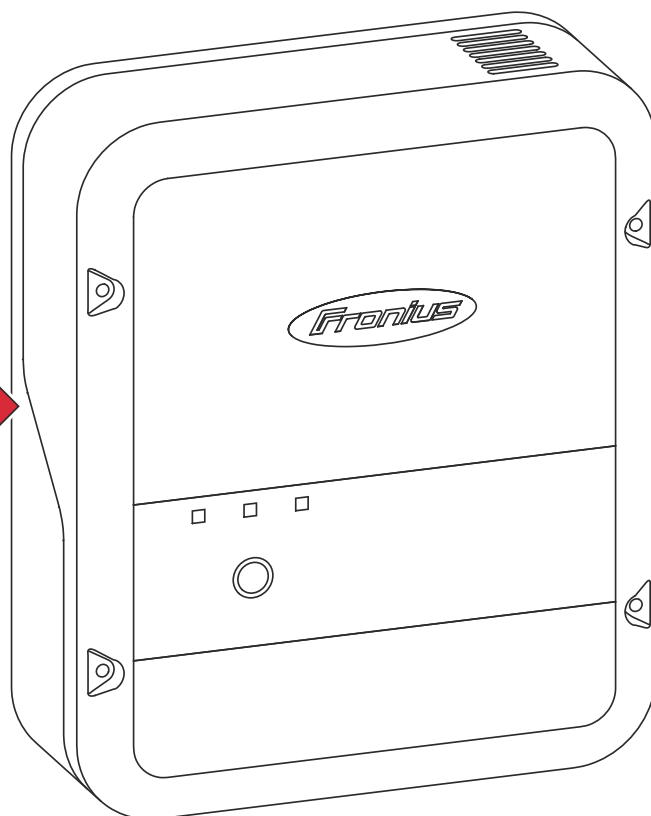
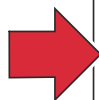
Fronius Ohmpilot 9.0-3  A-4600 Wels www.fronius.com	
Art.Nr.: 4,240,160	
Ser.Nr.:	
U	1~230V/3~ 400V/50 Hz
P _{Load(max)}	9000 W
IP 54	16A
I _{In}	1x16A/3x16A
I _{Analog Out}	13A
I _{Relay}	13A
Leistungssteller / Power Controller / Régulateurs de puissance	



WARNUNG! Ohmpilot darf nur über B16A Überstromschutzeinrichtung angeschlossen werden.

WARNUNG! Ein elektrischer Schlag kann tödlich sein. Vor dem Öffnen des Geräts dafür sorgen, dass Ein- und Ausgangsseite spannungsfrei sind.

EMC emission Class B  



Bezpečnostní symboly:



Nebezpečí vážného zranění osob a poškození majetku v důsledku chybné obsluhy



Popsané funkce používejte až poté, co si přečtete následující dokumenty a porozumíte jejich obsahu:

- tento návod k obsluze
- všechny návody k obsluze systémových komponent, zejména bezpečnostní předpisy



Nebezpečné elektrické napětí



Před otevřením přístroje vyčkejte na vybití kondenzátorů!



Horký povrch

Text varovných upozornění:

VAROVÁNÍ!

Úraz elektrickým proudem může být smrtelný. Před otevřením přístroje zajistěte, aby vstupní i výstupní strana byla odpojena od elektrického napájení. Vyčkejte na vybití kondenzátorů (15 sekund).

VAROVÁNÍ:

Přístroj nesmí být zakrytý a nad přístrojem ani nad kabely nesmí být nic zavěšeno.

Ovládací prvky a přípojky

Ukazatele / ovládací prvky na zařízení



Funkční tlačítko

1x stisknout

1x WPS
2x ACCESS POINT
3x BOOST MODE

Na 2 minuty nebo do úspěšného spárování s routerem se aktivuje režim WPS (Wi-Fi Protected Setup). Po stisknutí tlačítka WPS na routeru se heslo pro síť WLAN přeneslo do Ohmpilotu.

2x stisknout

Na 30 minut se aktivuje WLAN Access Point, takže lze na Ohmpilotu provést nastavení aplikace Fronius Solar.web.

3x stisknout

Boost mode – na 4 hodiny bude úroveň stmívače nastavena na 100 %, fáze L2 a L3 budou propojeny. Může docházet k odběru ze sítě.

Další stisknutí

Ohmpilot se vrátí do standardního režimu a Boost Mode, Access Point nebo WPS se deaktivují.

Stisknout na 7 sekund

Ohmpilot se restartuje



Indikátor ohřevu

Nesvítí

Ohmpilot není napájen.

bliká zeleně (trvale)

Čím vyšší je frekvence blikání, tím vyšší je topný výkon. Při topném výkonu 0 W bliká kontrolka LED pomalu, při plném výkonu rychle.

blikne zeleně (2krát)

Měří se výkon topné tyče. Ohmpilot rozpozná, zda je připojena 1fázová nebo 3fázová topná tyč.

svítí zeleně

Není dosažena minimální teplota nebo je aktivní ochrana proti legionelle (plný topný výkon).



Indikátor připojení LAN/WLAN

Nesvítí

Žádné připojení

blikne modře (1krát)

Je aktivován režim WPS (Wi-Fi Protected Setup)

blikne modře (2krát)

Je aktivován režim přístupového bodu sítě WLAN

svítí modře

Připojení k síti



Indikátor chyby

Nesvíí

Žádná chyba

blikne červeně (1krát)

Není k dispozici spojení se střídačem

blikne červeně (2krát)

Chybné měření teploty

blikne červeně (3krát)

Vadná topná tyč

blikne červeně (4krát)

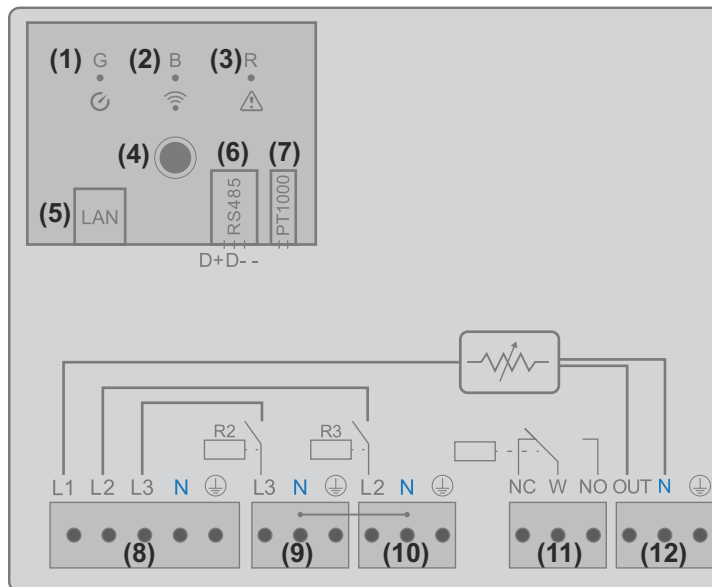
Vadný Ohmpilot

blikne červeně (5krát)

Nebyla dosažena minimální teplota

Podrobný popis chyby je uveden v aplikaci Fronius Solar.web.

Připojovací část



(1) Zelená kontrolka LED

(2) Modrá kontrolka LED

(3) Červená kontrolka LED

(4) Funkční tlačítko

(5) Ethernet RJ45

Kabel alespoň CAT5, stíněný

(6) Modbus RTU (výchozí adresa 40)

Tah pružiny 0,2 - 1,5 mm², délka kabelu max. 300 m, stíněný a kroucený

(7) Přípojná svorka snímače teploty

Kabelový senzor PT 1000, tah pružiny 0,2 - 1,5 mm²

(8) Vstup – síťový přívod

1x 230 V nebo 3x 230 V, tah pružiny 1,5 - 2,5 mm²

(9) Výstup – topná tyč L3

Tah pružiny 1,5 - 2,5 mm²

(10) Výstup – topná tyč L2

Tah pružiny 1,5 - 2,5 mm²

(11) Multifunkční reléový výstup

nastavitelné odporové zatížení max. 13 A, tah pružiny 1,5 - 2,5 mm²



VAROVÁNÍ!

Nebezpečí uvolnění vodičů

Volné vodiče se mohou dotknout částí pod napětím, což může způsobit úraz elektrickým proudem.

- ▶ Při připojování signálních kabelů svažte jednotlivé vodiče bezprostředně před svorkou pomocí kabelové přichytky.
-

(12) Výstup - topná tyč / úroveň stmívání L1

s plynulou regulací 3 kW

Tah pružiny 1,5 - 2,5 mm²

Volba ohřevu

1fázový ohřev

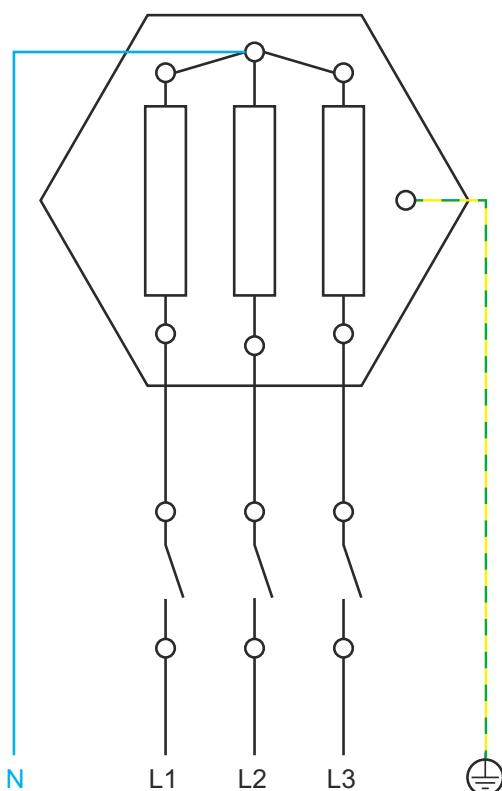
Plynulá regulace v rozsahu 0,3 až 3 kW

- Ohmický spotřebič (bez elektronického omezovače teploty, ventilátoru...)

3fázový ohřev

Plynulá regulace v rozsahu 0,3 až 9 kW

- stejné rozložení zatížení ve všech 3 fázích (např. 3 x 3 kW).
- Pokud je použit mechanický teplotní spínač, musí současně přepínat všechny 3 fáze.
- Čistě odporový spotřebič (bez elektronického omezovače teploty, ventilátoru...)
- Musí být připojen nulový vodič



Omezení teploty

Mechanický teplotní spínač zjednodušuje uvedení do provozu a používání. Pokud není k dispozici mechanický teplotní spínač, lze k Ohmpilotu připojit také snímač teploty. Ten omezuje maximální teplotu (viz kapitolu „**Omezení teploty**“ na straně 47).

Příklad výpočtu doby nabíjení

500 l bojler, topný modul je vestavěný do bojleru úplně dole, rozsah teploty 45–60 °C = 15 °C; ohřev 4,5 kW

Energie s možností uchování = 500 l (obsah zásobníku) x 1,16 Wh (spotřeba energie na jeden litr) x 15 °C (rozsah teploty) = 8,7 kWh. Je-li topení plně regulováno (4,5 kW), trvá ohřev přibližně 2 hodiny.

Pro optimální využití přebytečného výkonu a rychlý dohřev teplé vody přizpůsobte výkon topného systému výkonu fotovoltaického systému, např. výkon systému 5 kWp => vytápění 4,5 kW

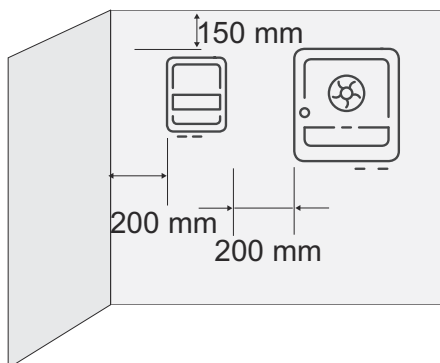
Instalace a uvedení do provozu

Volba umístění a montážní poloha

Volba umístění – všeobecné informace

Při výběru umístění Ohmpilotu dodržujte následující kritéria:

Instalaci provádějte pouze na pevném podkladu.



Max. okolní teplota:
0 °C / +40 °C

Relativní vlhkost vzduchu:
0 - 99 %

Vzduch v Ohmpilotu proudí zdola nahoru.

V případě zabudování Ohmpilotu v uzavřeném prostoru zajistěte dostatečný odvod tepla nuceným větráním.

UPOZORNĚNÍ!

Délka vedení

Maximální délka vedení od výstupu Ohmpilotu ke spotřebiči (topné tyči) nesmí překročit 5 m.

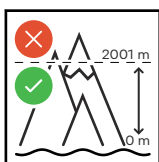
Volba umístění



Ohmpilot je vhodný pro vnitřní instalaci a jeho kryt splňuje stupeň krytí IP 54 a je chráněn proti vodě stříkající ze všech stran.



Aby se Ohmpilot co nejméně zahříval, nevystavujte jej přímému slunečnímu záření. Ohmpilot instalujte na chráněné místo. Ohmpilot se smí instalovat a provozovat pouze při okolní teplotě v rozsahu 0 až 40 °C.

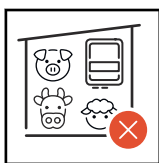


DŮLEŽITÉ! Je zakázáno instalovat a provozovat Ohmpilot v nadmořské výšce nad 2 000 m.



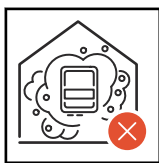
Ohmpilot neinstalujte:

- oblasti výskytu čpavku, leptavých par, kyselin nebo solí (např. sklady hnojiv, ventilátory stájí, chemická zařízení, koželužné dílny atd.)



Ohmpilot neinstalujte v těchto místech:

- prostory se zvýšeným rizikem nehod způsobených chovnými zvířaty (koně, dobytek, ovce, prasata atd.)
- stáje a přilehlé prostory
- sklady a zásobárny slámy, sena, řezanky, jadrných krmiv, hnojiv atd.



Ohmpilot neinstalujte v místnostech nebo prostředích, kde se vyskytuje velké množství prachu. Ohmpilot je standardně prachotěsný. V oblastech s vysokým nahromaděním prachu se však mohou chladicí plochy zaprášit a tím snížit tepelnou výkonnost. V takovém případě je nutné pravidelné čištění.



Ohmpilot neinstalujte v těchto místech:

- skleníky
- sklady a místa zpracování ovoce, zeleniny a vinařských produktů
- prostory pro přípravu jadrných krmiv, zelených krmiv a krmných směsí

Montážní poloha



Ohmpilot smí být instalován na svislou stěnu pouze svisle, s přípojkami směřujícími dolů. Všechny šikmé a vodorovné instalace jsou zakázány.

Montáž na stěnu

Bezpečnost

VAROVÁNÍ!

Nebezpečí poranění zbytkovým napětím kondenzátorů

Úraz elektrickým proudem může být smrtelný

- ▶ Před otevřením zařízení vyčkejte na vybití kondenzátorů (15 sekund).

VAROVÁNÍ!

Nebezpečí popálení chladičem v otevřeném stavu.

Může dojít ke zranění.

- ▶ Noste vhodné ochranné vybavení.
- ▶ Nechte chladič vychladnout.
- ▶ Nedotýkejte se horkého chladiče.

DŮLEŽITÉ! Krytí IP 54 je zajištěno pouze tehdy, pokud je kryt pevně přišroubován k zadní straně.

Výběr hmoždinek a šroubů

DŮLEŽITÉ! V závislosti na podkladu je pro instalaci Ohmpilotu vyžadován různý upevňovací materiál. Upevňovací materiál není součástí dodávky Ohmpilotu. Za správný výběr upevňovacího materiálu je odpovědný pracovník provádějící montáž. Podklad musí být nosný.

Pro montáž Ohmpilotu do zdiva doporučuje společnost Fronius použít ocelové šrouby o průměru 4 až 6 mm.

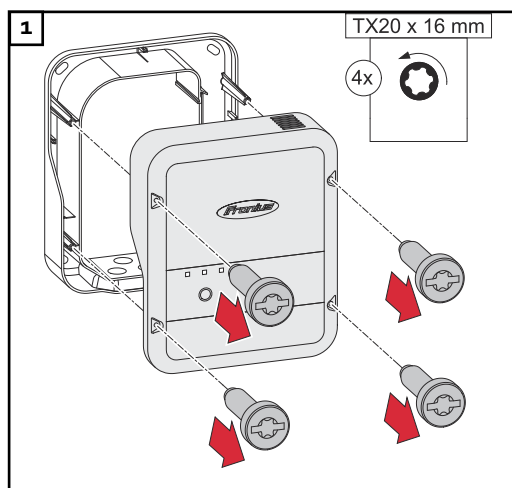
Montáž Ohmpilotu na stěnu

UPOZORNĚNÍ!

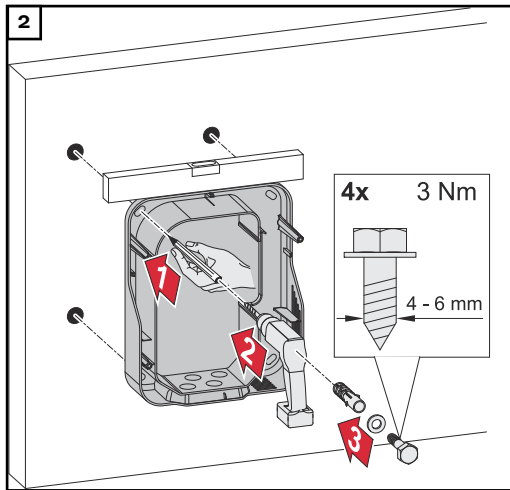
Nebezpečí znečištění nebo vlhkosti na přípojkách nebo elektronice

Následkem mohou být škody na Ohmpilotu.

- ▶ Během vrtání zajistěte, aby nedošlo k navlhnutí nebo znečištění přípojných svorek a elektroniky.



Uvolněte 4 šrouby a sejměte víko krytu.

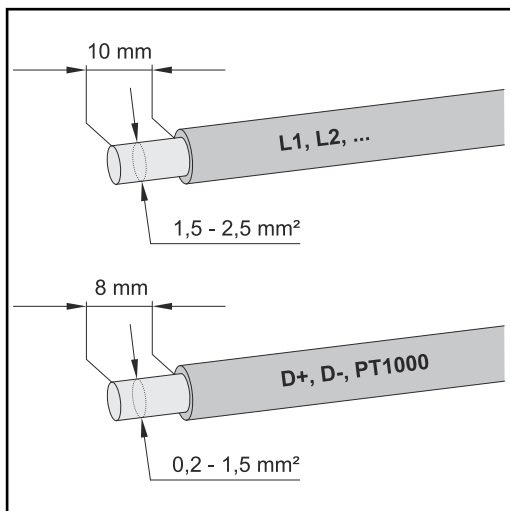


Označte otvory, vyvrtejte a vložte hmoždinky

3 Připevněte Ohmpilot pomocí 4 šroubů ke stěně

Instalace

Odizolované úseky



Svorcky s odizolovaným úsekem na výkonovém dílu (L1, L2...) a svorcky s odizolovaným úsekem na části pro datovou komunikaci (D+, D-, PT1000)

Elektrická přípojka

DŮLEŽITÉ! Elektrické připojení smí provádět pouze odborník.

⚠ VAROVÁNÍ!

Nebezpečí v důsledku nedostatečného propojení ochranného vodiče.

Následkem mohou být těžká poranění nebo materiální škody.

- ▶ Položte a připojte přípojku ochranného vodiče v souladu s národními specifikacemi

UPOZORNĚNÍ!

Přepětí ze sítě

Přepětí může poškodit přístroj

- ▶ Vybavte Ohmpilot jističem typu B16 A a proudovým chráničem.

UPOZORNĚNÍ!

Délka vedení

Z důvodu elektromagnetické kompatibility nesmí maximální délka vedení od výstupu Ohmpilotu ke spotřebiči (topné tyči) překročit 5 metrů

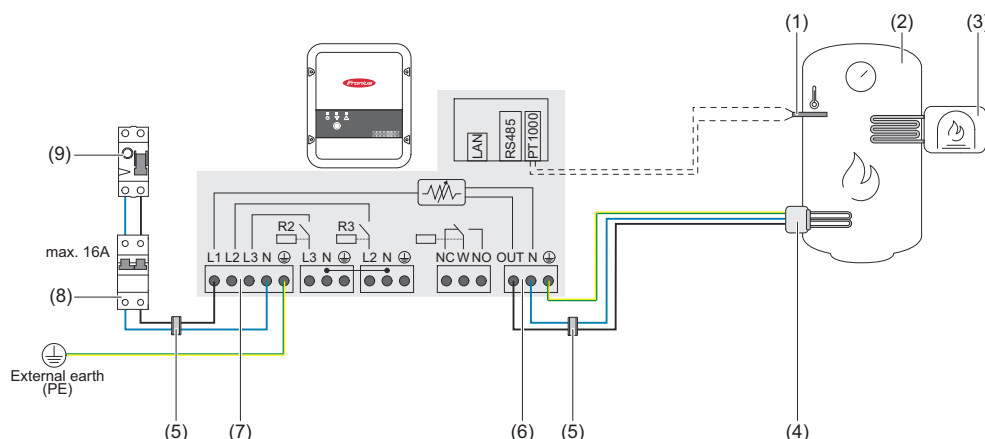
UPOZORNĚNÍ!

Připojení spotřebičů

- ▶ Lze připojit pouze čistě odporové zátěže.
- ▶ Při připojování topné tyče zkontrolujte uzemnění bojleru / vyrovnávacího zásobníku a topného systému.
- ▶ Dbejte na maximální přípustnou teplotu přiváděné a horké vody při nastavování teploty na topné tyči.

1fázová topná tyč do 3 kW

Příklad použití 1



- (1) **Snímač teploty PT1000**
- (2) **Bojler pro přípravu teplé vody**
- (3) **Externí zdroj** (např. plynový ohřívač vody)
- (4) **Topná tyč** (max. 3 kW)
- (5) **Feritové kroužky** (součást dodávky)
- (6) **Výstup do 3 kW** – nastavitelný, odporové zatížení max. 13 A, pružinová svorka 1,5–2,5 mm²
- (7) **Vstup – napájení ze sítě** 1x 230 V, pružinová svorka 1,5–2,5 mm²
- (8) **Proudový chránič**
- (9) **Jistič vedení max. B16A**

DŮLEŽITÉ! Plug & Play: Tato aplikace nevyžaduje po úspěšném připojení ke střídači žádná další nastavení.

Zařízení Fronius Smart Meter zaznamenává aktuální výkon v místě dodávky do sítě a přenáší data do střídače. Regulací Ohmpilotu střídače snižuje dostupnou přebytečnou energii na nulu. To probíhá velmi přesně díky plynulé regulaci připojené topné tyče v Ohmpilotu. Přebytečná energie je plynule spotřebována topnou tyčí.

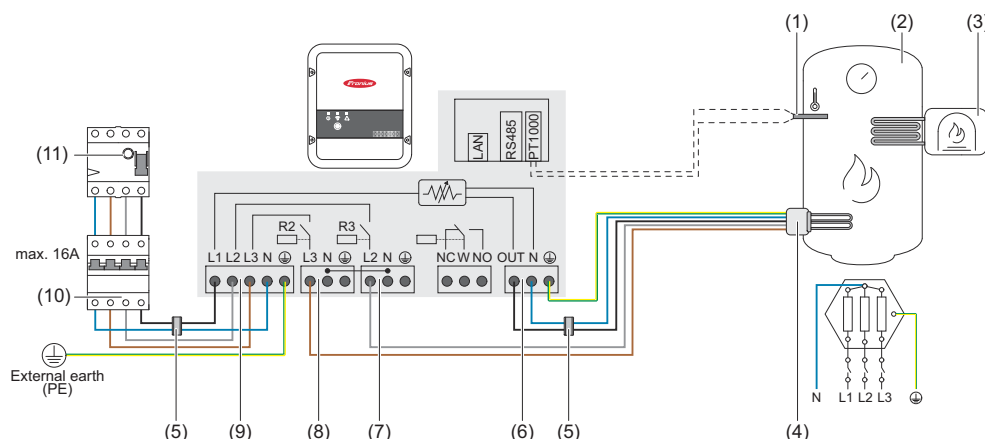
Pokud není nainstalován žádný snímač teploty, musí minimální teplotu zajistit externí zdroj (např. plynový ohřívač).

Alternativně může minimální teplotu zajišťovat Ohmpilot. Za tímto účelem musí být připojen snímač teploty, aby Ohmpilot mohl měřit teplotu. Může docházet k odběru ze sítě.

Na termostatu topné tyče musí být nastavena maximální teplota. Pokud topná tyč nemá termostat, může i tuto úlohu alternativně převzít Ohmpilot (viz kapitolu **Volitelná nastavení** na straně 45).

3fázová topná tyč 900 W až 9 kW

Příklad použití 2



- (1) **Snímač teploty PT1000**
- (2) **Bojler pro přípravu teplé vody**
- (3) **Externí zdroj** (např. plynový ohřívač vody)
- (4) **Topná tyč** (max. 9 kW)
- (5) **Feritové kroužky** (součást dodávky)
- (6) **Výstup do 3 kW** – nastavitelný, odporové zatížení max. 13 A, pružinová svorka 1,5–2,5 mm²
- (7) **Výstup – topná tyč L2**
- (8) **Výstup – topná tyč L3**
- (9) **Vstup – napájení ze sítě** 3x 230 V, pružinová svorka 1,5–2,5 mm²
- (10) **Proudový chránič**
- (11) **Jistič vedení max. B16A**

DŮLEŽITÉ! Plug & Play: Tato aplikace nevyžaduje po úspěšném připojení ke střídači žádná další nastavení.

Zařízení Fronius Smart Meter zaznamenává aktuální výkon v místě dodávky do sítě a přenáší data do střídače. Regulací Ohmpilotu střídač snižuje dostupnou přebytečnou energii na nulu. To probíhá velmi přesně díky plynulé regulaci připojené topné tyče v Ohmpilotu. Přebytečná energie je nepřetržitě spotřebována topnou tyčí.

V závislosti na přebytečném výkonu jsou zapínány nebo vypínány jednotlivé fáze a zbývající energie je spotřebována v L1. Výkon topné tyče se dělí na třetiny.

Pokud není nainstalován žádný snímač teploty, musí minimální teplotu zajistit externí zdroj (např. plynový ohřívač).

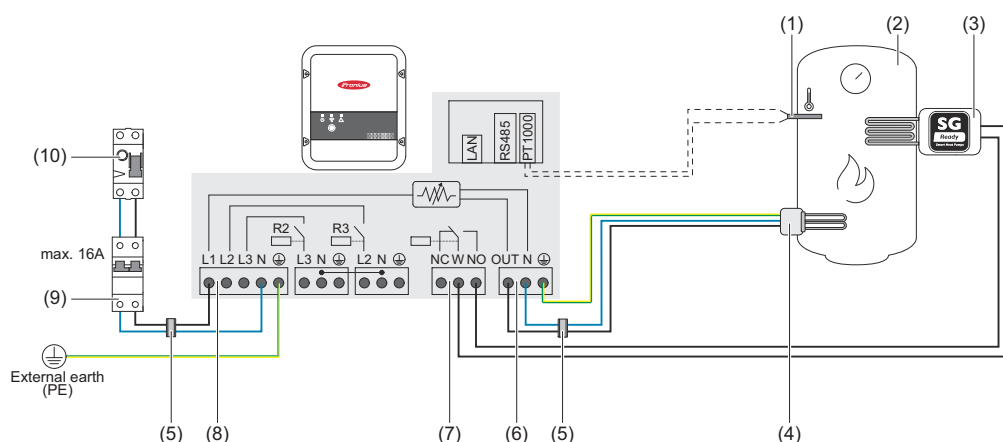
Alternativně může minimální teplotu zajišťovat Ohmpilot. Za tímto účelem musí být připojen snímač teploty, aby Ohmpilot mohl měřit teplotu. Může docházet k odběru ze sítě.

Na termostatu topné tyče musí být nastavena maximální teplota. Pokud topná tyč nemá termostat, může i tuto úlohu alternativně převzít Ohmpilot (viz kapitolu [Volitelná nastavení](#) na straně 45).

DŮLEŽITÉ! K topné tyči musí být připojen nulový vodič!

1fázová topná tyč do 3 kW s regulací tepelného čerpadla

Příklad použití 3



- (1) **Snímač teploty PT1000**
- (2) **Bojler pro přípravu teplé vody**
- (3) **Tepelné čerpadlo s regulačním vstupem SG Ready**
- (4) **Topná tyč (max. 3 kW)**
- (5) **Feritové kroužky (součást dodávky)**
- (6) **Výstup do 3 kW** – nastavitelný, odporové zatížení max. 13 A, pružinová svorka 1,5–2,5 mm²
- (7) **Multifunkční reléový výstup**

UPOZORNĚNÍ!

Kontakty relé mohou oxidovat.

Napětí musí být alespoň 15 V a proud alespoň 2 mA, aby kontakty relé neoxidovaly.

- (8) **Vstup – napájení ze sítě 1x 230 V**, pružinová svorka 1,5–2,5 mm²

⚠ POZOR!

Nebezpečí dotýkajících se odizolovaných vodičů pod napětím

Může dojít ke zkratu a poškození přístroje.

- ▶ Veškeré přípojovací práce provádějte v souladu s platnými elektrotechnickými směrnici a předpisy.
- ▶ Dodržujte maximální délku odizolovaného úseku 10 mm.
- ▶ Při připojování fází svažte jednotlivé vodiče bezprostředně před přípojnou svorkou pomocí kabelové přičtytky.

- (9) **Proudový chránič**
- (10) **Jistič vedení max. B16A**

Zařízení Fronius Smart Meter zaznamenává aktuální výkon v místě dodávky do sítě a přenáší data do střídače. Regulací Ohmpilotu střídače snižuje dostupnou přebytečnou energii na nulu. To probíhá velmi přesně díky plynulé regulaci připojené topné tyče v Ohmpilotu a cílenému zapínání tepelného čerpadla.

Pro regulaci musí být tepelné čerpadlo vybaveno regulačním vstupem (SG Ready nebo schválení provozovatele sítě). Tepelné čerpadlo lze přepnout z normálního provozu do intenzivnějšího provozu, přičemž se aktivuje vstup 2 tepelného čerpa-

dla s relé. Tepelné čerpadlo lze také přepnout ze stavu uzamčení provozovatelem sítě do normálního provozu, přičemž se aktivuje vstup 1 tepelného čerpadla s relé. Informace o kompatibilitě tepelného čerpadla s touto řídicí jednotkou naleznete v návodu k obsluze příslušného přístroje.

Menší přebytečné množství je plynule spotřebováváno topnou tyčí. Tepelné čerpadlo by se mělo aktivovat od určitého přebytku výkonu z důvodu vyšší účinnosti. Průměrná hodnota COP (koeficient výkonu) pro ohřev vody do 53 °C je 2,5. Z 1 kW elektrické energie tak lze vyrobit 2,5 kW tepelné energie.

Optimální doba spínání závisí na následujících faktorech:

- Hodnota COP tepelného čerpadla. Čím vyšší je teplota pro ohřev vody, tím nižší je hodnota COP.
- Elektrický výkon tepelného čerpadla.
- Odměna za dodávku a náklady za odběr energie.
- Snížení počtu cyklů spuštění tepelného čerpadla = zvýšení životnosti tepelného čerpadla.
- Tepelné ztráty tepelného čerpadla a potrubí.

Pokud není nainstalován žádný snímač teploty, musí minimální teplotu zajistit tepelné čerpadlo. Alternativně může minimální teplotu zajišťovat i Ohmpilot regulací tepelného čerpadla. Může docházet k odběru ze sítě. Na termostatu topné tyče a na tepelném čerpadle musí být nastavena maximální teplota. Pokud topná tyč nemá termostat, může i tuto úlohu alternativně převzít Ohmpilot (viz kapitolu **Volitelná nastavení** na straně 45).

Tuto funkci lze kombinovat i s **3fázovou topnou tyčí**.

Nastavení v oblasti nabídky

The screenshot shows the 'GENERAL SETTINGS' page of the Ohmpilot interface. At the top, there are tabs for 'OHMPILOT', 'GENERAL', and 'NETWORK', with 'GENERAL' selected. The 'Designation' field is set to 'Ohmpilot'. Under the 'HEATER 1' section, the 'Automatic' radio button is selected, and the 'Manual' option is unselected. The 'Consumer' dropdown is set to 'Single-phase', and the 'Power (W)' field is set to 3000. There is an unchecked checkbox for 'Temperature sensor present'. Under the 'HEATER 2' section, the 'Consumer' dropdown is set to 'SG Ready heat pump'. The 'Starting threshold' is set to 'Feed-in' with a value of 3000 W, and the 'Switch off threshold' is set to 'Consume' with a value of 500 W. A red 'Save' button is located at the bottom left of the settings area.

Obecná nastavení, symbolické znázornění

- 1 Otevřete uživatelské rozhraní Ohmpilotu (viz kapitolu **Vytvoření datového připojení**).
- 2 Vyberte možnost „Tepelné čerpadlo SG Ready“ pod položkou **Topení 2** pro možnost **Spotřebič**.

- 3 Pro položku **Práh zapnutí** zvolte možnost „**Přívod**“ a zadejte požadovaný výkon ve wattech, při kterém by se mělo tepelné čerpadlo zapnout.
- 4 Pro položku **Práh vypnutí** zvolte možnost „**Odběr**“ nebo „**Přívod**“ a zadejte požadovaný výkon ve wattech, při kterém by se mělo tepelné čerpadlo vypnout.

Příklad 1: Pokud je pro práh vypnutí vybrána možnost „Odběr“ a je nastaven výkon 500 W, tepelné čerpadlo se vypne, jakmile odběr překročí 500 W.

Příklad 2: Pokud je pro práh vypnutí vybrána možnost „Přívod“ a výkon dosáhne 500 W, tepelné čerpadlo se vypne, jakmile přívod klesne pod 500 W.

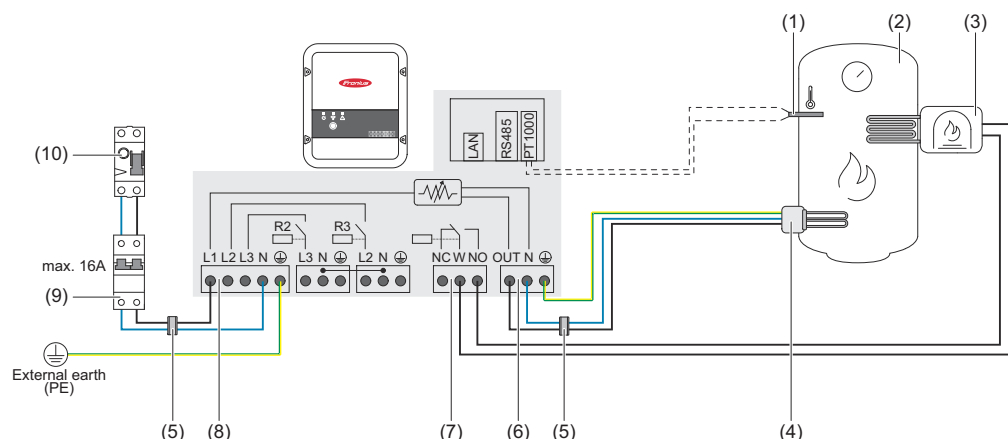
UPOZORNĚNÍ!

Tepelné čerpadlo musí být připojeno k témuž fakturačnímu měřiči.

Mezi prahy zapnutí a vypnutí je třeba brát v úvahu i vlastní spotřebu tepelného čerpadla. Pokud má například tepelné čerpadlo spotřebu elektrického proudu 3 000 W a má se zohlednit hystereze 500 W, lze práh zapnutí nastavit na 3 000 W a práh vypnutí na 500 W.

1fázová topná tyč do 3 kW a externí zdroj

Příklad použití 4



- (1) **Snímač teploty PT1000**
- (2) **Bojler pro přípravu teplé vody**
- (3) **Externí zdroj (např. plynový ohříváč vody)**

UPOZORNĚNÍ!

Kontakty relé mohou oxidovat.

Napětí musí být alespoň 15 V a proud alespoň 2 mA, aby kontakty relé neoxidovaly.

- (4) **Topná tyč (max. 3 kW)**
- (5) **Feritové kroužky (součást dodávky)**
- (6) **Výstup do 3 kW – nastavitelný, odporové zatížení max. 13 A, pružinová svorka 1,5–2,5 mm²**
- (7) **Multifunkční reléový výstup**
- (8) **Vstup – napájení ze sítě 1x 230 V, pružinová svorka 1,5–2,5 mm²**

VAROVÁNÍ!

Zkrat

Pokud se odizolované vodiče pod proudem dotknou, dojde ke zkratu.

- ▶ Veškeré připojovací práce provádějte v souladu s platnými elektrotechnickými směrnici a předpisy.
- ▶ Dodržujte maximální délku odizolovaného úseku 10 mm.
- ▶ Při připojování fází svažte jednotlivé vodiče bezprostředně před přípojnou svorkou pomocí kabelové příchytky.

- (9) **Proudový chránič**
- (10) **Jistič vedení max. B16A**

Zařízení Fronius Smart Meter zaznamenává aktuální výkon v místě dodávky do sítě a přenáší data do střídače. Regulací Ohmpilotu střídač snižuje dostupnou přebytečnou energii na nulu. To probíhá velmi přesně díky plynulé regulaci připojené topné tyče v Ohmpilotu. Přebytečná energie je plynule spotřebována topnou tyčí.

Teplotu měří Ohmpilot. Pokud není dosažena minimální teplota, je aktivován externí zdroj (např. plynový ohříváč), dokud není opět dosažena minimální teplota,

takže Ohmpilot využívá pouze přebytečnou energii a nečerpá žádnou energii ze sítě.

Na termostatu topné tyče musí být nastavena maximální teplota. Pokud topná tyč nemá termostat, může i tuto úlohu alternativně převzít Ohmpilot (viz kapitolu **Volitelná nastavení** na straně 45).

Topná tyč se používá pro program ochrany proti legionelle.

Tuto funkci lze kombinovat i s **3fázovou topnou tyčí**.

Nastavení v oblasti nabídky

The screenshot shows the 'GENERAL SETTINGS' page for the Ohmpilot system. The interface includes a navigation bar with 'OHMPILOT', 'GENERAL', and 'NETWORK' tabs, and a language selector 'EN'. The 'GENERAL SETTINGS' section is divided into 'HEATER 1' and 'HEATER 2'.

HEATER 1 Settings:

- Designation: Ohmpilot
- Mode: Manual (Automatic is unselected)
- Measure heating element: [Refresh icon]
- Consumer: Single-phase (dropdown)
- Power (W): 3000
- Temperature sensor present:
- Adapt day curve:
- Legionella prevention (h):
- Maximum temperature:
- Time from: 06:00, 11:00, 13:00, 21:00 (all checked)
- Time to: 11:00, 13:00, 21:00, 06:00
- Minimum temperature: 45°C, 50°C, 45°C, 40°C

HEATER 2 Settings:

- Consumer: Activate external source (dropdown)

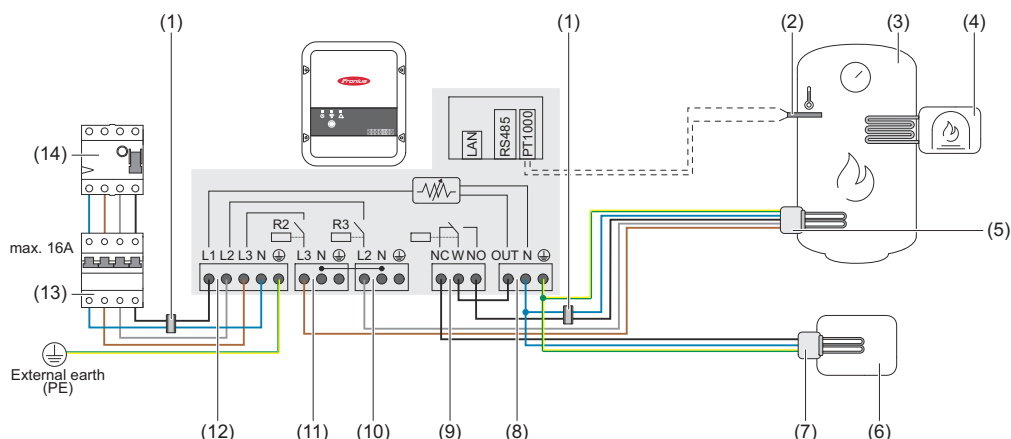
A red 'Save' button is located at the bottom of the settings area.

Obecná nastavení, symbolické znázornění

- 1 Otevřete uživatelské rozhraní Ohmpilotu (viz kapitolu **Vytvoření datového připojení**).
- 2 Aktivujte pole „Snímač teploty k dispozici“
- 3 Aktivujte pole „Přizpůsobit denní průběh“
- 4 V částech „Čas od“, „Čas do“ a „Minimální teplota“ nastavte požadované hodnoty
Další informace naleznete v kapitole **Přizpůsobení denního průběhu**
- 5 Vyberte možnost „Regulovat externí zdroj“ pod položkou **Topení 2** pro možnost **Spotřebič**

Dvě topné tyče – 3fázová a 1fázová

Příklad použití 5



- (1) **Feritové kroužky** (součást dodávky)
- (2) **Snímač teploty PT1000**
- (3) **Bojler pro přípravu teplé vody**
- (4) **Externí zdroj** (např. plynový ohřívač vody)
- (5) **Topná tyč 1** (max. 3 kW)
- (6) **Vyrovňovací zásobník**
- (7) **Topná tyč 2** (max. 9 kW)
- (8) **Výstup do 3 kW** – nastavitelný, odporové zatížení max. 13 A, pružinová svorka 1,5–2,5 mm²
- (9) **Multifunkční reléový výstup**
- (10) **Výstup – topná tyč L2**
- (11) **Výstup – topná tyč L3**
- (12) **Vstup – napájení ze sítě** 3x 230 V, pružinová svorka 1,5–2,5 mm²
- (13) **Proudový chránič**
- (14) **Jistič vedení max. B16A**

Mnoho topných systémů sestává z bojleru a vyrovnávacího zásobníku, přičemž ústřední topení zásobuje vyrovnávací zásobník a díky regulaci se prostřednictvím čerpadla zásobuje bojler pro ohřev vody. Stejně jako u solárních tepelných systémů může Ohmpilot nejprve ohřívat bojler pro ohřev vody a poté vyrovnávací zásobník, aby bylo možné uchovat maximální množství přebytečné energie z fotovoltaického systému.

Zařízení Fronius Smart Meter zaznamenává aktuální výkon v místě dodávky do sítě a přenáší data do střídače. Regulací Ohmpilotu střídač snižuje dostupnou přebytečnou energii na nulu. To probíhá díky plynulé regulaci připojené topné tyče v Ohmpilotu.

V této aplikaci jsou instalovány dvě topné tyče, přičemž přednostně je regulována první topná tyč (5). Až po dosažení maximální teploty v bojleru (3) je plynule regulována druhá topná tyč, takže se zbytková energie ukládá například do vyrovnávacího zásobníku.

Pokud není k Ohmpilotu připojen žádný snímač teploty, Ohmpilot se po 30 minutách pokusí znovu uvolnit energii prostřednictvím první topné tyče. Pokud je k dispozici snímač teploty, při rozdílu teplot 8 °C (oproti teplotě naměřené před přepnutím) se provede přepnutí zpět na první topnou tyč.

Toto přepnutí lze použít k rozvrstvení v bojleru/ vyrovnávacím zásobníku, takže v horní části bojleru se s menším množstvím energie dosáhne maximální teploty a zbývající energie se uchovává ve spodní části bojleru. Vzhledem k vrstvení v akumulčním zásobníku lze také uchovávat mnohem více energie, protože v horní části bojleru se obvykle udržuje minimální teplota. V důsledku toho jsou rozdíly teplot a tedy i množství energie spíše malé. Ve spodní části bojleru lze využívat vysoký rozdíl teplot, například 50 °C.

První i druhá topná tyč může být 1fázová nebo 3fázová. Informace týkající se dvou 3fázových topných tyčí naleznete v části **Příklad použití 6**. Pokud není nainstalován žádný snímač teploty, musí minimální teplotu zajistit externí zdroj (např. plynový ohříváč).

Alternativně může minimální teplotu zajišťovat i Ohmpilot. Může docházet k odběru ze sítě. Na termostatu topné tyče musí být nastavena maximální teplota. Pokud topná tyč 1 (5) nemá termostat, může tuto úlohu alternativně převzít i Ohmpilot (viz kapitolu **Volitelná nastavení** na straně 45). Je však nezbytné, aby termostat měla topná tyč 2 (7).

UPOZORNĚNÍ!

V žádném případě nelze zahřívat obě topné tyče současně!

Nastavení v oblasti nabídky

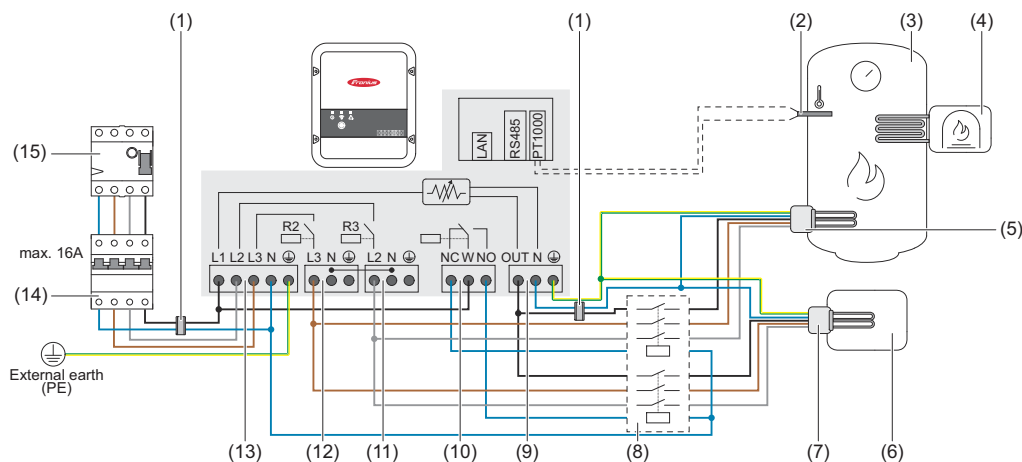
The screenshot shows the 'GENERAL SETTINGS' page of the Fronius Ohmpilot interface. At the top, there are tabs for 'OHMPILOT', 'GENERAL', and 'NETWORK', with 'GENERAL' selected. The 'Designation' is set to 'Ohmpilot'. Under 'HEATER 1', the mode is set to 'Automatic' (selected with a blue dot), and 'Manual' is unselected. The 'Consumer' is set to 'Single-phase' and the 'Power (W)' is 3000. There is an unchecked checkbox for 'Temperature sensor present'. Under 'HEATER 2', the 'Consumer' is set to 'Three-phase' and the 'Power (W)' is 4500. A 'Save' button is located at the bottom left of the settings area.

Obecná nastavení, symbolické znázornění

- 1 Otevřete uživatelské rozhraní Ohmpilotu (viz kapitolu **Vytvoření datového připojení**).
- 2 Pod položkou **Topení 1** vyberte možnosti „ruční“ a „1- nebo 3fázový“.
- 3 Pod položkou **Topení 2** vyberte možnost „1- nebo 3fázový“ a zadejte výkon spotřebiče.

Dvě 3fázové topné tyče do 9 kW

Příklad použití 6



- (1) **Feritové kroužky** (součást dodávky)
- (2) **Snímač teploty PT1000**
- (3) **Bojler pro přípravu teplé vody**
- (4) **Externí zdroj** (např. plynový ohřívač vody)
- (5) **Topná tyč 1** (max. 9 kW)
- (6) **Vyrovnávací zásobník**
- (7) **Topná tyč 2** (max. 9 kW)
- (8) **Stykač pro přepínání**
- (9) **Výstup do 3 kW** – nastavitelný, odporové zatížení max. 13 A, pružinová svorka 1,5–2,5 mm²
- (10) **Multifunkční reléový výstup**
- (11) **Výstup – topná tyč L2**
- (12) **Výstup – topná tyč L3**
- (13) **Vstup – napájení ze sítě** 3x 230 V, pružinová svorka 1,5–2,5 mm²
- (14) **Proudový chránič**
- (15) **Jistič vedení** max. B16A

Mnoho topných systémů sestává z bojleru a vyrovnávacího zásobníku, přičemž ústřední topení zásobuje vyrovnávací zásobník a díky regulaci se prostřednictvím čerpadla zásobuje bojler pro ohřev vody. Stejně jako u solárních tepelných systémů může Ohmpilot nejprve ohřívat bojler pro ohřev vody a poté vyrovnávací zásobník, aby bylo možné uchovat maximální množství přebytečné energie z fotovoltaického systému.

Zařízení Fronius Smart Meter zaznamenává aktuální výkon v místě dodávky do sítě a přenáší data do střídače. Regulací Ohmpilotu střídač snižuje dostupnou přebytečnou energii na nulu. To probíhá velmi přesně díky plynulé regulaci připojené topné tyče v Ohmpilotu.

V této aplikaci jsou instalovány dvě topné tyče, přičemž přednostně je regulována první topná tyč (5). Až po dosažení maximální teploty v bojleru (3) je plynule regulována druhá topná tyč (7), takže se zbytková energie ukládá například do vyrovnávacího zásobníku.

Pokud není k Ohmpilotu připojen žádný snímač teploty, Ohmpilot se po 30 minutách pokusí znovu uvolnit energii prostřednictvím první topné tyče. Pokud je k dispozici snímač teploty, při rozdílu teplot 8 °C (oproti teplotě naměřené před přepnutím) se provede přepnutí zpět na první topnou tyč.

Toto přepnutí lze použít k rozvrstvení v bojleru/ vyrovnávacím zásobníku, takže v horní části bojleru se s menším množstvím energie dosáhne maximální teploty a zbývající energie se uchovává ve spodní části bojleru. Vzhledem k vrstvení v akumulacním zásobníku lze také uchovávat mnohem více energie, protože v horní části bojleru se obvykle udržuje minimální teplota, v důsledku čehož jsou rozdíly teplot a tedy i množství energie spíše malé. Ve spodní části bojleru lze využívat vysoký rozdíl teplot, například 50 °C.

Přepínání musí být zajišťováno externím stykačem. Pokud není nainstalován žádný snímač teploty, musí minimální teplotu zajistit externí zdroj (např. plynový ohřívač).

Alternativně může minimální teplotu zajišťovat i Ohmpilot. Může docházet k odběru ze sítě.

Na termostatu topné tyče musí být nastavena maximální teplota. Pokud topná tyč 1 (5) nemá termostat, může tuto úlohu alternativně převzít i Ohmpilot (viz kapitolu **Volitelná nastavení** na straně 45). Je však nezbytné, aby termostat měla topná tyč 2 (7).

UPOZORNĚNÍ!

V žádném případě nelze zahřívat obě topné tyče současně!

Nastavení v oblasti nabídky

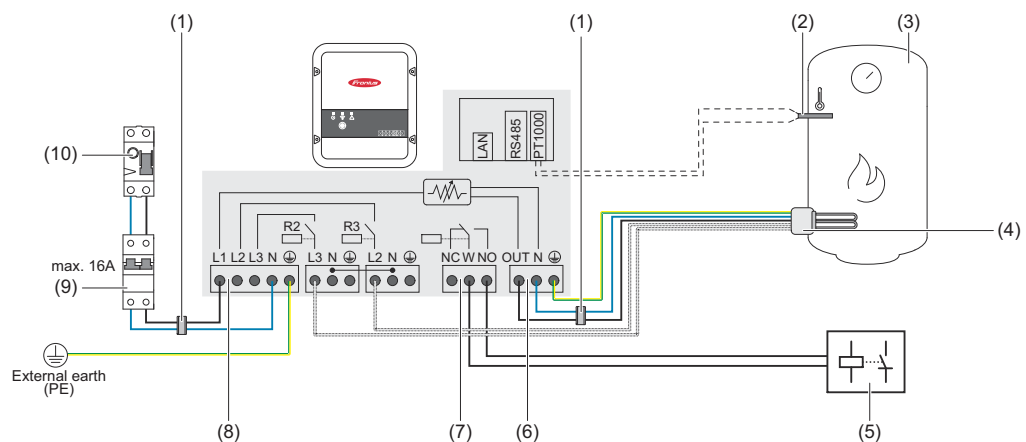
The screenshot shows the 'GENERAL SETTINGS' page in the Ohmpilot web interface. At the top, there are tabs for 'OHMPILOT', 'GENERAL', and 'NETWORK', with 'GENERAL' selected. The 'Designation' is set to 'Ohmpilot'. Under 'HEATER 1', the mode is 'Automatic', and the power is set to '3000 W'. Under 'HEATER 2', the mode is also 'Automatic', and the power is set to '3000 W'. A 'Save' button is visible at the bottom left of the settings area.

Obečná nastavení, symbolické znázornění

- 1 Otevřete uživatelské rozhraní Ohmpilotu (viz kapitolu **Vytvoření datového připojení**).
- 2 Pod položkou **Topení 2** vyberte možnost „3fázový“ a zadejte výkon spotřebiče.

1fázová topná tyč do 3 kW / 3fázová topná tyč a oběhové čerpadlo

Příklad použití 7



- (1) **Feritové kroužky** (součást dodávky)
- (2) **Snímač teploty PT1000**
- (3) **Bojler pro přípravu teplé vody**
- (4) **Topná tyč**

UPOZORNĚNÍ!

1fázová a 3fázová topná tyč

Tuto funkci lze použít s 1fázovou i 3fázovou topnou tyčí.

- (5) **Pomocné relé pro oběhové čerpadlo**

UPOZORNĚNÍ!

Doba doběhu oběhového čerpadla

Na konci topného provozu je oběhové čerpadlo aktivní po dobu 60 sekund.

- (6) **Výstup do 3 kW** – nastavitelný, odporové zatížení max. 13 A, pružinová svorka 1,5–2,5 mm²
- (7) **Multifunkční reléový výstup**

UPOZORNĚNÍ!

Kontakty relé mohou oxidovat.

Napětí musí být alespoň 15 V a proud alespoň 2 mA, aby kontakty relé neoxidovaly.

(8) **Vstup – napájení ze sítě** 1x 230 V, pružinová svorka 1,5–2,5 mm²

⚠ POZOR!

Nebezpečí dotýkajících se odizolovaných vodičů pod napětím

Může dojít ke zkratu a poškození přístroje.

- ▶ Veškeré připojovací práce provádějte v souladu s platnými elektrotechnickými směrnici a předpisy.
- ▶ Dodržujte maximální délku odizolovaného úseku 10 mm.
- ▶ Při připojování fází svažte jednotlivé vodiče bezprostředně před přípojnou svorkou pomocí kabelové příchytky.

(9) **Proudový chránič**

(10) **Jistič vedení max. B16A**

Prostřednictvím beznapěťového kontaktu pro regulaci zařízení může Ohmpilot souběžně s topnou tyčí ovládat i oběhové čerpadlo v topném systému. To je možné u všech oběhových čerpadel vybavených pomocným relé.

Beznapěťový kontakt na Ohmpilotu má označení **NC W NO**. Když je kontakt aktivován, spínací kolébka (W) přepne z polohy „normálně otevřeno“ (NO) do polohy „normálně zavřeno“ (NC).

V režimu topení je tento kontakt aktivován a oběhové čerpadlo běží jako „**Topení 2**“ souběžně s topnou tyčí, která je ovládána prostřednictvím výstupu „**Topení 1**“.

Aby se pomocné relé oběhového čerpadla při nízkém nebo kolísavém výkonu fotovoltaického systému neustále nezapínalo a nevypínalo, je Ohmpilot vybaven funkcí zpoždění. To má pozitivní vliv na opotřebení a životnost relé a čerpadla.

Nastavení v oblasti nabídky

The screenshot shows the 'GENERAL SETTINGS' page of the Ohmpilot interface. At the top, there are tabs for 'OHMPILOT', 'GENERAL', and 'NETWORK', with 'OHMPILOT' selected. The 'Designation' field contains 'Systemtest'. Under 'HEATER 1', the 'Automatic' radio button is selected, and the 'Manual' one is unselected. The 'Consumer' dropdown is set to 'Single-phase' and the 'Power (W)' field is '1002'. There are checkboxes for 'Temperature sensor present' (checked), 'Adapt day curve' (unchecked), 'Legionella prevention (h)' (unchecked), and 'Maximum temperature' (checked, set to 70°C). A dropdown menu is open for 'HEATER 2' consumer, showing options: 'Off', 'Single-phase', 'Three-phase', 'Activate external source', 'SG Ready heat pump', and 'Circulating pump' (highlighted in blue). A 'Save' button is at the bottom left.

Obecná nastavení, symbolické znázornění

- 1 Otevřete uživatelské rozhraní Ohmpilotu (viz kapitolu **Vytvoření datového připojení**).
- 2 V části **Topení 1** vyberte možnost „**automatické**“.
- 3 V části **Topení 2** vyberte možnost „**Oběhové čerpadlo**“.

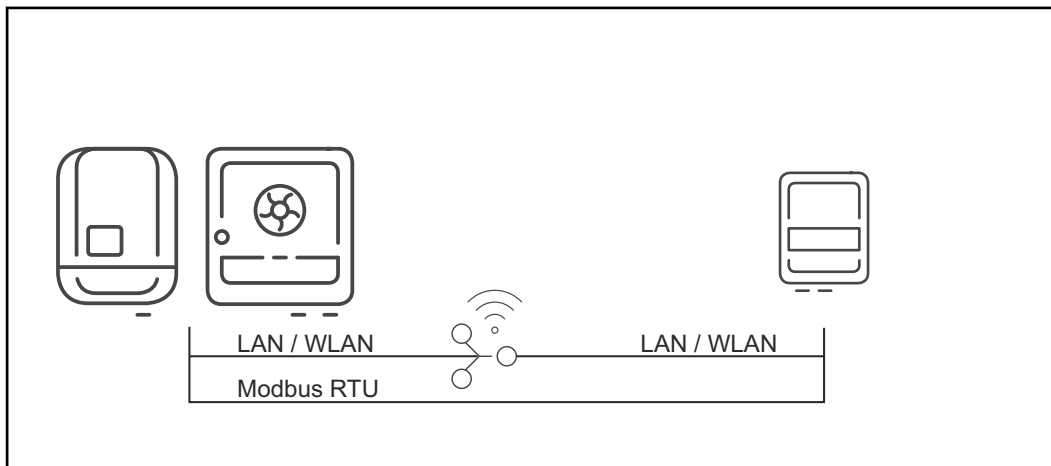
DŮLEŽITÉ!

Pokud je vybrána možnost „Oběhové čerpadlo“, Ohmpilot nemůže ovládat žádné další topení. Výstup „**Topení 1**“ řídí topnou tyč, která v kombinaci s oběhovým čerpadlem ohřívá zásobník teplé vody.

Vytvoření datového připojení

Možné způsoby komunikace

Datové připojení je nezbytné pro komunikaci mezi střídačem a Ohmpilotem. Především střídač odesílá zadávané hodnoty do Ohmpilotu. U některých aplikací je nutné provést nastavení prostřednictvím uživatelského rozhraní Ohmpilotu.



K dispozici jsou 3 možné způsoby komunikace:

- Modbus RTU (prostřednictvím rozhraní RS 485)
- LAN (Ethernet)
- WLAN

UPOZORNĚNÍ!

Verze softwaru Fronius Datamanager 2.0

Pro komunikaci s Ohmpilotem musí být na střídači ze série SnapINverter (Fronius Datamanager 2.0) nainstalován software minimálně ve verzi 3.8.1-x.

Propojení střídače s Ohmpilotem

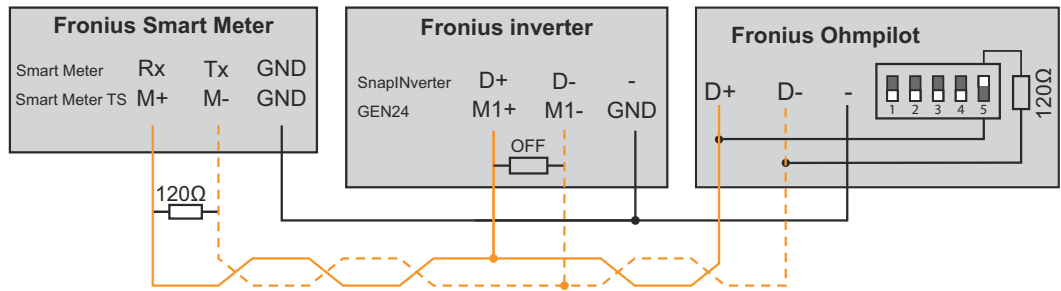
Každý střídač s měřičem Fronius Smart Meter se automaticky propojí s Ohmpilotem. Pokud je v síti více střídačů s měřičem Fronius Smart Meter, musí být Ohmpilot spárován ručně v uživatelském rozhraní střídače, který má být spárován, v části Systémové informace.

Informace o tom, jak přejít k uživatelskému rozhraní střídače, naleznete v návodu k obsluze příslušného přístroje.

Components

Inverter					
No	Device type	PMC		Serial number	
1	Fronius Symo 4.5-3-S	25451000700930316 4,071,334 0.8D_D RECERBO R			
Meter					
No	Device type	Location of the meter		Serial number	
1	Smart Meter 63A	Feed-in point (Primary meter)		15160132	
Ohmpilot					
No	Serial number	Software version	Hardware version	Paired with	Pairing
1	28136344	1.0.26-1	3	FRO:31161708	<input type="button" value="Pairing"/>

Nastavení připojení přes Modbus RTU



Připojky Ohmpilotu	Připojky měřiče Fronius Smart Meter	Připojky střídače Fronius SnapINverter / GEN24
D+	Rx / M+	D+ / M1+
D-	Tx / M-	D- / M1-
-	GND	GND

VAROVÁNÍ!

Nebezpečí záměny kabelů!

Pokud dojde k záměně datových kabelů s napájecími kabely pod napětím, může dojít ke zranění osob a škodám na majetku.

- ▶ Používejte datové kabely, které jsou zřetelně odlišeny od napájecích kabelů.
- ▶ Označte kabely (např. popisem)

UPOZORNĚNÍ!

Chybná kabeláž je signalizována jedním bliknutím červené kontrolky LED.

- 1 Připojte datový komunikační kabel paralelně k Ohmpilotu a systémovým komponentám.
- 2 Aktivujte zakončovací odpor na prvním a posledním přístroji vedení Modbus. Přepínačem DIP číslo 5 aktivujte rezistor na Ohmpilotu.
- 3 Nastavte adresu sběrnice Modbus pomocí přepínačů DIP 1 až 3. Výchozí adresa: 40 (pro budoucí aplikace lze adresu sběrnice Modbus změnit pomocí přepínačů DIP na Ohmpilotu.)

Nastavení přepínače DIP

Přepínač	Nastavení
DIP 1-3	Adresa sběrnice Modbus BCD
DIP 4	Rezerva
DIP 5	Zakončovací odpor (120 ohmů)

Vytvořte připojení k síti WLAN a provedte další nastavení:

- 1 Stiskněte 2x tlačítko na Ohmpilotu. Modrá kontrolka LED dvakrát blikne. Přístupový bod WLAN Access point je aktivován po dobu 30 minut.
- 2 Aktivujte síť WLAN „Ohmpilot“ na mobilním zařízení nebo počítači.
- 3 V prohlížeči zadejte adresu <http://192.168.250.181> nebo <http://ohmpilot-w.local>.

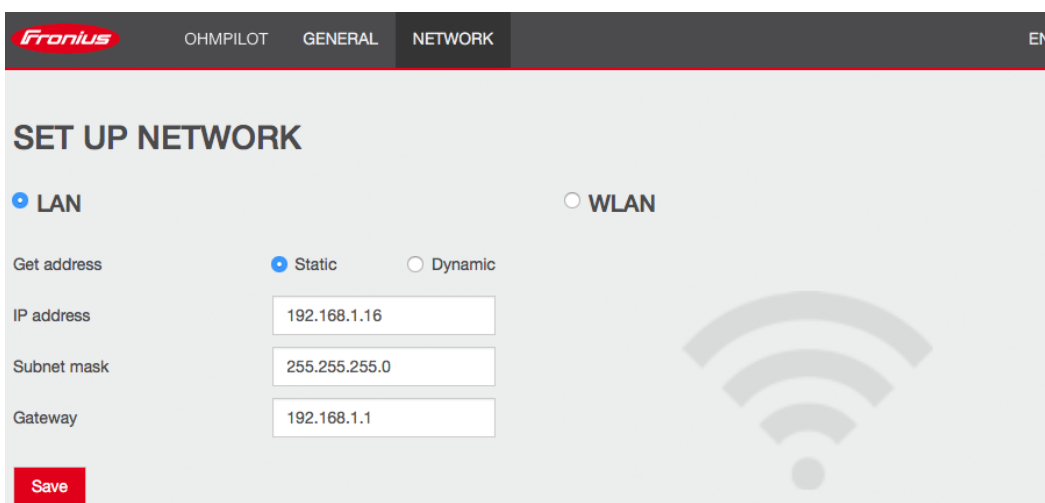
- 4 Pokračujte v konfiguraci na uživatelském rozhraní.

Nastavení připojení prostřednictvím sítě LAN

Při výchozím nastavení Ohmpilot automaticky získává adresu IP ze serveru DHCP, takže není nutné žádné nastavení.

Střídač vyhledá Ohmpilot automaticky, přičemž hledání může trvat až 5 minut. Pokud červená kontrolka LED nesvíí a zelená kontrolka LED bliká, Ohmpilot pracuje správně.

Prostřednictvím uživatelského rozhraní lze Ohmpilotu přiřadit statickou adresu IP.



Nastavení sítě, symbolické znázornění

- 1 Ve webovém prohlížeči otevřete adresu <http://ohmpilotL.local>.

Alternativně lze také načíst adresu IP přidělenou serverem DHCP. Téměř každý router zobrazuje připojená zařízení (klienty) ve svém uživatelském rozhraní. Aplikace, jako je Fing, mohou také pomoci najít automaticky přiřazenou adresu IP. Alternativně lze Ohmpilot také vyhledat v síti pomocí aplikace Fronius Solar.start.

UPOZORNĚNÍ!

Přístup k Ohmpilotu přes síť.

V sítích s příponou systému DNS je Ohmpilot přístupný na adrese http://ohmpilotL.<přípona_systému_DNS>. Příklad <http://ohmpilotL.fronius.com>

Chcete-li adresu IP nastavit ručně, musí být vybrána možnost „statická“. Poté zadejte požadovanou IP adresu.

Ohmpilot je tudíž přístupný prostřednictvím adresy <http://ohmpilotL.local> nebo pevně nastavené adresy IP.

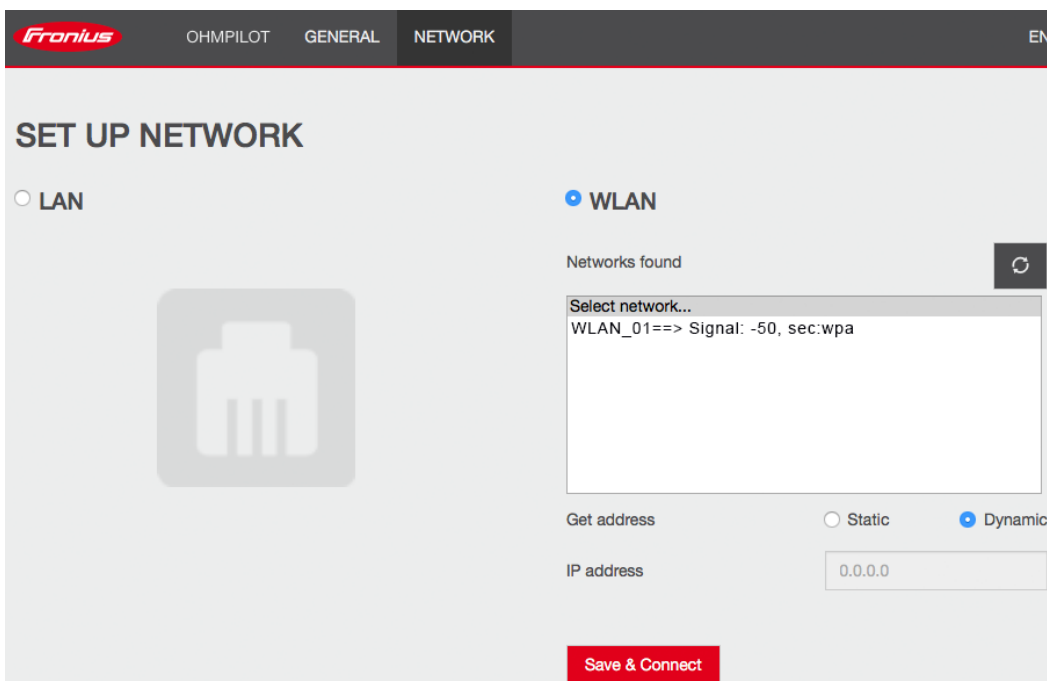
Nastavení připojení prostřednictvím sítě WLAN

Ohmpilot lze připojit k existující síti WLAN dvěma způsoby:

Připojení v režimu WPS (WiFi Protected Setup)

- 1 Stiskněte 1x tlačítko na Ohmpilotu.
Modrá kontrolka LED bude blikat (jednou), dokud bude režim WPS aktivní.

- 2 Do 2 minut stiskněte tlačítko WPS na routeru. Pokud bude modrá kontrolka LED na Ohmpilotu nepřetržitě svítit, připojení k síti bylo úspěšně vytvořeno. Střídač vyhledá Ohmpilot automaticky, přičemž hledání může trvat až 5 minut. Pokud červená kontrolka LED nesvítí a zelená kontrolka LED bliká, Ohmpilot pracuje správně.



Nastavení sítě, symbolické znázornění

Připojení prostřednictvím přístupového bodu a ruční konfigurace nastavení sítě WLAN

- 1 Stiskněte 2x tlačítko na Ohmpilotu. Modrá kontrolka LED bude blikat (dvakrát), dokud bude přístupový bod sítě WLAN aktivní (30 minut). Před otevřením přístupového bodu se provede vyhledávání dostupných sítí WLAN.
- 2 Na chytrém zařízení nebo počítači aktivujte síť WLAN „Ohmpilot“.
- 3 V prohlížeči zadejte adresu <http://192.168.250.181> nebo <http://ohmpilotw.local>. Alternativně lze Ohmpilot také vyhledat v síti pomocí aplikace Fronius Solar.start.
- 4 Na kartě Síť WLAN vyberte požadovanou síť.

UPOZORNĚNÍ!

Požadovaná síť není uvedena.

Pokud požadovaná síť WLAN není uvedena, opusťte režim přístupového bodu opětovným stisknutím tlačítka a proces opakujte

- 5 Klikněte na možnost „Uložit a připojit“ a zadejte heslo pro síť WLAN. Pokud bude modrá kontrolka LED na Ohmpilotu nepřetržitě svítit, připojení k síti bylo úspěšně vytvořeno. Střídač vyhledá Ohmpilot automaticky, přičemž hledání může trvat až 5 minut. Pokud červená kontrolka LED nesvítí a zelená kontrolka LED bliká, Ohmpilot pracuje správně.

UPOZORNĚNÍ!

Vyhledávání sítě WLAN skenováním není možné.

Pokud je otevřen režim přístupového bodu, není možné vyhledávat sítě WLAN skenováním.

Prostřednictvím uživatelského rozhraní lze pro Ohmpilot nastavit statickou adresu IP.

Ohmpilot je tudíž přístupný prostřednictvím adresy <http://ohmpilotW.local> nebo pevně nastavené adresy IP. Alternativně lze Ohmpilot také vyhledat v síti pomocí aplikace Fronius Solar.web.

UPOZORNĚNÍ!

Připojení zařízení.

K Ohmpilotu může být připojeno pouze jedno zařízení.

UPOZORNĚNÍ!

Přístup k Ohmpilotu přes síť.

V sítích s příponou systému DNS je Ohmpilot přístupný na adrese [http:// ohmpilotW.<přípona_systému_DNS>](http://ohmpilotW.<přípona_systému_DNS>). Příklad: <http://ohmpilotW.fronius.com>

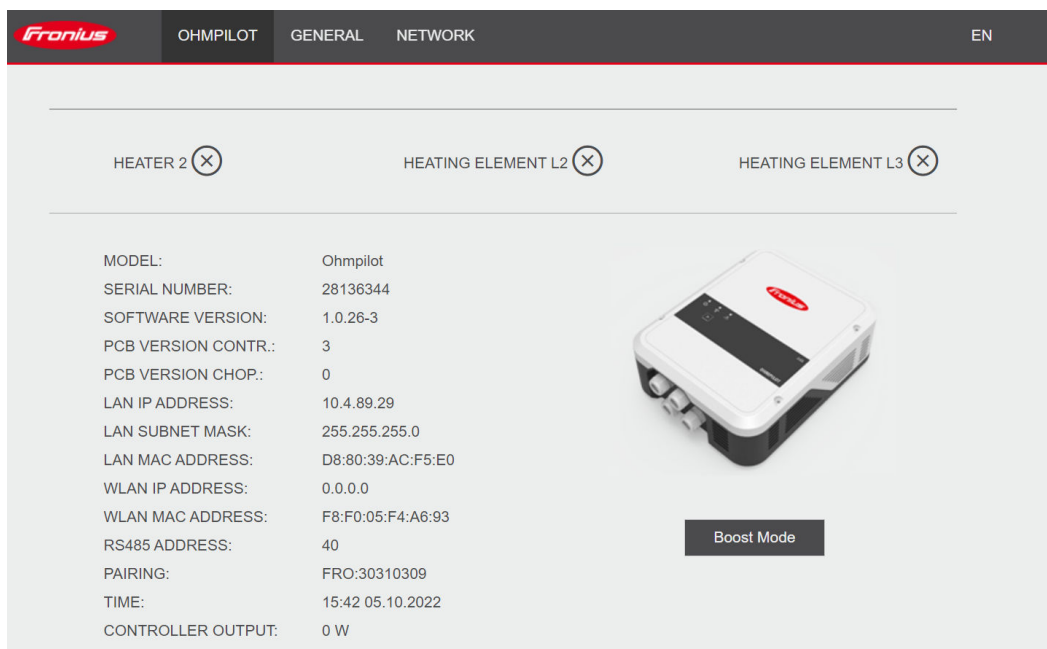
Režim zesílení

Režim zesílení

Režim zesílení se používá ke krátkodobému napájení spotřebičů na výstupu „Topení 1“ se 100 % dostupného výkonu. Po dobu maximálně 4 hodiny je úroveň stmívače nastavena na 100 %; fáze L2 a L3 jsou propojeny. Může docházet k odběru ze sítě.

Režim zesílení lze aktivovat a znovu deaktivovat stisknutím funkčního tlačítka na Ohmpilotu (viz část [Ukazatele / ovládací prvky na zařízení](#)) nebo prostřednictvím uživatelského rozhraní.

Nastavení v oblasti nabídky



The screenshot shows the Fronius Ohmpilot web interface. At the top, there are navigation tabs for 'OHMPILOT', 'GENERAL', and 'NETWORK', with 'OHMPILOT' selected. The language is set to 'EN'. Below the navigation, there are three status indicators: 'HEATER 2' with a red 'X' in a circle, 'HEATING ELEMENT L2' with a red 'X' in a circle, and 'HEATING ELEMENT L3' with a red 'X' in a circle. The main content area is divided into two sections. On the left, there is a list of device parameters:

MODEL:	Ohmpilot
SERIAL NUMBER:	28136344
SOFTWARE VERSION:	1.0.26-3
PCB VERSION CONTR.:	3
PCB VERSION CHOP.:	0
LAN IP ADDRESS:	10.4.89.29
LAN SUBNET MASK:	255.255.255.0
LAN MAC ADDRESS:	D8:80:39:AC:F5:E0
WLAN IP ADDRESS:	0.0.0.0
WLAN MAC ADDRESS:	F8:F0:05:F4:A6:93
RS485 ADDRESS:	40
PAIRING:	FRO:30310309
TIME:	15:42 05.10.2022
CONTROLLER OUTPUT:	0 W

On the right, there is a 3D rendering of the Ohmpilot device. Below the rendering is a dark button labeled 'Boost Mode'.

Režim zesílení, symbolické znázornění

- 1 Otevřete uživatelské rozhraní Ohmpilotu (viz kapitolu [Vytvoření datového připojení](#)).
- 2 Aktivujte funkci kliknutím na tlačítko **Boost Mode**.
- 3 Opětovným kliknutím režim Boost Mode deaktivujete.

Uživatelské rozhraní

Zobrazení stavu

The screenshot displays the Fronius Ohmpilot user interface. At the top, there are navigation tabs for 'OHMPILOT', 'GENERAL', and 'NETWORK', along with a language selector 'EN'. The main area is divided into three columns: 'STATUS' showing 'OK', 'TEMPERATURE' showing '24.5 °C', and 'HEATING OUTPUT' showing '0 W'. Below these are three indicators for 'HEATER 2', 'HEATING ELEMENT L2', and 'HEATING ELEMENT L3', each with a circled 'X' icon. A detailed technical specification table is on the left, and a 3D model of the device is on the right with a 'Boost Mode' button below it.

MODEL:	Ohmpilot
SERIAL NUMBER:	28136344
SOFTWARE VERSION:	1.0.26-3
PCB VERSION CONTR.:	3
PCB VERSION CHOP.:	0
LAN IP ADDRESS:	10.4.89.29
LAN SUBNET MASK:	255.255.255.0
LAN MAC ADDRESS:	D8:80:39:AC:F5:E0
WLAN IP ADDRESS:	0.0.0.0
WLAN MAC ADDRESS:	F8:F0:05:F4:A6:93
RS485 ADDRESS:	40
PAIRING:	FRO:30310309
TIME:	15:35 05.10.2022
CONTROLLER OUTPUT:	0 W

Zobrazení stavu, symbolické znázornění

Stav

OK	Ohmpilot pracuje v normálním režimu.
Minimální teplota	Minimální teplota nebyla dosažena. Topení 1 topí na 100 %.
Ochrana proti legionelle	Program ochrany proti legionelle je aktivní. Topení 1 topí na 100 %.
Zesílení	Ohmpilot byl ručně přepnut do režimu zesílení. Topení 1 topí na 100 %.
Chyba	Byla zjištěna chyba. Další informace naleznete v aplikaci Fronius Solar.web.
Teplota	Aktuálně naměřená teplota. Platná hodnota se zobrazuje pouze v případě, že je připojen snímač teploty.
Topný výkon	Energie aktuálně spotřebovávaná Ohmpilotem.
Topení 2	Topení 2 je aktivní. Topení 2 může být druhá topná tyč, tepelné čerpadlo nebo externí zdroj (např. plynový ohřívač).
Topná tyč L2	Fáze 2 3fázové topné tyče je aktivní.
Topná tyč L3	Fáze 3 3fázové topné tyče je aktivní.

Volitelná nastavení

Ruční nastavení TOPENÍ 1

UPOZORNĚNÍ!

Použitelnost

Zde popsaná nastavení lze vytvořit pro všechny dříve uvedené příklady aplikací.

The screenshot shows the 'GENERAL SETTINGS' page for 'Ohmpilot'. The 'HEATER 1' section is active, with 'Manual' selected. The 'Consumer' is set to 'Three-phase' and 'Power (W)' is 3000. There are several checked options: 'Temperature sensor present', 'Adapt day curve', 'Legionella prevention (h)' (168), and 'Maximum temperature' (60 °C). A table shows time intervals and minimum temperatures. 'HEATER 2' is set to 'Off'. A red 'Save' button is at the bottom.

Time from:	Time to:	Minimum temperature:
<input checked="" type="checkbox"/> 03:00	05:00	45 °C
<input checked="" type="checkbox"/> 16:00	18:00	45 °C
<input type="checkbox"/> 20:28	20:29	52 °C
<input type="checkbox"/> 20:25	20:26	53 °C

Obecná nastavení, symbolické znázornění

Ruční nastavení výkonu TOPENÍ 1:

- 1 V části **TOPENÍ 1** vyberte možnost „ruční“
- 2 V části **Spotřebič** vyberte možnost „1fázový“ nebo „3fázový“
- 3 Zadejte výkon spotřebiče

UPOZORNĚNÍ!

Automatické měření topné tyče 1

V aplikacích s 1fázovou a 3fázovou topnou tyčí není s ohledem na kabeláž možné, aby Ohmpilot automaticky měřil topnou tyč 1. V takovém případě je nutné vytvořit konfiguraci ručně.

Aktivace ochrany proti legionelle

POZOR!

Nebezpečí legionelly

Bakterie Legionella mohou způsobit vážná onemocnění, a přestože je nastavena funkce „ochrana proti legionelle“, nelze zaručit, že je kontaminace vody bakteriemi Legionella vyloučena.

- ▶ Pravidelně provádějte ochranu proti legionelle.
- ▶ Zajistěte nepřetržitou cirkulaci a odběr teplé vody.
- ▶ Pravidelně kontrolujte teplotu teplé vody

UPOZORNĚNÍ!

Pokud je bojler provozován v delším časovém úseku s teplotou < 60 °C a nepoužívá se hygienický zásobník, musí být prováděna opatření pro zničení legionelly.

- ▶ Pro soukromý sektor se doporučuje provádět ochranu proti legionelle alespoň jednou týdně (168 hodin). Skutečný interval závisí na velikosti zásobníku a nastavené teplotě.
- ▶ Tato funkce vyžaduje snímač teploty PT1000, který lze získat od společnosti Fronius pod číslem položky 43,0001,1188.

Pokud je ochrana proti legionelle aktivována, horká voda se v nastaveném intervalu ohřeje na 60 °C.

- 1 Aktivujte pole „**Snímač teploty k dispozici**“
- 2 Aktivujte pole „**Ochrana proti legionelle (h)**“
- 3 Zadejte požadovaný cyklus ochrany proti legionelle

Přizpůsobení denního průběhu

Tato funkce zajišťuje, aby nedošlo k podkročení požadované teploty. Pokud není k dispozici dostatečný přebytek energie, použijte se externí zdroj (pokud je aktivován) nebo se proud odebírá z rozvodné sítě, aby se zajistila minimální teplota.

Lze definovat až čtyři časová období a minimální teploty. Například večer je k dispozici vyšší teplota teplé vody. Během dne je pak možné zvýšit potenciál přebytku volbou nižší minimální teploty.

Přizpůsobení denního průběhu:

- 1 Aktivujte pole „**Snímač teploty k dispozici**“
- 2 Aktivujte pole „**Přizpůsobit denní průběh**“
- 3 V části „**Čas od**“ zadejte čas, od kterého má Ohmpilot zahájit ohřev na novou minimální teplotu.
- 4 V části „**Čas do**“ zadejte čas, do kterého má Ohmpilot provádět ohřev na minimální teplotu.
- 5 V části „**Minimální teplota**“ nastavte požadovanou minimální teplotu.

UPOZORNĚNÍ!

Nedefinované časové úseky.

Pokud nejsou definovány žádné časové úseky, není během této doby zajištěno vytápění prostřednictvím sítě nebo externího zdroje. Využívá se pouze přebytečná fotovoltaická energie.

UPOZORNĚNÍ!

Pokud se časové úseky překrývají, použijte se vyšší teplota, takže lze například nastavit základní teplotu 40 °C pro celý den a v určených časech ji zvyšovat na 50 °C.

UPOZORNĚNÍ!

Primární zdroj tepla.

Pokud je primárním zdrojem tepla topení 1, je třeba upravit denní režim tak, aby byla zajištěna požadovaná minimální teplota. Tato funkce vyžaduje snímač teploty PT1000, který lze získat od společnosti Fronius pod číslem položky 43,0001,1188. Snímač teploty musí být instalován nad topnou tyčí / externím zdrojem, aby byla zajištěna nepřetržitá dodávka teplé vody.

Příklad

Čas / požadovaná teplota

03:00 - 05:00 hod / 45 °C

16:00 - 18:00 hod / 45 °C

Případ použití

Aby byla teplá voda pro sprchování k dispozici ráno v 6:00 hod. Po sprchování se teplá voda ohřívá už jen přebytečnou energií.

Pokud není k dispozici dostatek přebytečné energie, ohřívá se teplá voda pro sprchování. Po sprchování již ohřev neprobíhá, aby se minimalizovaly tepelné ztráty.

Omezení teploty

Pokud Topení 1 nemá nastavitelný termostat, lze teplotu omezit pomocí této funkce.

- 1 Aktivujte pole „Snímač teploty k dispozici“
- 2 Aktivujte pole „Omezení teploty“
- 3 Zadejte maximální teplotu (např. 60 °C)

UPOZORNĚNÍ!

Tuto funkci lze použít pouze pro Topení 1.

Pokud je jako Topení 2 použita druhá topná tyč, musí být vybavena termostatem. Tato funkce vyžaduje snímač teploty PT1000, který lze získat od společnosti Fronius pod číslem položky 43,0001,1188. Snímač teploty by měl být umístěn těsně nad topnou tyčí, aby se přiváděná studená voda okamžitě znovu ohřívala, a tím se využil maximální objem zásobníku.

Příloha

Stavové zprávy

Stavové zprávy

Chyba při odesílání

- Chyby jsou uloženy v zařízení Fronius Datamanager 2.0 a lze je odeslat prostřednictvím aplikace Fronius Solar.web.
- Možné chybové výstupy:

Stavové zprávy

HS = topná tyč TS = teplotní snímač WR = střídač FQ= externí zdroj (např. plynový ohřívač)

Kód	Popis	Příčina	Odstranění
906	Závada topné tyče 1 – zkrat L1	Zatížení na L1 je vyšší než 3 kW. Zkrat na L1.	Zkontrolujte topnou tyč 1. Zkontrolujte kabeláž.
907 908	Topná tyč 1 – přetížení na L2 Topná tyč 1 – přetížení na L3	Proud na L2 je větší než 16 A Proud na L3 je větší než 16 A	Zkontrolujte topnou tyč 1 a případně ji vyměňte.
909 910 911	Závada topné tyče 1 – vysoký odpor L1 Závada topné tyče 1 – vysoký odpor L2 Závada topné tyče 1 – vysoký odpor L3	Přes L1/L2/L3 neprochází proud. Závada L1/L2/L3 topné tyče 1. Přerušená fáze L1/L2/L3.	Zkontrolujte L1/L2/L3. Zkontrolujte přípojky L1/L2/L3.
912	Závada topné tyče 2 – zkrat L1	Zatížení na L1 je vyšší než 3 kW. Zkrat na L1.	Zkontrolujte topnou tyč 2. Zkontrolujte kabeláž.
913 914	Topná tyč 2 – přetížení na L2 Topná tyč 2 – přetížení na L3	Proud na L2 je větší než 16 A Proud na L3 je větší než 16 A	Zkontrolujte topnou tyč 2 a případně ji vyměňte.
915 916 917	Závada topné tyče 2 – vysoký odpor L1 Závada topné tyče 2 – vysoký odpor L2 Závada topné tyče 2 – vysoký odpor L3	Přes L1/L2/L3 neprochází proud. Závada L1/L2/L3 topné tyče 2. Přerušená fáze L1/L2/L3.	Zkontrolujte L1/L2/L3. Zkontrolujte přípojky L1/L2/L3.
918 919	Závada relé 2 (fáze L2) Závada relé 3 (fáze L3)	Relé R2/R3 nespíná.	Vyměňte Ohmpilot.
920	Zkrat snímače teploty	Vstupní odpor snímače teploty je menší než 200 ohmů. Není připojen snímač teploty PT1000. Snímač teploty je vadný.	Překontrolujte kabely a přípojky na kabelu snímače teploty. Vyměňte snímač teploty.

Stavové zprávy

921	Snímač teploty není připojený nebo je vadný	Není připojen snímač teploty (vstupní odpor je větší než 2 000 ohmů). Snímač teploty je aktivován (měl být deaktivován). Kabel snímače teploty je vadný. Snímač teploty je vadný. Není připojen snímač teploty PT1000.	Propojte snímač teploty se zařízením. Deaktivujte snímač teploty prostřednictvím uživatelského rozhraní (pokud není potřebný žádný snímač). Zkontrolujte kabel snímače teploty. Vyměňte snímač teploty.
922	Během 24 hodin se nepodařilo dosáhnout teplotu 60 °C pro ochranu proti legionelle.	Externí zdroj je vypnutý/vadný. (pouze 922). Snímač teploty byl nesprávně namontován. Topný systém je nesprávně dimenzován (příliš vysoká spotřeba teplé vody apod.) Závada topné tyče / snímače teploty.	Zapněte externí zdroj (pouze 922). Namontujte snímač teploty nad topnou tyč (v ochranné trubce). Ochrana proti legionelle prostřednictvím uživatelského rozhraní. Vyměňte topnou tyč / snímač teploty.
923	Během 5 hodin se nepodařilo dosáhnout požadovanou teplotu		
924	Během 5 hodin se externímu zdroji nepodařilo dosáhnout minimální teplotu.	Externí zdroj je vypnutý/vadný. Externí zdroj není připojen s Ohmpilotem. Snímač teploty je nesprávně namontován. Topný systém je nesprávně dimenzován (příliš vysoká spotřeba teplé vody apod.). Snímač teploty je vadný.	Zapněte externí zdroj. Připojte externí zdroj k relé 1. Namontujte snímač teploty nad topný register externího zdroje. Zkontrolujte nastavení minimální teploty. Vyměňte snímač teploty.
925	Čas není synchronizovaný.	Během posledních 24 hodin nebyl synchronizován čas. Router byl vypnut/překonfigurován.	Zkontrolujte spojení mezi Ohmpilotem a střídačem. Zapněte router. Zkontrolujte nastavení sítě.

Stavové zprávy

926	Není k dispozici spojení se střídačem	Není k dispozici spojení mezi střídačem a Ohmpilotem. Střídač je vypnutý. Ohmpilot potřebuje připojení ke střídači i v noci. Router je vypnutý/vadný/překonfigurovaný. Na střídači bylo aktivováno noční vypnutí. Špatné spojení střídače nebo Ohmpilotu s routerem prostřednictvím sítě WLAN.	Zkontrolujte spojení. Zapněte střídač. Aktualizujte software. Vypněte a znovu zapněte Ohmpilot a střídač. Deaktivujte noční vypnutí střídače. Na displeji střídače v nabídce „SETUP (NASTAVENÍ) / Nastavení displeje / Noční režim“ nastavte noční režim na hodnotu ON (ZAPNUTO). Zapněte router. Zkuste lépe umístit anténu sítě WLAN. Zkontrolujte nastavení sítě.
927	Přehřátí Ohmpilotu	Příliš vysoká okolní teplota (> 40 °C). Topná tyč zakrývá příliš mnoho větracích otvorů výkonového dílu.	Instalujte Ohmpilot na chladnějším místě. Použijte topnou tyč s přípustným výkonem. Uvolněte větrací otvory.
928	Nízká teplota Ohmpilotu	Příliš nízká okolní teplota (< 0 °C).	Instalujte Ohmpilot na teplejším místě. Instalace v exteriéru není dovolena!
	Vypínání proudových chráničů	Záměna nulového vodiče (N) a fáze (L).	Připojte vodiče N a L správně.
	Ohmpilot ne-spotřebovává žádný přebytek	Termostat na topné tyči je vypnutý. Došlo k aktivaci bezpečnostního termostatu (STC) na topné tyči.	Počkejte, až se termostat znovu zapne. Resetujte bezpečnostní termostat
	Ohmpilot spotřebovává pouze část přebytečné energie	Výkon topné tyče je nižší než přebytečný výkon.	Případně zvolte větší topnou tyč
	Výkon v místě dodávky do sítě není vždy vyregulovaný na 0	Kompenzace kolísání zatížení a generování vyžaduje několik sekund.	

Stavové zprávy

Po zapnutí bude zelená kontrolka LED trvale blikat 2x

Termostat na topné tyči je vypnutý. Topná tyč není připojena.

Pro měření výkonu krátce nastavte termostat na vysokou hodnotu. Připojte topnou tyč.

Po výpadku proudu Ohmpilot nepracuje

Po výpadku proudu si Ohmpilot, pokud po 40 sekundách neobdrží žádnou IP adresu, automaticky přiřadí následující pevnou IP adresu: 169.254.0.180 (platí pouze v případě, že je Ohmpilot připojen k routeru prostřednictvím sítě WLAN).

Restartujte Ohmpilot, aby se připojení k síti WLAN obnovilo.

Technické údaje

Technické údaje pro Fronius Ohmpilot

Všeobecné údaje

Rozměry (výška x šířka x hloubka)	350 mm x 280 mm x 110 mm
Hmotnost	3,9 kg
Krytí	IP 54
Instalace	na stěnu
Rozsah okolní teploty	0 až 40° C
Přípustná vlhkost vzduchu	0-99 % (bez kondenzace)
Chlazení	konvekce
Skladovací teplota	-40 až 70 °C
Třída EMC	B
Kategorie přepětí	3
Stupeň znečištění	3

Vstupní údaje

Frekvence	50 Hz
Jmenovité napětí	230 V / 400 V
Max. vstupní proud	1x 16 A / 3x 16 A

Rozhraní

Modbus RTU	RS 485, max. 300 m, stíněný a kroucený
LAN	Ethernet alespoň CAT5, stíněný
WLAN	Standard IEEE 802.11 b/g/n
Snímač teploty	PT1000 (max. 30 m)

Výstupní údaje

Analogový výstup 1fázový/3fázový	plynulý 0 - 3 / 0 - 9 kW
Jmenovitý proud, analogový na fázi	13 A
Zkratový proud, analogový výstup	16 A (max. 5 s)
Max. proud relé, výstup	L2 / L3 16 A (max. 5 s)
Multifunkční relé, výstup	min. 15 V / 2 mA; max. 16 A (max. 5 s)
Účinnost ve jmenovitém provozu	min. 98 %
Spotřeba v pohotovostním režimu	typ. 1,8 W

Zkoušky/údaje

Zkoušky/údaje

Zkoušky/údaje podle normy EN60730, oddíl 1, tabulka 7.2

6a	Konstrukce	Elektronické regulační a řídicí zařízení 2.5.5 samostatně namontované regulační a řídicí zařízení
19	Bezšroubové svorky	2.10.6.1 Typ upevnění X
24	Klasifikace regulačního a řídicího zařízení podle ochrany před zásahem elektrickým proudem: oddíl 6.8	Krytí I 6.8.3
29	Typ vypnutí nebo přerušení pro každý elektrický obvod	Mikropřerušení podle 2.4.4.
30	Hodnota PTI izolačních materiálů použitých pro izolaci	PTI 175 podle 6.13.2
31a	Typ přípojky ochranného vodiče	N podle 7.4.3, uzemnění podle 9.1.1
39	Způsob činnosti	Způsob činnosti: TYP 1 podle 2.6.1
40	Další vlastnosti pro způsob činnosti	C podle 6.4.3.3
51	Teploty zkoušky žhavicím vláknem (oddíly 21.2.1, 21.2.2, 21.2.3 a 21.2.4)	Pouzdro 550 °C, kabelová průchodka / odlehčení tahu při 650 °C; kategorie B podle normy EN 60730-1:2000/A1:2004;
75	Jmenovité rázové napětí (oddíly 2.1.12, 20.1)	Podle norem EN 61000-6-2:2005, EN 60730-1:2011, EN 301 489-1 (V1.9.2) Vedení proti vedení Vedení proti uzemnění Signální a řídicí vedení: --- ± 1 kV Síťové vstupy – stejnosměrný proud: ± 0,5 kV ± 0,5 kV Síťové vstupy – střídavý proud: ± 1 kV ± 2 kV
77	Teplota při zkoušce kuličkou	Podle 21.2.1, 21.2.2, 21.2.3 a 21.2.4, pouzdro: Zkouška kuličkou 1: 102 °C Kabelová průchodka: Zkouška kuličkou 2: 125 °C
80	Jmenovité rázové napětí pro povrchovou nebo vzdušnou dráhu	Podle norem EN 61000-6-2:2005, EN 60730-1:2011, EN 301 489-1 (V1.9.2) Vedení proti vedení Vedení proti uzemnění Signální a řídicí vedení: --- ± 1 kV Síťové vstupy – stejnosměrný proud: ± 0,5 kV ± 0,5 kV Síťové vstupy – střídavý proud: ± 1 kV ± 2 kV

Záruční podmínky a likvidace

Výrobní záruka společnosti Fronius

Podrobné místní záruční podmínky jsou k dispozici na internetu: www.fronius.com/solar/garantie

Likvidace

Odpadní elektrická a elektronická zařízení musí být sbírána odděleně a recyklována způsobem šetrným k životnímu prostředí v souladu se směrnicí EU a vnitrostátními právními předpisy. Použité spotřebiče je třeba odevzdat obchodníkovi nebo prostřednictvím místního autorizovaného systému sběru a likvidace odpadu. Správná likvidace starého přístroje podporuje udržitelnou recyklaci zdrojů a zabraňuje negativním účinkům na zdraví a životní prostředí.

Obalové materiály

- sbírejte odděleně
 - dodržujte platné místní předpisy
 - menšete objem kartonů
-

Příslušné normy a směrnice

Označení CE

Všechny potřebné a příslušné normy a směrnice v rámci příslušných směrnic EU jsou splněny, takže zařízení nesou označení CE.



fronius.com/en/solar-energy/installers-partners/products-solutions/monitoring-digital-tools

**MONITORING &
DIGITAL TOOLS**

Fronius International GmbH

Froniusstraße 1
4643 Pettenbach
Austria
contact@fronius.com
www.fronius.com

At www.fronius.com/contact you will find the contact details of all Fronius subsidiaries and Sales & Service Partners.