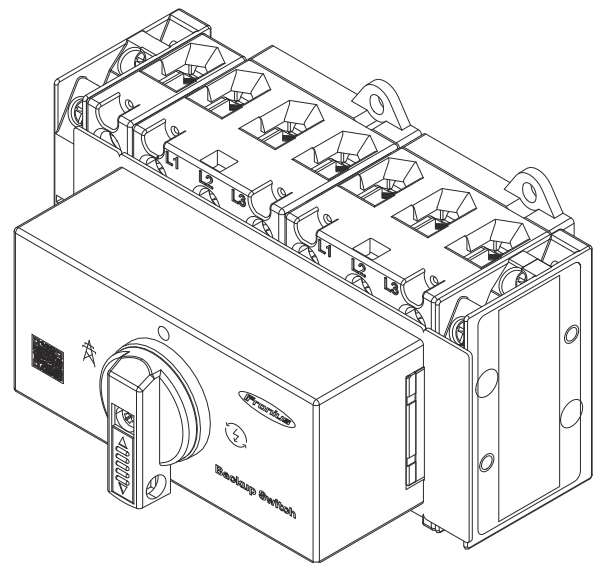


Operating Instructions

Fronius Backup Switch 1PN/3PN-63A



IT | Istruzioni per l'uso



Indice

Norme di sicurezza	5
Norme di sicurezza.....	7
Spiegazione delle avvertenze per la sicurezza	7
In generale	7
Condizioni ambientali.....	8
Personale qualificato	8
Diritti d'autore	8
Informazioni generali	9
Informazioni generali.....	11
Uso prescritto.....	11
Applicazioni errate prevedibili.....	11
Informazioni riportate sull'apparecchio.....	11
Fornitura	12
Spiegazione dei simboli.....	12
Posizionamento.....	13
Apparecchi compatibili	13
Elementi di comando e collegamenti.....	15
Posizioni di commutazione di Backup Switch	15
Scatola dei collegamenti.....	15
Installazione e messa in funzione	17
Requisiti per il collegamento di Backup Switch	19
Configurazione circuitale di protezione	19
Diversi tipi di cavo.....	19
Cavi consentiti per il collegamento elettrico.....	19
Viti di collegamento consentite.....	19
Operazioni preliminari all'installazione	20
Sicurezza	20
Messa fuori tensione su tutti i lati	21
Montaggio.....	21
Smontaggio dell'interruttore e del coperchio del corpo esterno.....	22
Lunghezze di spellatura	22
Installazione a 2 poli.....	23
Collegamento a 2 poli di Backup Switch alla rete elettrica pubblica.....	23
Collegamento a 2 poli delle utenze nel circuito di alimentazione di backup a Backup Switch.....	24
Installazione a 4 poli.....	25
Collegamento a 4 poli di Backup Switch alla rete elettrica pubblica.....	25
Collegamento a 4 poli delle utenze nel circuito di alimentazione di backup a Backup Switch.....	26
Collegamento del cavo di comunicazione dati	27
Collegamento del cavo di comunicazione dati a Backup Switch	27
Descrizione della comunicazione dati	27
Montaggio della copertura	28
Montaggio delle coperture	28
Montaggio di coperchio del corpo esterno e interruttore.....	29
Montaggio del coperchio del corpo esterno e dell'interruttore.....	29
Messa in funzione	30
Messa in funzione dell'impianto fotovoltaico.....	30
Informazioni generali.....	30
Alimentazione di backup - Configurazione di Full Backup.....	30
Test del funzionamento con alimentazione di backup.....	31
Appendice	33
Dati tecnici	35

Dati tecnici	35
Assistenza, condizioni di garanzia e smaltimento.....	36
Manutenzione.....	36
Smaltimento	36
Garanzia del costruttore Fronius.....	36
Schemi	37
Commutazione manuale dell'alimentazione di backup con separatore su 2 poli - ad es. per la Germania	39
Schema elettrico	39
Commutazione manuale dell'alimentazione di backup con separatore a 4 poli - ad es. per la Germania	40
Schema elettrico	40

Norme di sicurezza

Norme di sicurezza

Spiegazione delle avvertenze per la sicurezza



AVVISO!

Indica un pericolo diretto e imminente che,

- ▶ se non evitato, provoca il decesso o lesioni gravissime.
-



PERICOLO!

Indica una situazione potenzialmente pericolosa che,

- ▶ se non evitata, può provocare il decesso o lesioni gravissime.
-



PRUDENZA!

Indica una situazione potenzialmente dannosa che,

- ▶ se non evitata, può provocare lesioni lievi o di minore entità, nonché danni materiali.
-

AVVERTENZA!

Indica il pericolo che i risultati del lavoro siano pregiudicati e di possibili danni all'attrezzatura.

In generale

L'apparecchio è realizzato conformemente agli standard correnti e alle normative tecniche per la sicurezza riconosciute. Tuttavia, il cattivo uso dell'apparecchio può causare pericolo di

- lesioni personali o decesso dell'operatore o di terzi,
 - danni all'apparecchio e ad altri beni materiali del gestore.
-

Tutte le persone coinvolte nella messa in funzione e manutenzione dell'apparecchio devono

- essere in possesso di apposita qualifica,
 - disporre delle competenze necessarie in materia di installazioni elettriche e
 - leggere integralmente e osservare scrupolosamente le presenti istruzioni per l'uso.
-

Conservare sempre le istruzioni per l'uso sul luogo d'impiego dell'apparecchio. Oltre alle istruzioni per l'uso, attenersi alle norme generali e ai regolamenti locali vigenti in materia di prevenzione degli incidenti e tutela dell'ambiente.

Per quanto concerne le avvertenze relative alla sicurezza e ai possibili pericoli riportate sull'apparecchio

- mantenerle leggibili
 - non danneggiarle
 - non rimuoverle
 - non coprirle, non incollarvi sopra alcunché, non sovrascriverle.
-

I morsetti possono raggiungere temperature elevate.

Utilizzare l'apparecchio solo se tutti i dispositivi di protezione risultano perfettamente funzionanti. In caso contrario, sussiste il pericolo di

- lesioni personali o decesso dell'operatore o di terzi,
 - danni all'apparecchio e ad altri beni materiali del gestore.
-

Prima di accendere l'apparecchio, fare riparare i dispositivi di sicurezza non perfettamente funzionanti da un centro specializzato autorizzato.

Mai disattivare o eludere i dispositivi di protezione.

Per conoscere l'esatta posizione delle avvertenze relative alla sicurezza e ai possibili pericoli presenti sull'apparecchio, consultare il capitolo "In generale" nelle istruzioni per l'uso dell'apparecchio stesso.

Prima di accendere l'apparecchio, eliminare tutti i problemi che potrebbero pregiudicare la sicurezza.

È in gioco la vostra sicurezza!

Condizioni ambientali

Utilizzare o stoccare l'apparecchio in ambienti diversi da quelli specificati non è una procedura conforme all'uso prescritto. Il produttore non si assume alcuna responsabilità per i danni che potrebbero derivarne.

Personale qualificato

Le informazioni contenute nelle presenti istruzioni per l'uso sono rivolte esclusivamente a personale tecnico qualificato. Una scossa elettrica può risultare mortale. Eseguire esclusivamente le operazioni riportate nella documentazione. Ciò vale anche per il personale qualificato.

Tutti i cavi e i conduttori devono essere ben fissati, integri, isolati e sufficientemente dimensionati. Far riparare immediatamente collegamenti allentati, cavi e conduttori fusi, danneggiati o sottodimensionati da un centro specializzato autorizzato.

Gli interventi di manutenzione e riparazione devono essere eseguiti solo da un centro specializzato autorizzato.

Nella progettazione e produzione dei componenti non originali non è garantito il rispetto delle norme relative alle sollecitazioni e alla sicurezza. Utilizzare esclusivamente pezzi di ricambio originali (anche per i componenti normalizzati).

Non modificare, aggiungere pezzi o adattare l'apparecchio senza l'autorizzazione del produttore.

Sostituire immediatamente i componenti non perfettamente funzionanti.

Diritti d'autore

I diritti d'autore delle presenti istruzioni per l'uso sono di proprietà del produttore.

Il testo e le illustrazioni corrispondono alla dotazione tecnica al momento della stampa, con riserva di modifiche.

Saremo grati per la segnalazione di eventuali discrepanze nelle istruzioni per l'uso.

Informazioni generali

Informazioni generali

Uso prescritto

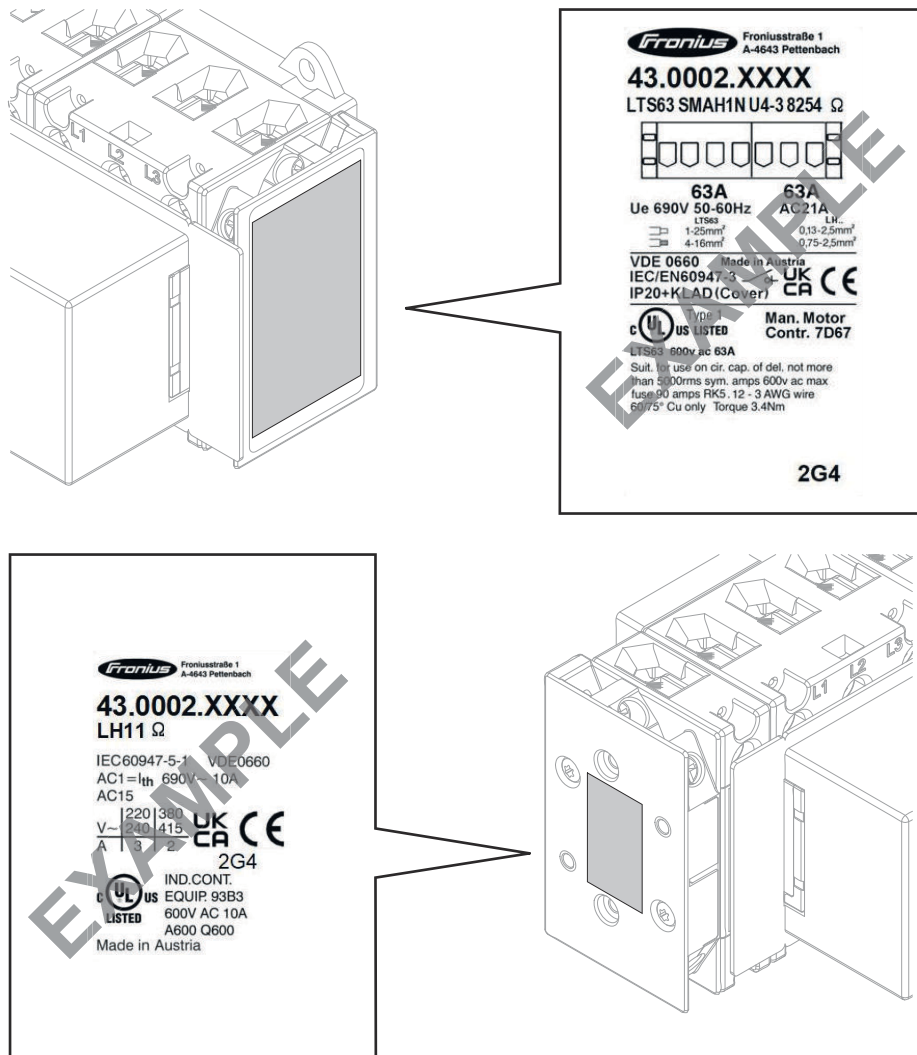
Fronius Backup Switch è un apparecchio fisso sviluppato per l'impiego nelle reti elettriche pubbliche con sistemi TN/TT. In caso di blackout, tutte le utenze e i generatori collegati possono essere scollegati manualmente dalla rete elettrica pubblica secondo le indicazioni del gestore della rete. Fronius Backup Switch consente di passare manualmente all'alimentazione di backup. Non appena la rete elettrica pubblica è di nuovo stabile, Fronius Backup Switch consente di passare manualmente all'alimentazione elettrica dalla rete pubblica. Fronius Backup Switch può essere utilizzato solo in sistemi con batteria di accumulo installata.

Applicazioni erate prevedibili

Fronius Backup Switch non è adatto all'alimentazione elettrica di backup di dispositivi medici di supporto vitale.

Informazioni riportate sull'apparecchio

Su Fronius Backup Switch sono riportati dati tecnici e marcature, che non vanno rimossi né sovrascritti.



Marcature

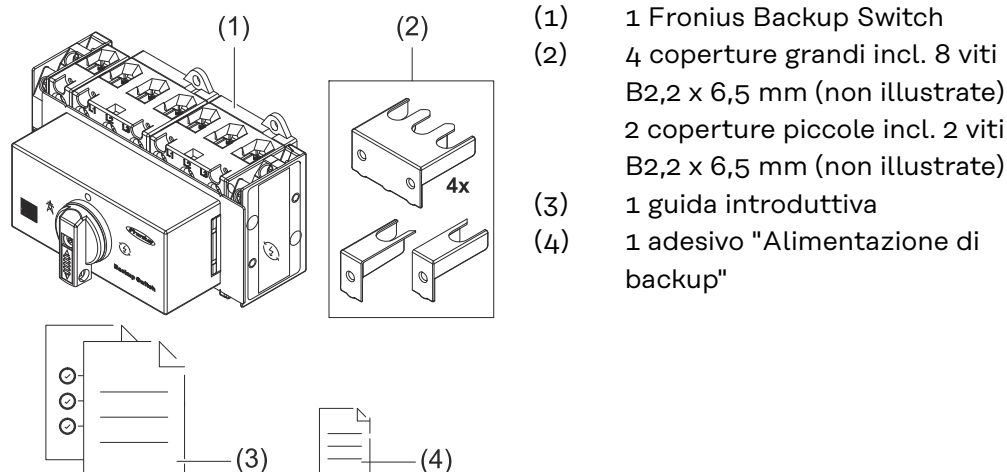
CE Marcatura CE: conferma la conformità alle direttive e ai regolamenti UE applicabili.

UL US LISTED Marcatura C UL US Listed: conferma la conformità alle norme applicabili per il Canada e gli Stati Uniti.

IMPORTANTE!

Tutte le classi di potenza delle versioni destinate agli Stati Uniti della serie di prodotti Fronius "Primo GEN24 X.X **208-240** (Plus) (SC)" NON sono compatibili con Fronius Backup Switch.

Fornitura



Spiegazione dei simboli



Modulo solare

produce corrente continua.



Inverter Fronius GEN24

converte la corrente continua in corrente alternata e carica la batteria (la carica della batteria è possibile solo con gli inverter Fronius GEN24 Plus). Il monitoraggio dell'impianto integrato consente di connettere in rete gli inverter via WLAN.



Fronius Backup Switch

consente, in caso di blackout o malfunzionamento della rete, di scollegare manualmente e in modo sicuro dalla rete pubblica tutte le utenze e i generatori collegati, secondo le indicazioni del gestore di rete. Una volta ripristinata la stabilità della rete, è possibile ricollegarle manualmente alla rete pubblica.



Inverter all'interno del sistema

ad es. Fronius Primo, Fronius Symo, ecc.



Contatore primario (Fronius Smart Meter)

rileva la curva di carico del sistema e fornisce i dati di misura per la funzione Fronius Energy Profiling in Fronius Solar.web. Il contatore primario controlla anche la regolazione dinamica dell'alimentazione.



Contatore elettronico

misura i dati rilevanti per la fatturazione delle quantità di energia elettrica (soprattutto i chilowattora prelevati dalla rete e alimentati nella rete). Sulla base dei dati rilevanti per la fatturazione, il fornitore di energia elettrica fattura l'energia prelevata dalla rete e il fruitore dell'esubero remunera l'energia alimentata nella rete.



Rete elettrica

alimenta i carichi all'interno del sistema se i moduli solari non erogano abbastanza potenza o la batteria non è disponibile.



Batteria

è collegata all'inverter sul lato corrente continua e accumula l'energia elettrica.

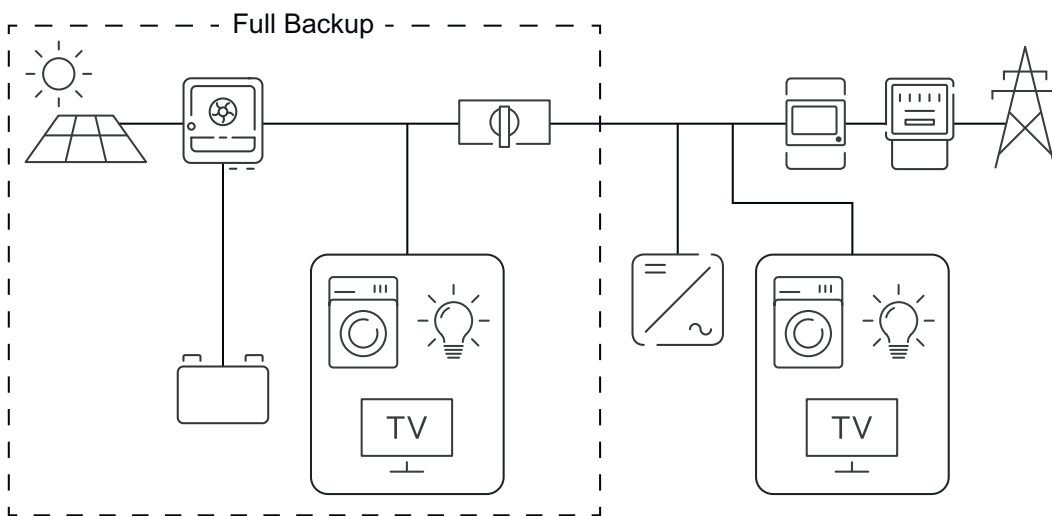


UtENZE all'interno del sistema

ad es. lavatrice, lampade, televisione, ecc.

Posizionamento

Fronius Backup Switch deve essere installato all'interno del sistema nella posizione illustrata di seguito.



Apparecchi compatibili

Inverter compatibili

- Fronius Primo GEN24 Plus
- Fronius Symo GEN24 Plus

IMPORTANTE!

Tutte le classi di potenza delle versioni destinate agli Stati Uniti della serie di prodotti Fronius "Primo GEN24 X.X **208-240** (Plus) (SC)" NON sono compatibili con Fronius Backup Switch.

Fronius Smart Meter compatibili

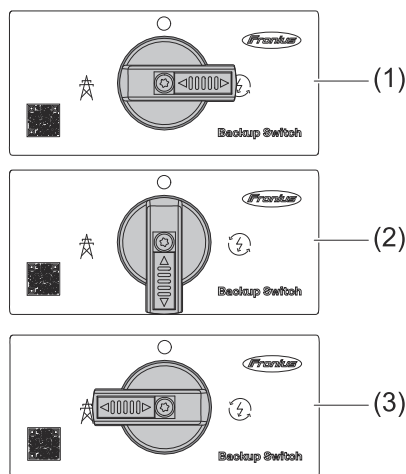
- Fronius Smart Meter IP
- Fronius Smart Meter 50kA-3
- Fronius Smart Meter 63A-1
- Fronius Smart Meter 63A-3
- Fronius Smart Meter TS 5kA-3
- Fronius Smart Meter TS 65A-3
- Fronius Smart Meter TS 100A-1

Per i dettagli sul collegamento di un Fronius Smart Meter, consultare le rispettive istruzioni per l'uso.

Per scaricare le istruzioni per l'uso di Smart Meter, fare clic sul link [istruzioni per l'uso Smart Meter](#) oppure, su un dispositivo, richiamare <https://www.fronius.com/it-it/italy/energia-solare/installatori-e-partner/downloads> e digitare il termine di ricerca "Smart Meter".

Elementi di comando e collegamenti

Posizioni di commutazione di Backup Switch



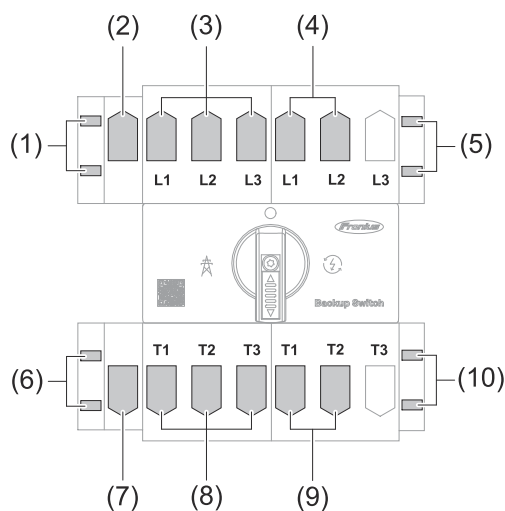
Backup Switch ha 3 posizioni di commutazione:

- (1) **Funzionamento di rete**
L'alimentazione elettrica avviene tramite la rete pubblica.
- (2) **Posizione 0 (senza tensione)**
L'alimentazione elettrica è scollegata in modo sicuro dalla rete pubblica o dall'alimentazione di backup.
- (3) **Funzionamento con alimentazione di backup**
L'alimentazione elettrica mediante alimentazione di backup avviene tramite l'inverter o la batteria.

IMPORTANTE!

Nella posizione di commutazione (2) Backup Switch può essere assicurato contro l'accensione e lo spegnimento con un normale lucchetto. A questo proposito, si deve tener conto delle disposizioni nazionali.

Scatola dei collegamenti



- (1) Morsetti del commutatore contatto ausiliario: Comunicazione dati
- (2) Morsetto del sezionatore di carico 63 A: Conduttore neutro
- (3) Morsetti del sezionatore di carico 63 A: Rete elettrica
- (4) Morsetti del sezionatore di carico 63 A: Collegamento a terra del conduttore neutro
- (5) Morsetti del commutatore contatto ausiliario: Comunicazione dati
- (6) Morsetti del commutatore contatto ausiliario: Comunicazione dati
- (7) Morsetto del sezionatore di carico 63 A: Conduttore neutro
- (8) Morsetti del sezionatore di carico 63 A: UtENZE
- (9) Morsetti del sezionatore di carico 63 A: Collegamento a terra del conduttore neutro
- (10) Morsetti del commutatore contatto ausiliario: Comunicazione dati

Per informazioni sull'installazione della comunicazione dati, consultare il capitolo **Collegamento del cavo di comunicazione dati** a pagina 27.

Installazione e messa in funzione

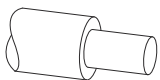
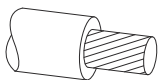
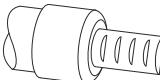
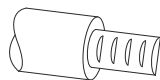
Requisiti per il collegamento di Backup Switch

Configurazione circuitale di protezione

Per il funzionamento sicuro di Fronius Backup Switch, nel quadro elettrico devono essere installati i seguenti componenti:

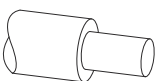
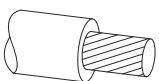

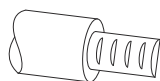
- Una protezione contro le sovracorrenti a monte secondo le indicazioni del capitolo **Dati tecnici** a pagina **35**.
- Una protezione contro le sovratensioni (Surge Protective Device, SPD) secondo le indicazioni del capitolo **Dati tecnici** a pagina **35**.


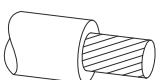
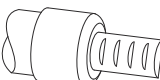

Diversi tipi di cavo

Monofilo	Filo capillare	Filo capillare con manicotti di fine filo e collare	Filo capillare con manicotti di fine filo senza collare
			

Cavi consentiti per il collegamento elettrico

Collegare solo conduttori tondi in rame ai morsetti. Vedere le tabelle seguenti:

Morsetti sul sezionatore di carico 63 A ¹⁾			
			
1-25 mm ²	4-16 mm ²	2,5-16 mm ²	2,5-16 mm ²
Max. 2 x 10 mm ²	Max. 2 x 10 mm ²		

Morsetti sul commutatore contatto ausiliario:			
			
0,13-2,5 mm ²	0,75-2,5 mm ²	0,5-1,5 mm ²	0,5-1,5 mm ²

¹⁾ Selezionare una sezione del cavo sufficientemente grande. La sezione del cavo dipende dalla potenza effettivamente collegata.

Viti di collegamento consentite

	Sezionatore di carico 63 A	Commutatore contatto ausiliario
Vite di collegamento	M5	M3,5
Coppia di serraggio	2-4 Nm	0,8-1,4 Nm
Conduttori per ciascun morsetto	2	2

Operazioni preliminari all'installazione

Sicurezza

PERICOLO!

Pericolo di corto circuiti dovuti a corpi estranei nella scatola dei collegamenti.

Una scossa elettrica può causare gravi lesioni personali o il decesso.

- ▶ Tenere i corpi estranei lontani dalla scatola dei collegamenti o rimuoverli se necessario.
-

PERICOLO!

Pericolo derivante dal cattivo uso dell'apparecchio e dall'esecuzione errata dei lavori.

Possono verificarsi gravi lesioni personali e danni materiali.

- ▶ La messa in funzione e le operazioni di manutenzione e assistenza su inverter e batteria possono essere eseguite esclusivamente da personale qualificato dell'assistenza del produttore del rispettivo inverter o della rispettiva batteria e solo in conformità alle norme tecniche.
 - ▶ Prima dell'installazione e della messa in funzione, leggere le istruzioni d'installazione e le istruzioni per l'uso del rispettivo produttore.
-

PERICOLO!

Pericolo derivante dalla tensione di rete e dalla tensione CC dei moduli solari esposti alla luce, nonché dalla batteria.

Possono verificarsi gravi lesioni personali e danni materiali.

- ▶ Tutte le operazioni di collegamento/manutenzione e assistenza devono essere eseguite soltanto quando i lati CA e CC dell'inverter e la batteria sono privi di tensione.
 - ▶ Il collegamento fisso alla rete elettrica pubblica deve essere realizzato esclusivamente da un installatore elettrico autorizzato.
-

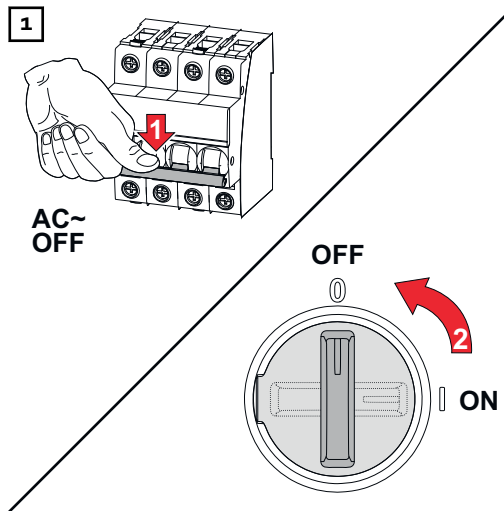
PERICOLO!

Pericolo dovuto a morsetti danneggiati e/o contaminati.

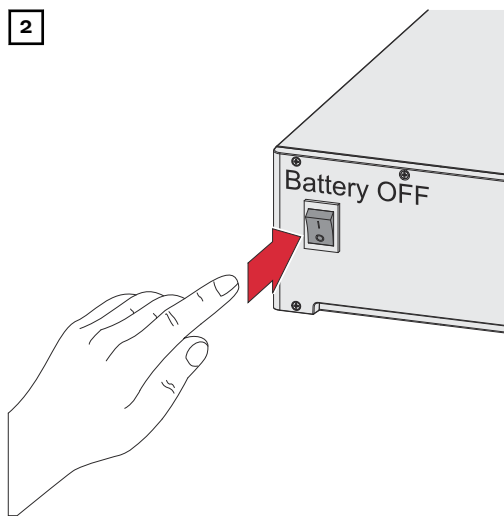
Possono verificarsi gravi lesioni personali e danni materiali.

- ▶ Prima di eseguire le operazioni di collegamento, controllare che i morsetti non siano danneggiati o contaminati.
 - ▶ Rimuovere le impurità in assenza di tensione.
 - ▶ Far riparare i morsetti difettosi da un centro specializzato autorizzato.
-

Messa fuori tensione su tutti i lati



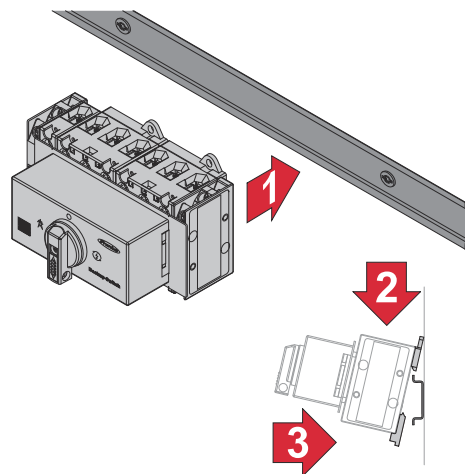
Spegnere l'interruttore automatico. Portare il sezionatore CC nella posizione di commutazione "Off" (OFF).



Spegnere la batteria collegata all'inverter.

Attendere che i condensatori dell'inverter si scarichino (2 minuti).

Montaggio



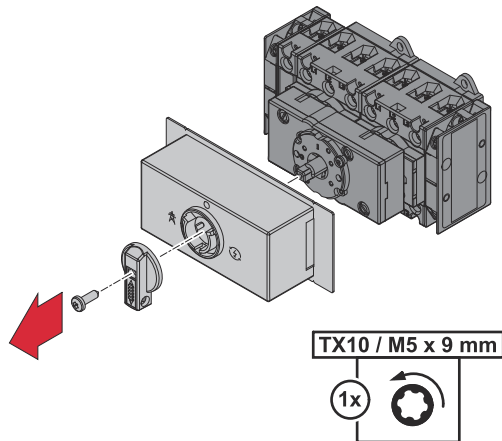
È possibile montare Fronius Backup Switch su una guida DIN da 35 mm.

Dimensioni del corpo esterno secondo la norma DIN 4388:

- 7,7 TE (unità di separazione) con linguetta terminale sinistra e destra (corrisponde allo stato alla consegna)
- 7,5 TE senza linguette terminali

Smontaggio dell'interruttore e del coperchio del corpo esterno

Prima di collegare i cavi, è necessario rimuovere il coperchio del corpo esterno.



- 1 Portare l'interruttore in posizione "0".
- 2 Abbassare il blocco dell'interruttore.
✓ *L'interruttore è ora sbloccato.*
- 3 Rimuovere la vite.
✓ *Ora è possibile rimuovere l'interruttore e il coperchio del corpo esterno.*

Lunghezze di spellatura

Sezionatore di carico 63 A	Commutatore contatto ausiliario
14 mm (0.55 in.)	8 mm (0.31 in.)

Installazione a 2 poli

Collegamento a 2 poli di Backup Switch alla rete elettrica pubblica

PERICOLO!

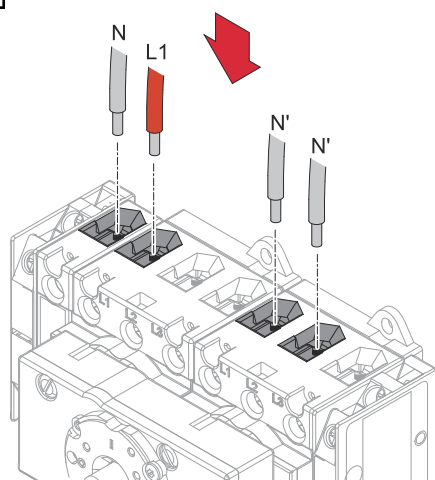
Pericolo dovuto a singoli conduttori allentati e/o non correttamente bloccati nel morsetto.

Possono verificarsi gravi lesioni personali e danni materiali.

- ▶ Verificare la tenuta dei singoli conduttori nel morsetto.
- ▶ Assicurarsi che il singolo conduttore sia completamente all'interno del morsetto e che nessun filo singolo sporga dal morsetto.

1 Prima di iniziare i lavori di collegamento, spelare tutti i cavi secondo le specifiche. Vedere il capitolo **Lunghezze di spellatura** a pagina **22**.

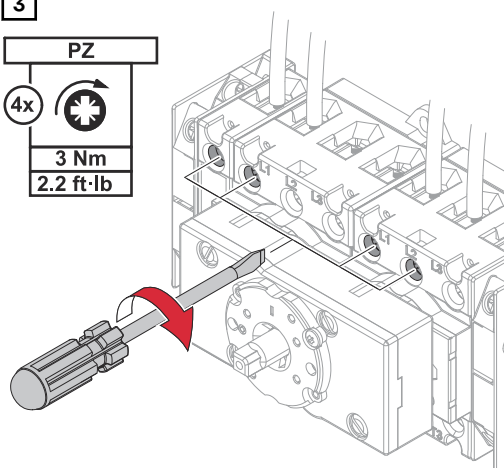
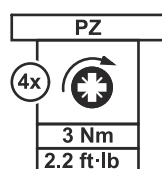
2



Inserire il singolo conduttore (L1) che parte dalla rete e il conduttore neutro (N) che parte dalla rete nei morsetti.

Inserire i due conduttori neutri (N') del circuito di alimentazione di backup nei morsetti.

3



Avvitare il singolo conduttore (L1) e il conduttore neutro (N) nei morsetti. Avvitare i due conduttori neutri (N') nei morsetti. Per le viti di collegamento e le coppie di serraggio consentite, vedere **Viti di collegamento consentite** a pagina **19**.

Collegamento a 2 poli delle utenze nel circuito di alimentazione di backup a Backup Switch

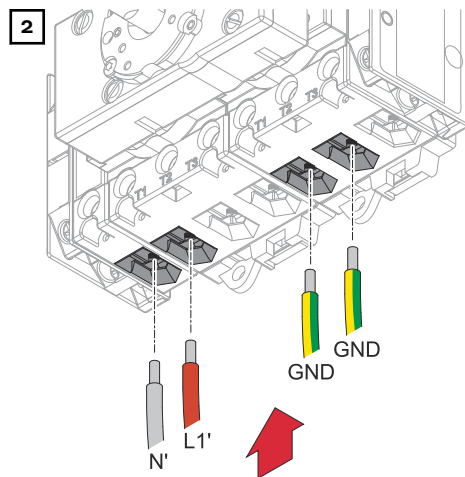
PERICOLO!

Pericolo dovuto a singoli conduttori allentati e/o non correttamente bloccati nel morsetto.

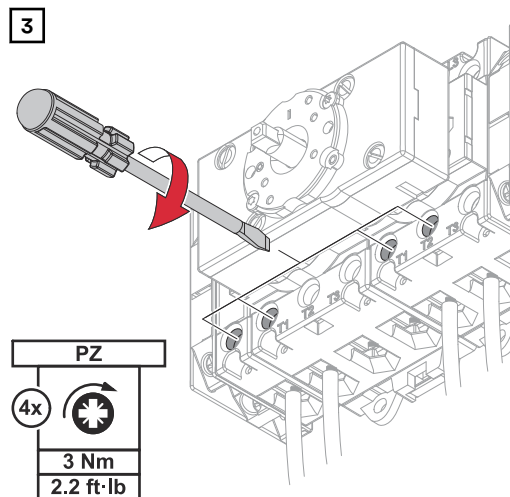
Possono verificarsi gravi lesioni personali e danni materiali.

- ▶ Verificare la tenuta dei singoli conduttori nel morsetto.
- ▶ Assicurarsi che il singolo conduttore sia completamente all'interno del morsetto e che nessun filo singolo sporga dal morsetto.

1 Prima di iniziare i lavori di collegamento, spelare tutti i cavi secondo le specifiche. Vedere il capitolo **Lunghezze di spellatura** a pagina **22**.



Inserire il singolo conduttore (L1') che parte dal circuito di alimentazione di backup e il conduttore neutro (N') che parte dal circuito di alimentazione di backup nei morsetti. Inserire i cavi di messa a terra (GND) del cablaggio domestico nei morsetti.



Avvitare il singolo conduttore (L1') e il conduttore neutro (N') nei morsetti. Avvitare i cavi di messa a terra (GND) del cablaggio domestico nei morsetti.

IMPORTANTE!

Il conduttore neutro (N') deve essere collegato al conduttore neutro (N) che parte dalla rete elettrica pubblica.

Installazione a 4 poli

Collegamento a 4 poli di Backup Switch alla rete elettrica pubblica

PERICOLO!

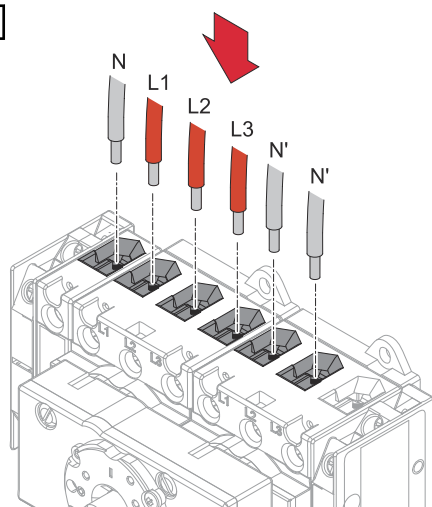
Pericolo dovuto a singoli conduttori allentati e/o non correttamente bloccati nel morsetto.

Possono verificarsi gravi lesioni personali e danni materiali.

- ▶ Verificare la tenuta dei singoli conduttori nel morsetto.
- ▶ Assicurarsi che il singolo conduttore sia completamente all'interno del morsetto e che nessun filo singolo sporga dal morsetto.

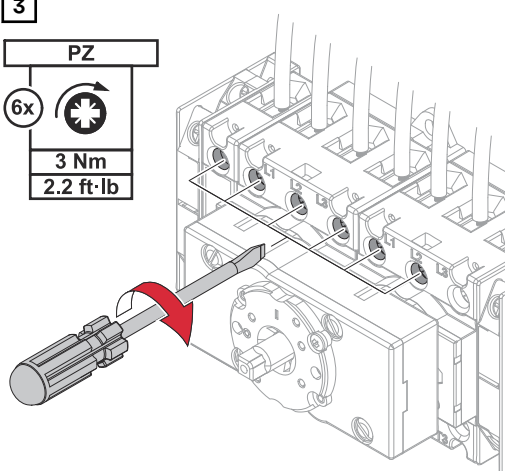
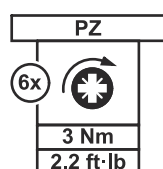
1 Prima di iniziare i lavori di collegamento, spelare tutti i cavi secondo le specifiche. Vedere il capitolo **Lunghezze di spellatura** a pagina **22**.

2



Inserire i singoli conduttori (L1, L2, L3) che partono dalla rete e il conduttore neutro (N) che parte dalla rete nei morsetti. Inserire i due conduttori neutri (N') del circuito di alimentazione di backup nei morsetti.

3



Avvitare i singoli conduttori (L1, L2, L3) e il conduttore neutro (N) nei morsetti. Avvitare i due conduttori neutri (N') nei morsetti. Per le viti di collegamento e le coppie di serraggio consentite, vedere **Viti di collegamento consentite** a pagina **19**.

Collegamento a 4 poli delle utenze nel circuito di alimentazione di backup a Backup Switch

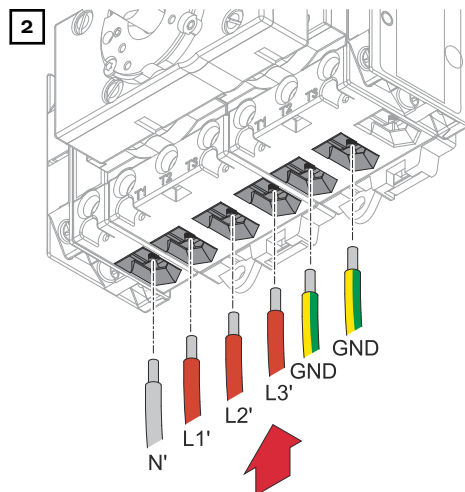
⚠ PERICOLO!

Pericolo dovuto a singoli conduttori allentati e/o non correttamente bloccati nel morsetto.

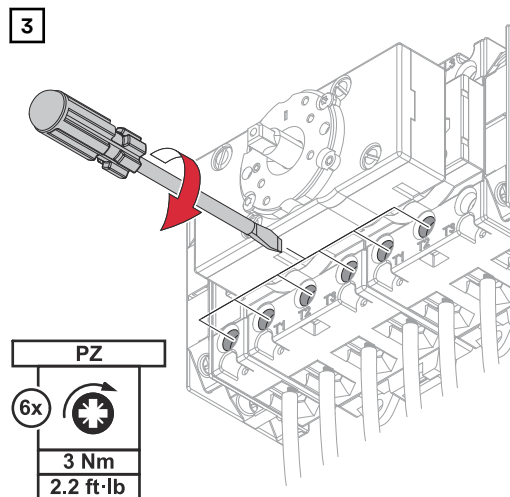
Possono verificarsi gravi lesioni personali e danni materiali.

- ▶ Verificare la tenuta dei singoli conduttori nel morsetto.
- ▶ Assicurarsi che il singolo conduttore sia completamente all'interno del morsetto e che nessun filo singolo sporga dal morsetto.

1 Prima di iniziare i lavori di collegamento, spelare tutti i cavi secondo le specifiche. Vedere il capitolo **Lunghezze di spellatura** a pagina **22**.



Inserire i singoli conduttori (L1', L2', L3') che partono dal circuito di alimentazione di backup e il conduttore neutro (N') che parte dal circuito di alimentazione di backup nei morsetti. Inserire i cavi di messa a terra (GND) del cablaggio domestico negli appositi morsetti.



Avvitare i singoli conduttori (L1', L2', L3') e il conduttore neutro (N') nei morsetti. Avvitare i cavi di messa a terra (GND) del cablaggio domestico nei morsetti.

IMPORTANTE!

Il conduttore neutro (N') deve essere collegato al conduttore neutro (N) che parte dalla rete elettrica pubblica.

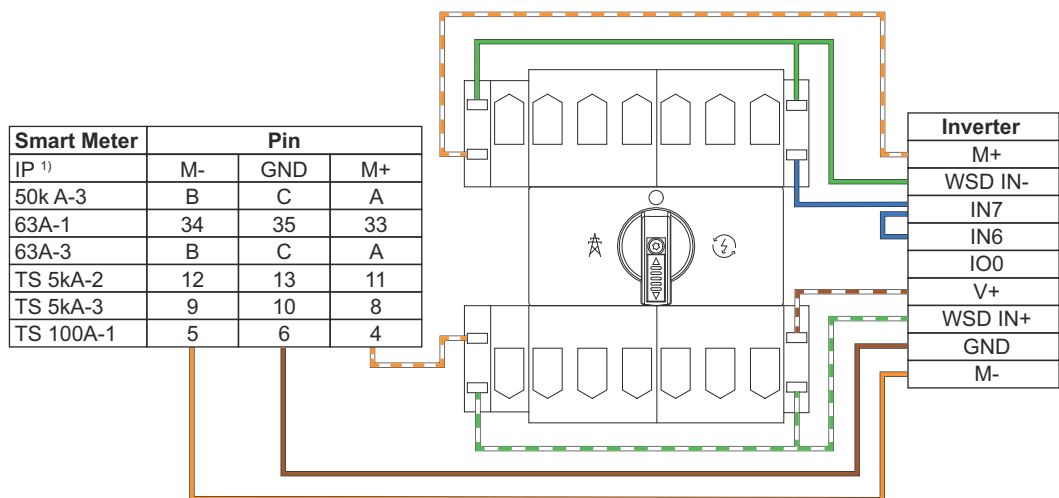
Collegamento del cavo di comunicazione dati

Collegamento del cavo di comunicazione dati a Backup Switch

IMPORTANTE!

Per collegare il cavo di comunicazione dati a Backup Switch, osservare le seguenti avvertenze.

- Utilizzare cavi di rete di tipo CAT5 STP o superiore.
- Per i cavi dati dello stesso tipo, utilizzare una coppia di cavi intrecciati in comune.
- Se i cavi dati si trovano vicino a conduttori scoperti, dotarli di isolamento o rivestimento doppio.
- Per evitare guasti, utilizzare doppi ritorti schermati.



¹⁾ Cablare Fronius Smart Meter IP tramite Modbus in modo che il segnale possa essere interrotto. Fronius Smart Meter IP non deve essere collegato alla rete.

Descrizione della comunicazione dati

Interruttore di feedback in posizione di alimentazione di backup (IN6/IN7)

Quando Backup Switch è commutato sull'alimentazione di backup, l'inverter controlla la posizione dell'interruttore. Se è corretta, l'alimentazione di backup delle utenze collegate viene attivata nel circuito di alimentazione di backup.

Comunicazione Modbus Smart Meter (M+/M-)

La comunicazione tra l'inverter e Fronius Smart Meter viene interrotta tramite il contatto. L'interruzione della comunicazione impedisce la cessazione automatica del funzionamento con alimentazione di backup. L'inverter resta nel funzionamento con alimentazione di backup. Se è di nuovo presente un'alimentazione elettrica stabile dalla rete, l'interruttore di Fronius Backup Switch deve essere commutato manualmente nel funzionamento di rete.

Wired Shut Down (WSD IN/WSD OUT)

Nella posizione di commutazione "O", la linea WSD viene interrotta. L'inverter si spegne immediatamente. Si impedisce il ritorno asincrono alla rete elettrica.

Montaggio della copertura

Montaggio delle coperture

PERICOLO!

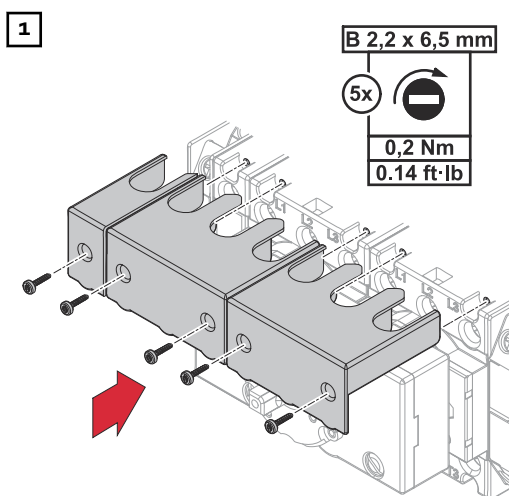
Pericolo derivante dalla tensione elettrica dovuta all'assenza o al montaggio improprio delle coperture.

Una scossa elettrica può risultare mortale e/o causare gravi danni materiali.

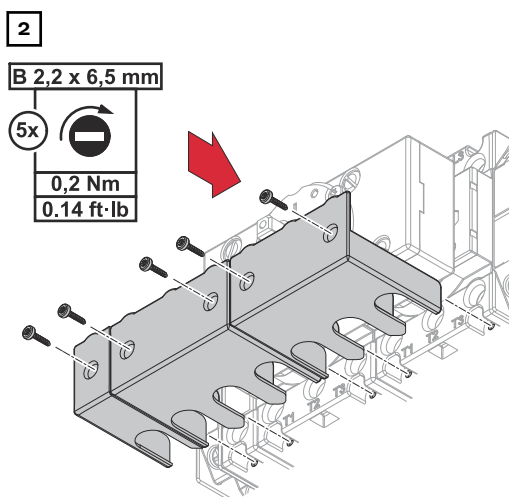
- ▶ Montare le coperture subito dopo l'installazione dei cavi sotto tensione.
- ▶ Montare correttamente le coperture e controllare che stiano ben ferme.

IMPORTANTE!

Le coperture servono a isolare ulteriormente le linee sotto tensione rispetto alle linee di trasmissione dati.



Montare su tutti i sezionatori di carico 63 A una copertura in alto ciascuno. Per il montaggio, utilizzare le viti comprese nella fornitura.

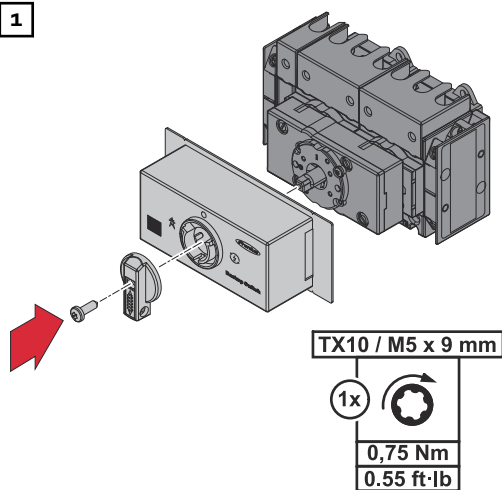


Montare su tutti i sezionatori di carico 63 A una copertura in basso ciascuno. Per il montaggio, utilizzare le viti comprese nella fornitura.

Montaggio di coperchio del corpo esterno e interruttore

Montaggio del coperchio del corpo esterno e dell'interruttore

1

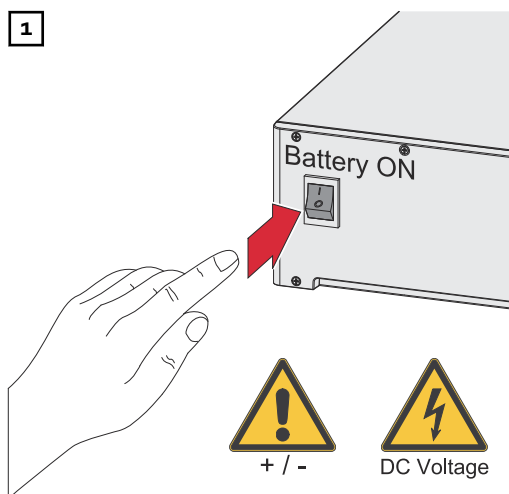


Montare il coperchio del corpo esterno e l'interruttore e fissarli con la vite.

Messa in funzione

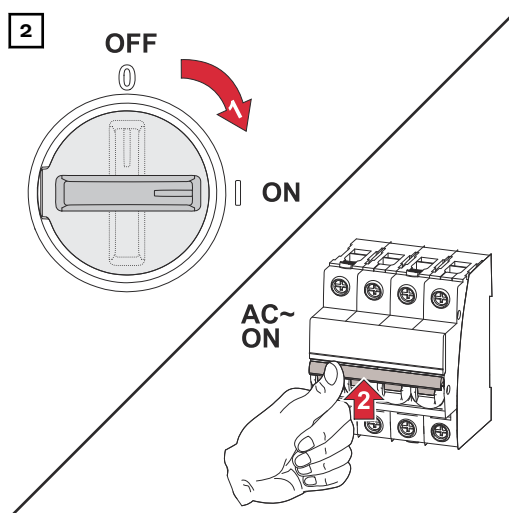
Messa in funzione dell'impianto fotovoltaico

1



Accendere la batteria collegata all'inverter.

2



Portare il sezionatore CC nella posizione di commutazione "On". Accendere l'interruttore automatico.

Informazioni generali

IMPORTANTE!

Solo personale tecnico qualificato deve configurare le impostazioni della voce di menu **"Configurazione apparecchio"** → **"Funzioni e I/O"**! Per la voce di menu **Configurazione apparecchio** è necessario immettere la password tecnico.

Alimentazione di backup - Configurazione di Full Backup

1

- Aprire l'interfaccia utente dell'inverter.
 - Aprire il browser Web.
 - Nella barra degli indirizzi del browser digitare l'indirizzo IP (indirizzo IP della rete WLAN: "192.168.250.181", indirizzo IP della rete LAN: "169.254.0.180") o digitare e confermare il nome host e di dominio dell'inverter.
 - Viene visualizzata l'interfaccia utente dell'inverter.

2

Accedere all'area di login con l'utente **"Tecnico"** e la password tecnico.

3

Fare clic sul pulsante **"Funzioni e I/O"** nell'area del menu **"Configurazione apparecchio"**.

4

Attivare la funzione **"Alimentazione di emergenza"**.

- 5 Selezionare la modalità "**Full Backup**" dall'elenco a discesa "**Modalità di alimentazione di emergenza**".
- 6 Fare clic sul pulsante "**Salva**" per salvare le impostazioni.

La modalità di alimentazione di backup Full Backup è configurata.

Test del funzionamento con alimentazione di backup

Si consiglia di testare il funzionamento con alimentazione di backup:

- alla prima installazione e configurazione
- dopo aver lavorato sul quadro elettrico
- durante il funzionamento (frequenza consigliata: almeno una volta all'anno).

Per la modalità di prova, si raccomanda una carica della batteria di almeno il 30%.

Una descrizione di come eseguire l'operazione della modalità di prova si trova nella sezione **Check list - Alimentazione di backup** (<https://www.fronius.com/it-it/italy/pagina-di-ricerca>, codice articolo: 42,0426,0365).

Appendice

Dati tecnici

Dati tecnici

Dati tecnici ¹⁾		Sezionatore di carico 63 A	Commutatore contatto ausiliario
Corrente operativa termica nominale			
Aperto I_{th}		63 A	10 A
Incapsulato I_{the}		63 A	
Tensione di isolamento nominale $U_i^{2)}$		690 V	690 V
Potere di interruzione I_{eff}			
3 x 220-440 V		330 A	
3 x 500 V		330 A	
3 x 660-690 V		190 A	
Categorie di utilizzo AC21A, AC21B			
Corrente operativa nominale I_e	400 V	63 A	
Potenza operativa nominale	220-240 V	24 kW	
	380-440 V	42 kW	
Trifase 3 poli	660-690 V	72 kW	
Categorie di utilizzo AC23A, AC23B			
Corrente operativa nominale I_e	400 V	45 A	
Potenza operativa nominale	220-240 V	15 kW	
	380-440 V	22 kW	
	660-690 V	18,5 kW	
Fusibile	gL (gG)	Max. 63 A	Max. 20 A

Dati generali	
Peso	526 g
Temperatura ambiente consentita	Da -40 °C a +60 °C
Dimensioni	64 x 135,4 x 91 mm
Classe di protezione	IP20 + KLAD
Frequenza di rete	50-60 Hz
Tensione nominale	3-230/400 V
Scollamento dalla rete	2 poli o 4 poli

¹⁾ Secondo le norme IEC 947-3, IEC 947-5-1, VDE 0660, EN 60947-3, EN 60947-5-1

²⁾ Si applica a: reti con centro neutro collegato a terra, categoria di sovratensione da I a III, grado di inquinamento 3: $U_{imp} = 6$ kV.

Assistenza, condizioni di garanzia e smaltimento

Manutenzione Le operazioni di manutenzione e assistenza devono essere eseguite solo da personale qualificato dell'assistenza Fronius.

Smaltimento I rifiuti di apparecchiature elettriche ed elettroniche devono essere raccolti separatamente e riciclati in modo compatibile con l'ambiente conformemente alla Direttiva UE e alla legge nazionale applicabile. Restituire le apparecchiature usate al distributore o conferirle in un centro di raccolta e smaltimento autorizzato locale. Lo smaltimento corretto dei rifiuti favorisce il riutilizzo sostenibile delle risorse e previene effetti negativi sulla salute e sull'ambiente.

Imballaggi

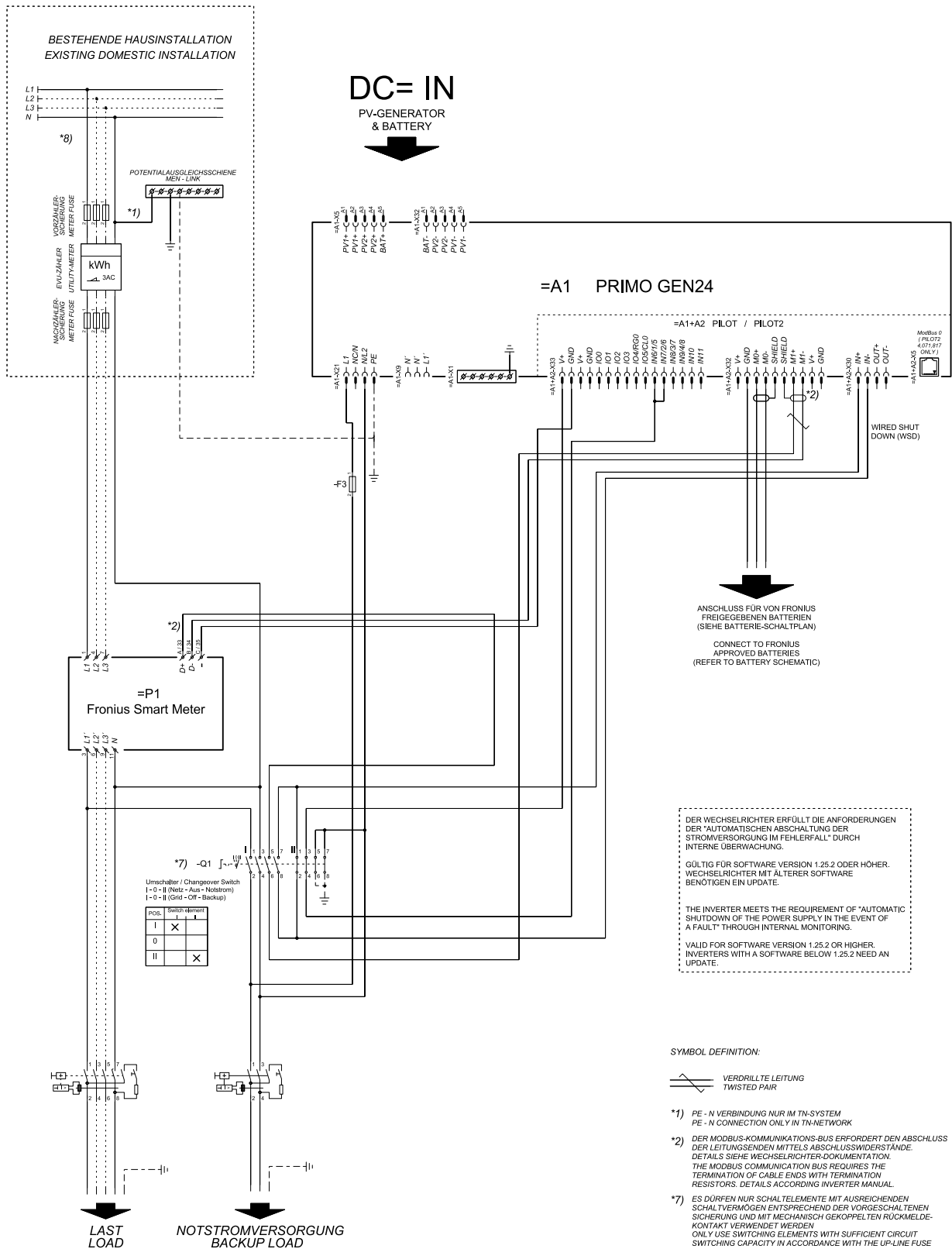
- differenziarne la raccolta
 - osservare le norme vigenti a livello locale
 - ridurre il volume del cartone.
-

Garanzia del costruttore Fronius Le condizioni di garanzia dettagliate e specifiche per paese sono consultabili su www.fronius.com/solar/garantie.

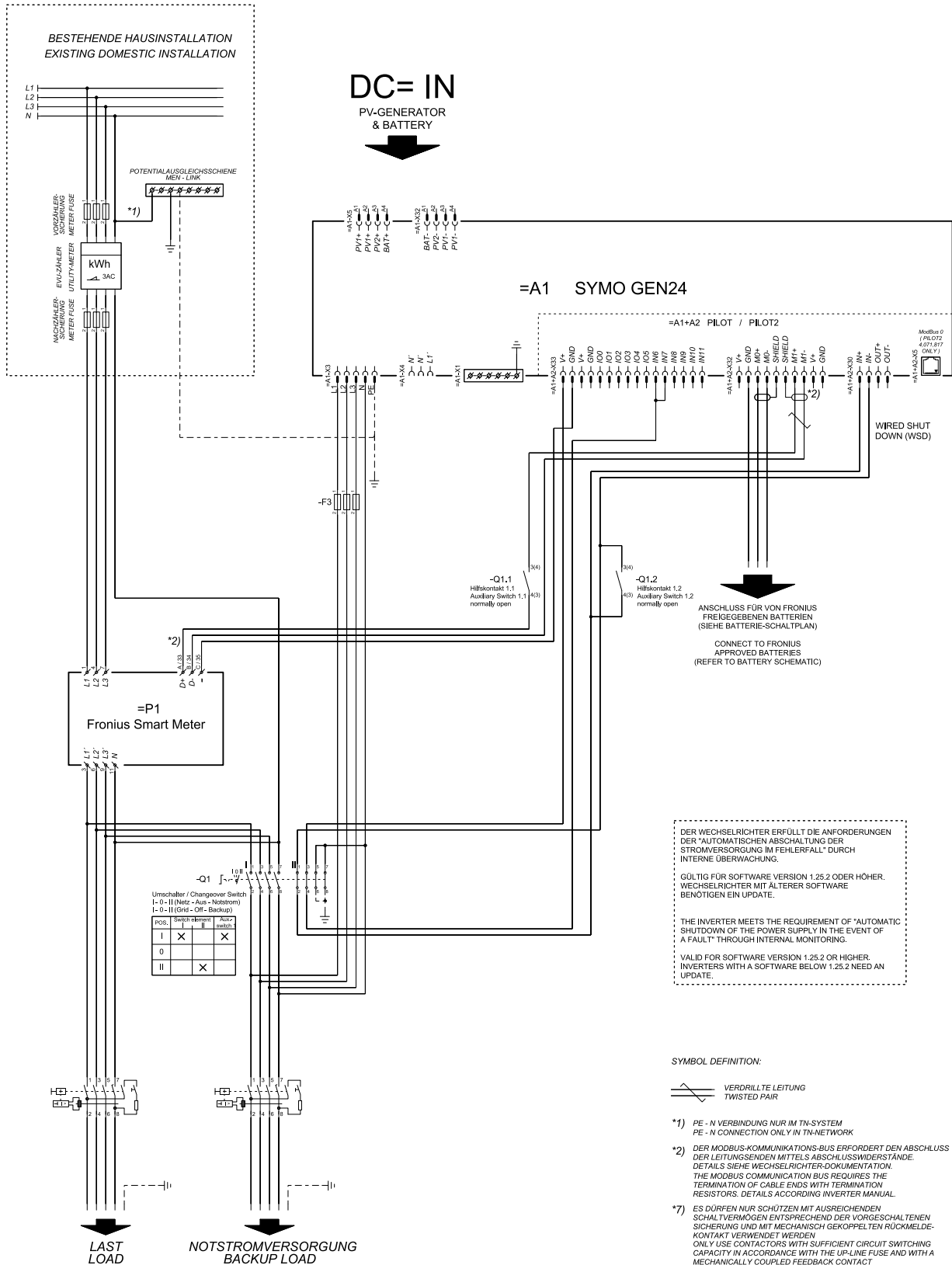
Per usufruire dell'intero periodo di garanzia per il prodotto Fronius appena installato, eseguire la registrazione su www.solarweb.com.

Schemi

Commutazione manuale dell'alimentazione di backup con separatore su 2 poli - ad es. per la Germania



Commutazione manuale dell'alimentazione di backup con separatore a 4 poli - ad es. per la Germania





fronius.com/en/solar-energy/installers-partners/products-solutions/monitoring-digital-tools

**MONITORING &
DIGITAL TOOLS**

Fronius International GmbH

Froniusstraße 1
4643 Pettenbach
Austria
contact@fronius.com
www.fronius.com

At www.fronius.com/contact you will find the contact details of all Fronius subsidiaries and Sales & Service Partners.