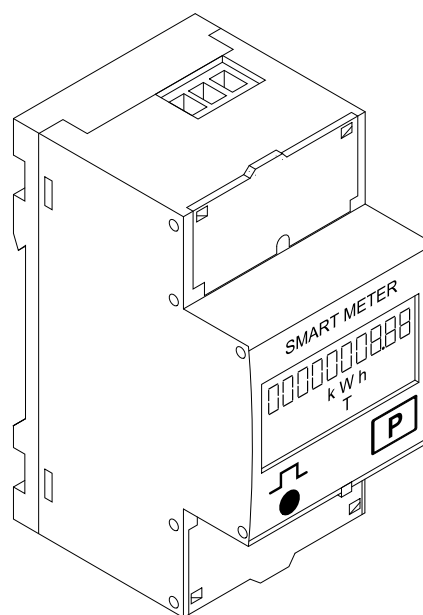


Operating Instructions

Fronius Smart Meter 63A-1



PL | Instrukcja obsługi



Spis treści

Przepisy bezpieczeństwa	4
Objaśnienie do wskazówek bezpieczeństwa	4
Informacje ogólne	4
Warunki otoczenia	5
Wykwalifikowany personel	5
Prawa autorskie	5
Bezpieczeństwo danych	6
Informacje ogólne	7
Opis urządzenia	7
Symbole znajdujące się na urządzeniu	7
Pozycjonowanie	7
Instalacja	9
Lista kontrolna instalacji	9
Montaż	9
Okablowanie ochronne	9
Okablowanie	10
Podłączanie przewodu wymiany danych do falownika	11
Terminatory — objaśnienie symboli	12
Terminatory	12
System wielolicznikowy — objaśnienie symboli	14
Punkt sieci Modbus — Fronius SnapINverter	14
System wielolicznikowy — Fronius SnapINverter	15
Punkt sieci Modbus — Fronius GEN24	16
System wielolicznikowy — falownik Fronius GEN24	17
Struktura menu	18
Konfiguracja adresu urządzenia Fronius Smart Meter	18
Odczyty parametrów licznika Fronius Smart Meter	19

Uruchamianie **23**

Fronius SnapINverter	25
Informacje ogólne	25
Ustanawianie połączenia z urządzeniem Fronius Datamanager 2.0	25
Konfiguracja inteligentnego licznika Fronius Smart Meter jako licznika obwodu pierwotnego	25
Konfiguracja inteligentnego licznika Fronius Smart Meter jako licznika obwodu wtórnego ...	26
Falownik Fronius GEN24	27
Informacje ogólne	27
Instalacja z poziomu przeglądarki internetowej	27
Konfiguracja inteligentnego licznika Fronius Smart Meter jako licznika obwodu pierwotnego	28
Konfiguracja inteligentnego licznika Fronius Smart Meter jako licznika obwodu wtórnego ...	28
Dane techniczne	30
Dane techniczne	30
Fabryczna gwarancja Fronius	32

Przepisy bezpieczeństwa

Objaśnienie do wskazówek bezpieczeństwa



OSTRZEŻENIE!

Oznacza bezpośrednie niebezpieczeństwo.

- ▶ Jeśli nie zostaną podjęte odpowiednie środki ostrożności, skutkiem będzie kalectwo lub śmierć.



NIEBEZPIECZEŃSTWO!

Oznacza sytuację niebezpieczną.

- ▶ Jeśli nie zostaną podjęte odpowiednie środki ostrożności, skutkiem mogą być najcięższe obrażenia ciała lub śmierć.



OSTROŻNIE!

Oznacza sytuację potencjalnie szkodliwą.

- ▶ Jeśli nie zostaną podjęte odpowiednie środki ostrożności, skutkiem mogą być okaleczenia lub straty materialne.

WSKAZÓWKA!

Oznacza możliwość pogorszonych rezultatów pracy i uszkodzeń wyposażenia.

Informacje ogólne

Urządzenie zbudowano zgodnie z najnowszym stanem wiedzy technicznej i uznanymi zasadami bezpieczeństwa technicznego. Mimo to w przypadku błędnej obsługi lub nieprawidłowego zastosowania występuje niebezpieczeństwo:

- odniesienia obrażeń lub śmiertelnych wypadków przez użytkownika lub osoby trzecie,
- uszkodzenia urządzenia oraz innych dóbr materialnych użytkownika.

Wszystkie osoby zajmujące się uruchamianiem, konserwacją i utrzymywaniem sprawności technicznej urządzenia, muszą

- posiadać odpowiednie kwalifikacje;
- posiadać wystarczającą wiedzę w zakresie obsługi instalacji elektrycznych oraz
- zapoznać się z tą instrukcją obsługi i dokładnie jej przestrzegać.

Instrukcję obsługi należy przechowywać na miejscu użytkowania urządzenia. Jako uzupełnienie do instrukcji obsługi obowiązują ogólne oraz miejscowe przepisy BHP i przepisy dotyczące ochrony środowiska.

Wszystkie wskazówki dotyczące bezpieczeństwa i ostrzeżenia umieszczone na urządzeniu należy

- utrzymywać w czytelnym stanie;
- chronić przed uszkodzeniami;
- nie usuwać ich;
- pilnować, aby nie były przykrywane, zaklejane, ani zamalowywane.

Zaciski przyłączeniowe mogą się mocno rozgrzewać.

Urządzenie użytkować tylko wtedy, gdy wszystkie zabezpieczenia są w pełni sprawne. Jeśli zabezpieczenia nie są w pełni sprawne, występuje niebezpieczeństwo

- odniesienia obrażeń lub śmiertelnych wypadków przez użytkownika lub osoby trzecie,
- uszkodzenia urządzenia oraz innych dóbr materialnych użytkownika.

Przed włączeniem urządzenia zlecić autoryzowanemu serwisowi naprawę wadliwych urządzeń zabezpieczających.

Nigdy nie obchodzić ani nie wyłączać zabezpieczeń.

Umiejscowienie poszczególnych instrukcji bezpieczeństwa i ostrzeżeń na urządzeniu — patrz rozdział instrukcji obsługi „Informacje ogólne”.

Usterki mogące wpłynąć na bezpieczeństwo użytkowania usuwać przed włączeniem urządzenia.

Liczy się przede wszystkim bezpieczeństwo użytkownika!

Warunki otoczenia

Eksploatacja lub magazynowanie urządzenia poza podanym obszarem jest traktowana jako użytkowanie niezgodne z przeznaczeniem. Za wynikłe z tego powodu szkody producent urządzenia nie ponosi odpowiedzialności.

Wykwalifikowany personel

Informacje serwisowe zawarte w tej instrukcji obsługi są przeznaczone jedynie dla wykwalifikowanych pracowników. Porażenie prądem elektrycznym może spowodować śmierć. Nie wolno wykonywać innych czynności niż te wymienione w dokumentacji. Obowiązuje to również w przypadku, gdy użytkownik posiada odpowiednie kwalifikacje.

Wszystkie kable i przewody muszą być kompletne, nieuszkodzone, zaizolowane i o odpowiednich parametrach. Luźne złącza, przepalone, uszkodzone lub nieodpowiednie kable i przewody niezwłocznie naprawić w autoryzowanym serwisie.

Naprawy i konserwację zlecać wyłącznie autoryzowanym serwisom.

Części obcego pochodzenia nie gwarantują bowiem, że wykonano je i skonstruowano zgodnie z wymogami dotyczącymi bezpieczeństwa i odporności na obciążenia. Stosować wyłącznie oryginalne części zamienne (obowiązuje również dla części znormalizowanych).

Wprowadzanie wszelkich zmian w zakresie budowy urządzenia bez zgody producenta jest zabronione.

Elementy wykazujące zużycie należy niezwłocznie wymieniać.

Prawa autorskie

Wszelkie prawa autorskie w odniesieniu do niniejszej instrukcji obsługi należą do producenta.

Tekst i ilustracje odpowiadają stanowi technicznemu w momencie oddania do druku, zastrzega się możliwość wprowadzania zmian.

Będziemy wdzięczni za przysyłanie propozycji poprawek i informacji o ewentualnych nieścisłościach w instrukcji obsługi.

**Bezpieczeństwo
danych**

W kwestii bezpieczeństwa danych użytkownik odpowiada za:

- zabezpieczenie danych w zakresie zmian odbiegających od ustawień fabrycznych;
- zapisanie i przechowywanie własnych ustawień.

Informacje ogólne

Opis urządzenia

Inteligentny licznik Fronius Smart Meter to dwukierunkowy licznik służący do optymalizacji zużycia energii na potrzeby własne i rejestracji krzywej obciążenia gospodarstwa domowego. W połączeniu z falownikiem firmy Fronius, urządzeniem Fronius Datamanager i interfejsem danych firmy Fronius, inteligentny licznik Fronius Smart Meter umożliwia przejrzystą prezentację własnego zużycia energii elektrycznej.

Licznik mierzy przepływ mocy do odbiorników lub do sieci i przekazuje informację do falownika firmy Fronius, wykorzystując komunikację ModBus RTU/RS485.

OSTROŻNIE!

Należy przestrzegać wskazówek bezpieczeństwa!

Nieprzestrzeganie wskazówek bezpieczeństwa prowadzi do szkód osobowych i uszkodzenia urządzenia.

- ▶ Przed podłączeniem do sieci wyłączyć zasilanie.
 - ▶ Przestrzegać wskazówek bezpieczeństwa.
-

Symbole znajdujące się na urządzeniu

Na Fronius Smart Meter znajdują się dane techniczne, oznaczenia i symbole bezpieczeństwa. Nie wolno ich usuwać ani zamalowywać. Wskazówki i symbole ostrzegają przed nieprawidłową obsługą, która może prowadzić do poważnych szkód osobowych i rzeczowych.

Symbole na tabliczce znamionowej:



Oznaczenie CE

Wszystkie wymagane i odnośne normy i dyrektywy w ramach odnośnej dyrektywy UE są zachowane i urządzenia są oznakowane oznaczeniem CE.



RCM (Regulatory Compliance Mark)

Wszystkie odpowiednie wymagania regulacyjne w Australii i Nowej Zelandii w odniesieniu do bezpieczeństwa i kompatybilności elektromagnetycznej, a także specjalne wymagania dla urządzeń techniki radiowej, są spełnione.



Oznakowanie WEEE

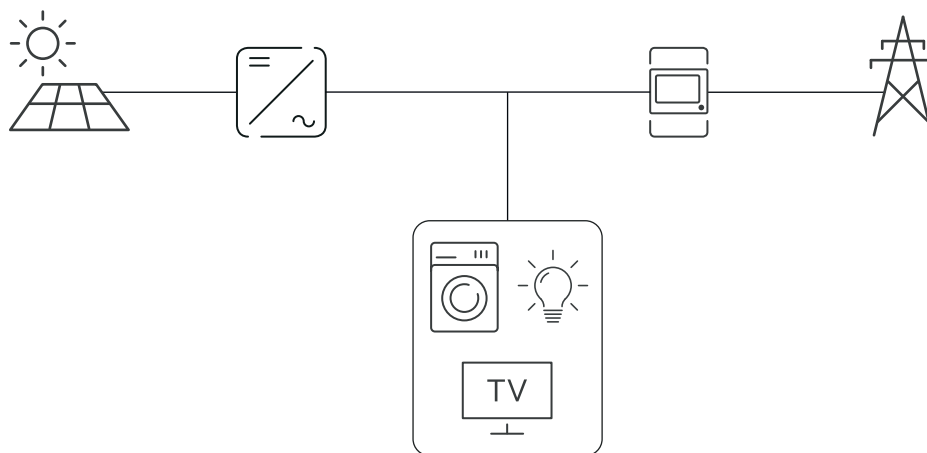
Zgodnie z Dyrektywą Europejską 2012/19/UE w sprawie użytego sprzętu elektrycznego i elektronicznego oraz jej transpozycją do krajowego porządku prawnego, użyte urządzenia elektryczne należy gromadzić oddzielnie i oddawać do zakładu zajmującego się ich utylizacją, zgodnie z zasadami ochrony środowiska. Właściciel sprzętu powinien zwrócić urządzenie do jego sprzedawcy lub uzyskać informacje na temat lokalnych, autoryzowanych systemów gromadzenia i utylizacji takich odpadów. Ignorowanie tej dyrektywy UE może mieć negatywny wpływ na środowisko i ludzkie zdrowie!

Pozycjonowanie

Fronius Smart Meter można instalować w dwóch lokalizacjach w systemie, w punkcie zasilania i w punkcie odbioru.

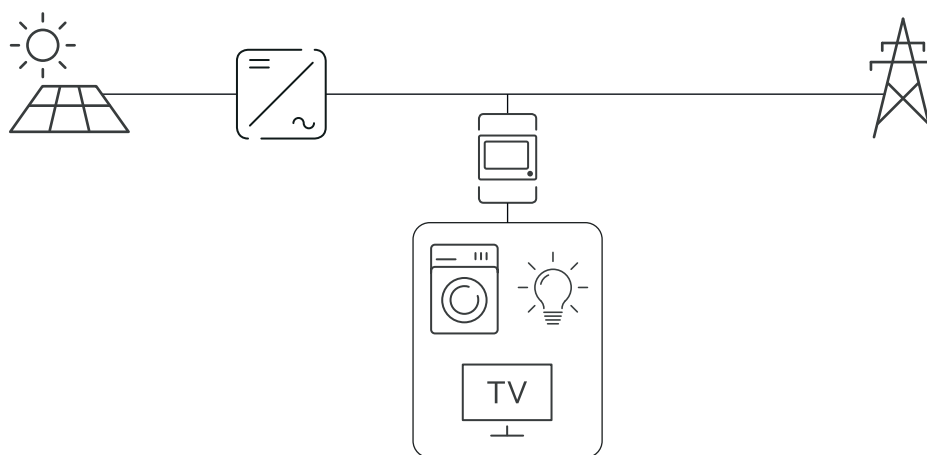
Pozycjonowanie w punkcie zasilania

Pozycjonowanie Fronius Smart Meter w punkcie zasilania.



Pozycjonowanie w punkcie odbioru

Pozycjonowanie Fronius Smart Meter w punkcie odbioru.



Instalacja

Lista kontrolna instalacji

Informacje na temat instalacji zawarto w niżej wymienionych rozdziałach:

- 1 Przed podłączeniem do sieci wyłączyć zasilanie.
- 2 Zamontować inteligentny licznik Fronius Smart Meter (patrz [Montaż](#) na stronie 9).
- 3 Podłączyć wyłącznik ochronny przewodu lub bezpiecznik automatyczny i rozłącznik (patrz [Okablowanie ochronne](#) na stronie 9).
- 4 Podłączyć kabel zasilający do inteligentnego licznika Fronius Smart Meter (patrz [Okablowanie](#) na stronie 10).
- 5 Zaciski wyjściowe inteligentnego licznika Fronius Smart Meter połączyć z falownikiem firmy Fronius (patrz [Podłączanie przewodu wymiany danych do falownika](#) na stronie 11).
- 6 Jeżeli jest to wymagane, założyć terminatory (patrz [Terminatory](#) na stronie 12).
- 7 Pociągając każdą żyłę i wtyk upewnić się, że są one prawidłowo przymocowane do bloków zacisków.
- 8 Włączyć zasilanie inteligentnego licznika Fronius Smart Meter.
- 9 Skontrolować wersję oprogramowania sprzętowego falownika firmy Fronius. Aby zapewnić kompatybilność falownika z urządzeniem Fronius Smart Meter, oprogramowanie musi być zawsze w najnowszej wersji. Aktualizację można przeprowadzić z poziomu interfejsu web falownika lub przez Solar.web.
- 10 Jeżeli w systemie zainstalowano więcej inteligentnych liczników Fronius Smart Meter, skonfigurować ich adresy (patrz „Konfiguracja adresów” w rozdziale [Konfiguracja adresu urządzenia Fronius Smart Meter](#) na stronie 18).
- 11 Skonfigurować i uruchomić licznik (patrz [Uruchamianie](#) na stronie 23).

Montaż

Urządzenie Fronius Smart Meter można zamontować na szynie profilowanej DIN 35 mm. Urządzenie ma wymiary 2 TE wg DIN 43880.

Okablowanie ochronne

Fronius Smart Meter to urządzenie okablowane na stałe, które wymaga zainstalowania odłącznika (wyłącznika ochronnego, łącznika lub odłącznika) oraz zabezpieczenia nadmiarowo-prądowego (bezpiecznika automatycznego lub wyłącznika ochronnego przewodu).

Urządzenie Fronius Smart Meter zużywa tylko 10–30 mA, dzięki czemu pojemność znamionową wszystkich łączników, odłączników bezpieczników i/lub wyłączników ochronnych przewodu określa grubość żyły, napięcie sieciowe i wymagana zdolność przerywania.

- Łączniki, odłączniki i wyłączniki ochronne muszą się znajdować w zasięgu wzroku i możliwie blisko urządzenia Fronius Smart Meter oraz być łatwe w obsłudze.
- Używać tylko wyłączników ochronnych przewodu lub bezpieczników automatycznych przystosowanych do natężenia maks. 63 A.
- Do monitorowania więcej niż jednego wyłącznika ochronnego przewodu podłączonego do napięcia sieciowego.
- Wyłączniki ochronne przewodu lub bezpieczniki automatyczne muszą zabezpieczać sieciowe zaciski przyłączeniowe oznaczone jako L1. W rzadkich przypadkach, w których przewód neutralny ma zabezpieczenie nadmiarowo-prądowe, musi ono przerywać przepływ prądu zarówno w przewodach neutralnych, jak i nieuziemionych.
- Zabezpieczenie obwodu sterującego / odłącznik muszą spełniać wymogi norm IEC 60947-1 i IEC 60947-3 oraz wszystkie lokalne i krajowe postanowienia dotyczące urządzeń elektrycznych.

Okablowanie

NIEBEZPIECZEŃSTWO!

Niebezpieczeństwo powodowane przez napięcie sieciowe.

Porażenie prądem elektrycznym może spowodować śmierć.

- Przed podłączeniem wejść napięcia sieciowego do inteligentnego licznika Fronius Smart Meter wyłączyć zasilanie.

WAŻNE!

Do jednego zacisku wkręcanego podłączać tylko jeden kabel. W razie potrzeby użyć bloków zacisków.

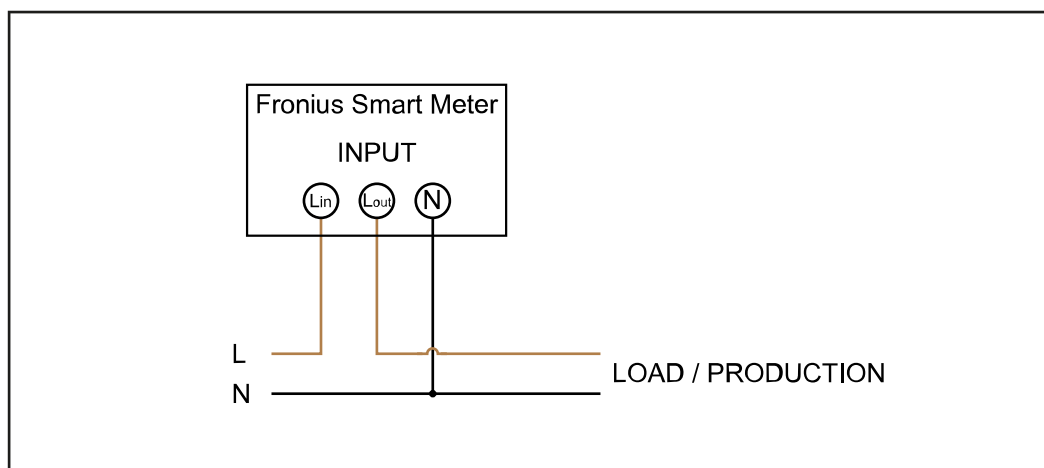
Przekrój przyłącza toru zasilania:

- żyła (sztywna): min. 1 mm² / maks. 16 mm²
- żyła (elastyczna): min. 1 mm² / maks. 10 mm²
- Zalecany moment obrotowy: 1,2 Nm / maks. 1,4 Nm

Przekrój przyłącza komunikacji danych i przewodu neutralnego:

- żyła (sztywna): min. 0,05 mm² / maks. 4 mm²;
- żyła (elastyczna): min. 0,05 mm² / maks. 2,5 mm².
- Zalecany moment obrotowy: 0,5 Nm / maks. 0,8 Nm

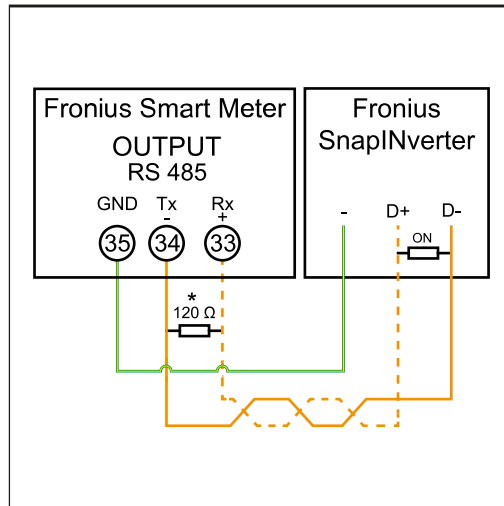
Każdy przewód napięciowy podłączyć do listwy zaciskowej w sposób pokazany na poniższej ilustracji.



Podłączenie przewodu wymiany danych do falownika

Fronius SnapINverter:

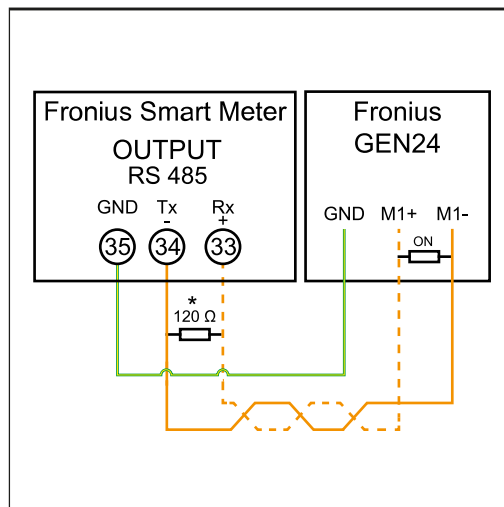
połączyć przyłącza komunikacji danych inteligentnego licznika Fronius Smart Meter z modułem monitorowania instalacji Fronius w falowniku. W systemie można zamontować kilka inteligentnych liczników Fronius Smart Meter, patrz rozdział [System wielolicznikowy — Fronius SnapINverter](#) na stronie [15](#)



- 1 Potłączyć **35** z **-**.
- 2 Potłączyć **34** z **D-**.
- 3 Potłączyć **33** z **D+**.

Falownik Fronius GEN24:

połączyć przyłącza komunikacji danych inteligentnego licznika Fronius Smart Meter ze złączem Modbus falownika Fronius GEN24. W systemie można zamontować kilka inteligentnych liczników Fronius Smart Meter, patrz rozdział [System wielolicznikowy — falownik Fronius GEN24](#) na stronie [17](#)



- 1 Potłączyć **35** z **GND**.
- 2 Potłączyć **34** z **M1-**.
- 3 Potłączyć **33** z **M1+**.

WAŻNE!

Dodatkowe informacje dotyczące efektywnego uruchomienia.

Przestrzegać poniższych wskazówek dotyczących podłączenia przewodu komunikacji danych do falownika.

- ▶ Zastosować kabel typu CAT5 lub lepszy.
- ▶ Maksymalna długość kabla między falownikiem Fronius a licznikiem Fronius Smart Meter wynosi 300 metrów.
- ▶ Do powiązanych przewodów danych (D+, D- oraz M1+, M1-) stosować wspólnie skręconą parę kabli.
- ▶ Jeżeli przewody wyjściowe są blisko okablowania sieciowego, używać żył lub kabli dostosowanych do napięcia 300–600 V (nigdy mniejszego niż napięcie robocze).
- ▶ Stosować podwójnie izolowane lub ostonięte okładziną kable izolacyjne, jeśli znajdują się one w pobliżu nieizolowanych przewodów.
- ▶ Używać ekranowanych kabli typu skrętka, aby uniknąć zakłóceń.
- ▶ Wyjścia urządzenia Fronius Smart Meter są galwanicznie odseparowane od niebezpiecznych napięć.

Terminatory — objaśnienie sym- boli



Falownik w systemie

np. Fronius Symo



Inteligentny licznik Fronius Smart Meter

Terminator R 120 omów znajduje się w zakresie dostawy.



Urządzenie slave Modbus RTU

np. Fronius Ohmpilot, Fronius Solar Battery itp.

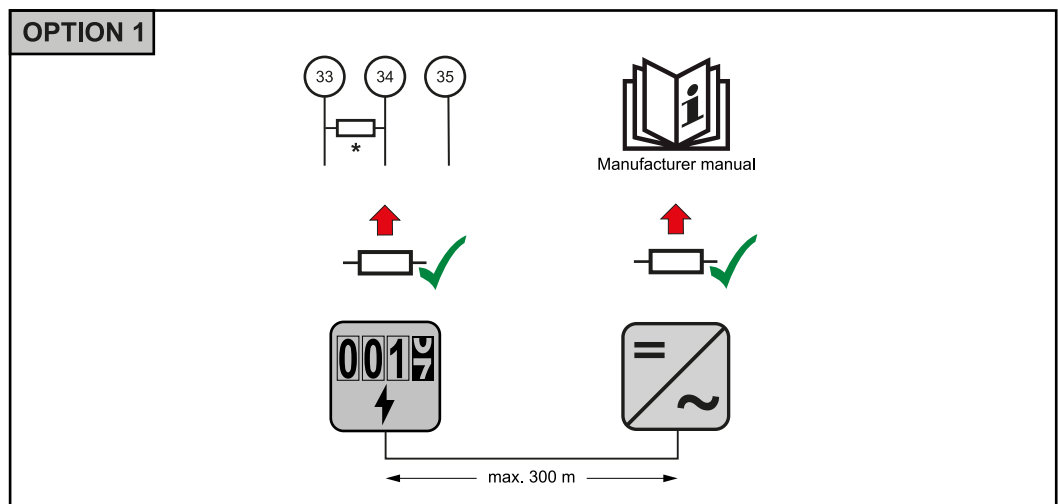


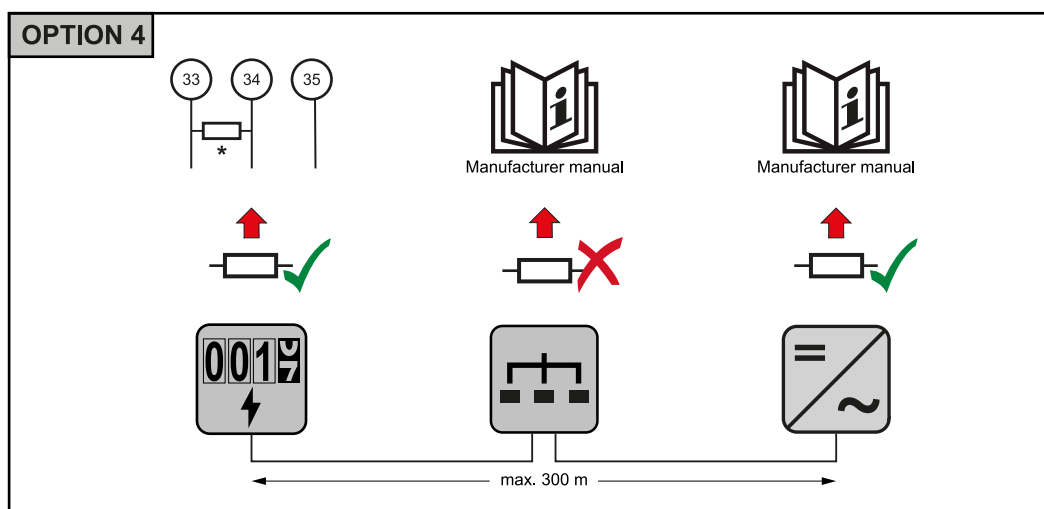
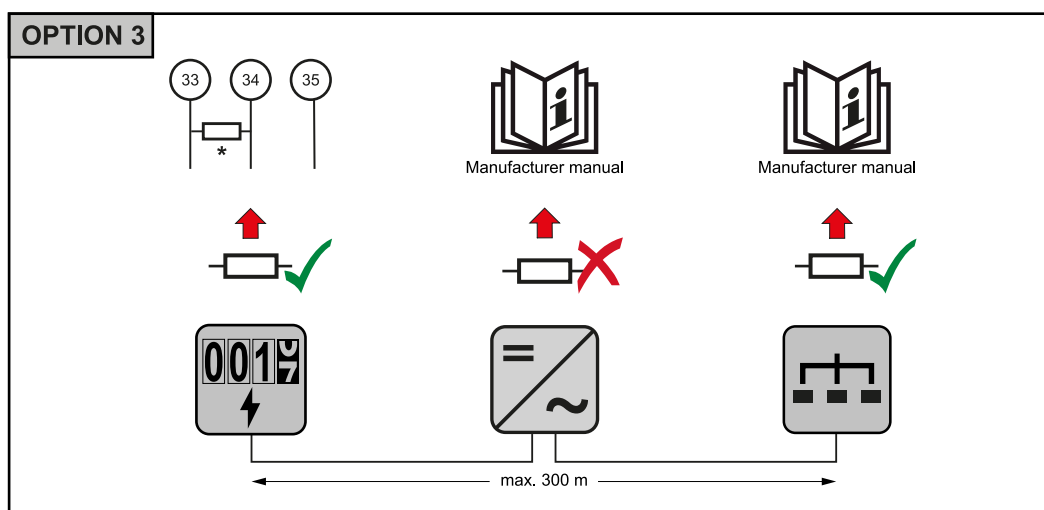
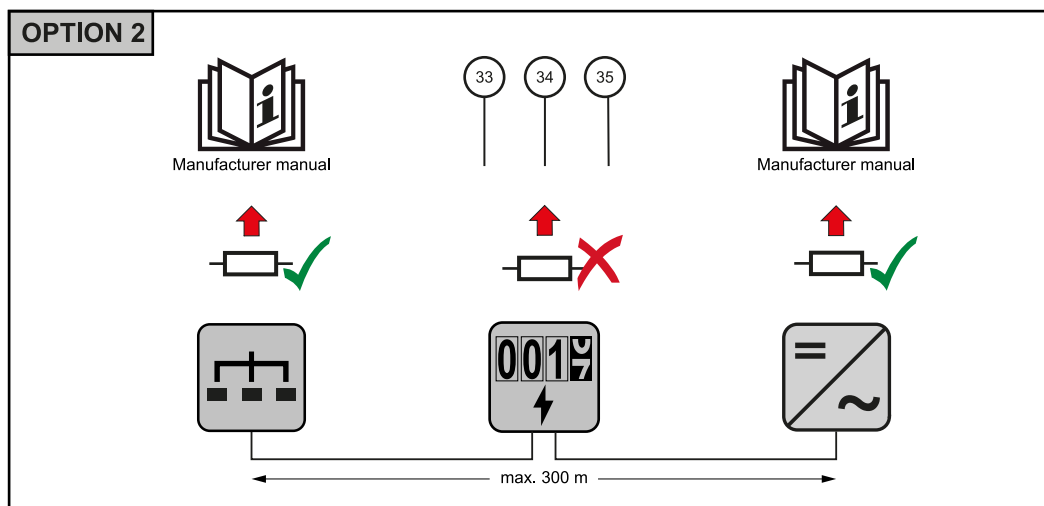
Terminator

R 120 omów

Terminatory

Wskutek interferencji zaleca się użycie terminatorów zgodnie z poniższym zestawieniem, aby zapewnić niezakłócone działanie.





* W inteligentnym liczniku Fronius Smart Meter terminator zakłada się między **33** i **34**. Terminator R 120 Ω jest dołączony do inteligentnego licznika Fronius Smart Meter.

**System wielo-
licznikowy — objaśnienie symboli**



Sieć zasilająca

zasilą odbiorniki w systemie, jeśli moduły fotowoltaiczne lub akumulator nie zapewniają wystarczającej mocy.



Falownik w systemie

np. Fronius Primo, Fronius Symo, itp.



Fronius Smart Meter

mierzy dane pomiarowe istotne dla rozliczenia ilości prądu (przede wszystkim kilowatogodziny pobrane z sieci energetycznej i do niej wprowadzone). Na bazie danych istotnych dla rozliczenia dostawca energii elektrycznej uwzględnia na fakturze pobór z sieci, a odbiorca nadwyżki płaci za energię wprowadzoną do sieci.



Licznik pierwotny

rejestruje krzywą obciążenia systemu i udostępnia dane pomiarowe do profilowania energii we Fronius Solar.web. Licznik pierwotny steruje także dynamiczną regulacją mocy wprowadzanej do sieci.



Licznik wtórny

rejestruje krzywą obciążenia poszczególnych odbiorników (np. pralki, lamp, telewizora, pompy ciepła itp.) na odgałęzieniu odbioru i przygotowuje dane pomiarowe do profilowania energii we Fronius Solar.web.



Licznik generatorów

rejestruje krzywą obciążenia poszczególnych generatorów prądu (np. elektrowni wiatrowej itp.) na odgałęzieniu odbioru i udostępnia dane pomiarowe do profilowania energii we Fronius Solar.web.



Urządzenie slave Modbus RTU

np. Fronius Ohmpilot, akumulator itp.



Odbiorniki w systemie

np. pralka, lampy, telewizor, itp.



Dodatkowe odbiorniki w systemie

np. pompa ciepła



Dodatkowe generatory w systemie

np. elektrownia wiatrowa



Terminator

R 120 Ω

Punkt sieci Modbus — Fronius SnapINverter

Do zacisku przyłączeniowego Modbus można podłączyć maksymalnie 4 punkty sieci Modbus.

WAŻNE!

Do jednego falownika można podłączyć tylko po jednym liczniku pierwotnym, jednym akumulatorze i jednym urządzeniu Ohmpilot. Ze względu na wysoki transfer danych z akumulatora, akumulator zajmuje dwa punkty sieci.

Przykład:

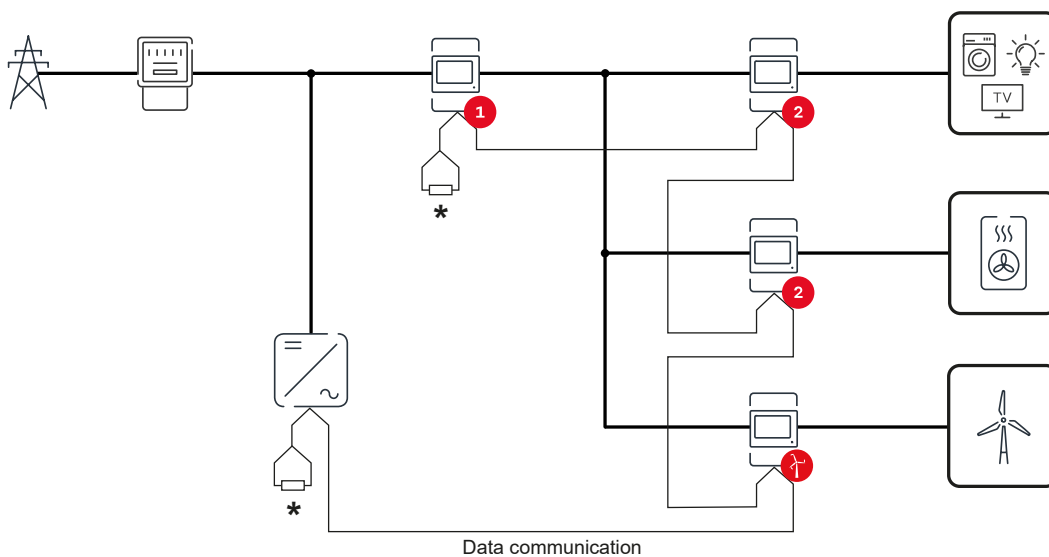
Wejście	akumulato- ra,	Fronius Ohmpilot	Liczba liczników pier- wotnych	Liczba liczników wtórnych
Modbus	✓	✓	1	0
	✓	✗	1	1
	✗	✓	1	2
	✗	✗	1	3

**System wielo-
licznikowy —
Fronius SnapI-
Nverter**

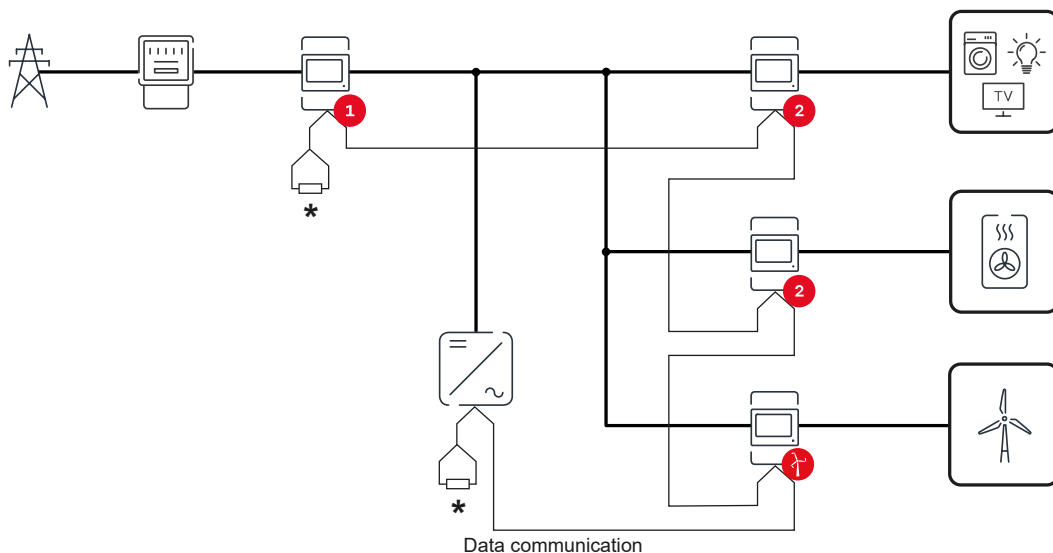
W przypadku montażu więcej niż jednego inteligentnego licznika Fronius Smart Meter do każdego z nich musi zostać przypisany inny adres (patrz [Konfiguracja adresu urządzenia Fronius Smart Meter](#) na stronie 18). Licznik pierwotny zawsze otrzymuje adres 1. Wszystkie dodatkowe liczniki są numerowane w sposób ciągły w zakresie adresów od 2 do 14. Można używać równocześnie wiele inteligentnych liczników Fronius Smart Meter o różnych klasach mocy.

WAŻNE!

Używać maks. 3 liczników wtórnych w systemie. W celu uniknięcia interferencji wskazane jest zamontowanie terminatorów w sposób opisany w rozdziale [Terminatory](#) na stronie 12.



Umiejscowienie licznika pierwotnego na odgałęzieniu odbioru. *Terminator R 120 Ω



Umiejscowienie licznika pierwotnego w punkcie zasilania sieci. *Terminator R 120 Ω

W przypadku systemu wielolicznikowego trzeba przestrzegać kilku zasad:

- Każdy adres Modbus można przypisać tylko raz.
- Zakładanie terminatorów przeprowadzać indywidualnie dla każdego kanału.

Punkt sieci Modbus — Fronius GEN24

Wejścia MO i M1 mogą zostać wybrane dowolnie. Do zacisku przyłączeniowego Modbus na wejściach MO i M1 można podłączyć maks. po 4 punkty sieci Modbus.

WAŻNE!

Do jednego falownika można podłączyć tylko po jednym liczniku pierwotnym, jednym akumulatorze i jednym urządzeniu Ohmpilot. Ze względu na wysoki transfer danych z akumulatora, akumulator zajmuje dwa punkty sieci.

Przykład 1:

Wejście	akumulato- ra,	Fronius Ohmpilot	Liczba liczników pier- wotnych	Liczba liczników wtórnych
Modbus 0 (MO)	✗	✗	0	4
	✓	✗	0	2
	✓	✓	0	1
Modbus 1 (M1)	✗	✗	1	3

Przykład 2:

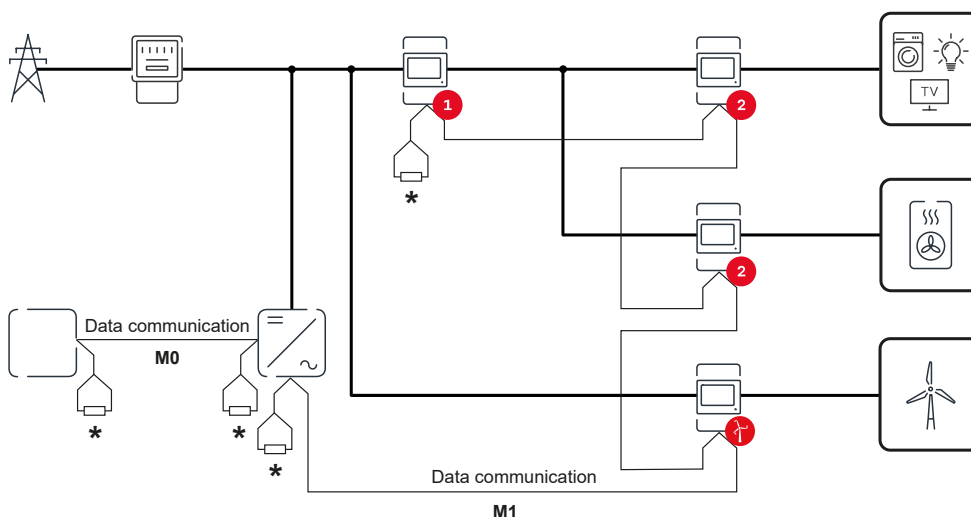
Wejście	akumulatora,	Fronius Ohmpilot	Liczba liczników pierwotnych	Liczba liczników wtórnych
Modbus 0 (M0)	✗	✗	1	3
Modbus 1 (M1)	✗	✗	0	4
	✓	✗	0	2
	✓	✓	0	1

System wielo-licznikowy — falownik Fronius GEN24

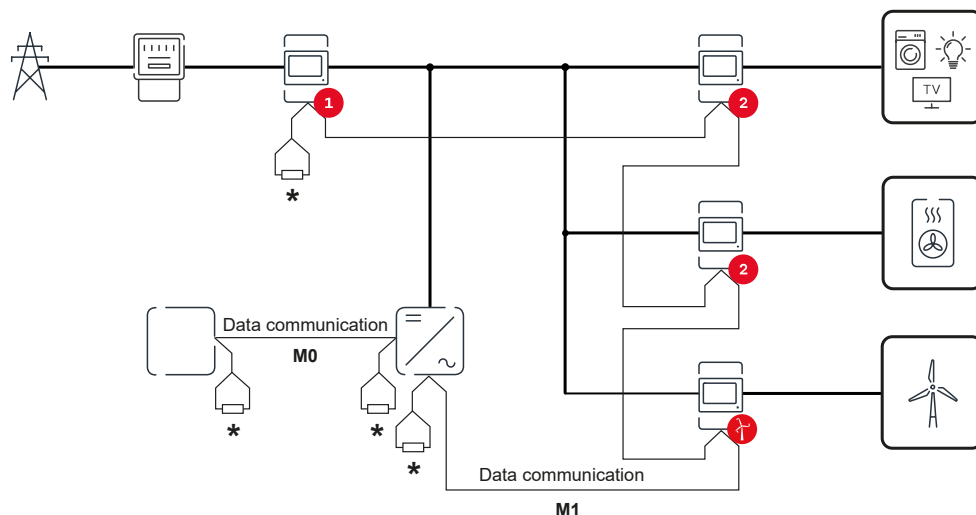
W przypadku montażu więcej niż jednego inteligentnego licznika Fronius Smart Meter do każdego musi zostać przypisany inny adres (patrz [Konfiguracja adresu urządzenia Fronius Smart Meter](#) na stronie 18). Licznik pierwotny zawsze otrzymuje adres 1. Wszystkie dodatkowe liczniki są numerowane w sposób ciągły w zakresie adresów od 2 do 14. Można używać równocześnie wiele inteligentnych liczników Fronius Smart Meter o różnych klasach mocy.

WAŻNE!

Używać maks. 7 liczników obwodu wtórnego w systemie. Wskazane jest zamontowanie terminatorów w sposób opisany w rozdziale [Terminatory](#) na stronie 12, aby uniknąć interferencji.



Pozycja licznika obwodu pierwotnego na odgałęzieniu odbioru. *Terminator R 120 omów



Pozycja licznika pierwotnego w punkcie zasilania sieci. *Terminator R 120 omów





W przypadku systemu wielolicznikowego trzeba przestrzegać kilku zasad:

- Licznik prądu obwodu pierwotnego i akumulator podłączyć do różnych kanałów (wskazane).
- Równomiernie rozdzielić pozostałe obiekty Modbus.
- Każdy adres Modbus można przypisać tylko raz.
- Umieszczanie terminatorów przeprowadzać indywidualnie dla każdego kanału.

Struktura menu

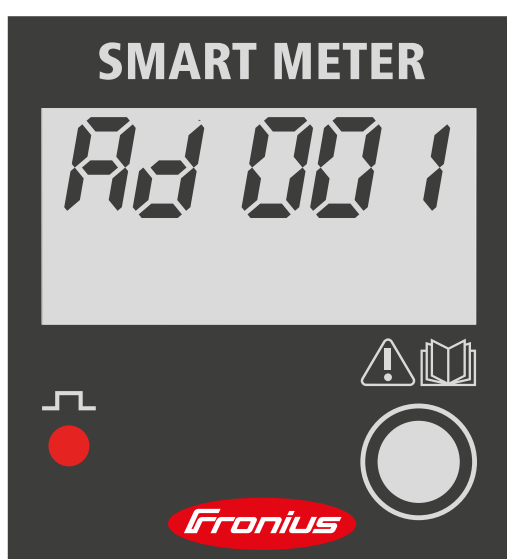
Graficzną prezentację struktury menu podano w broszurze objętej zakresem dostawy.

Konfiguracja adresu urządzenia Fronius Smart Meter

Symbol	Na-zwa	Event	Funkcja
	Prog	1x 	zwiększa ustawioną wartość
	Prog	2 sekundy 	powoduje przejście do kolejnej pozycji menu



- 1 Nacisnąć przycisk „Prog” i przytrzymać go przez 2 sekundy, aby otworzyć okno wprowadzania kodu.
- 2 Wprowadzić hasło „2633”. Przyciskiem „Prog” zwiększyć wartość.







- 3 Nacisnąć przycisk „Prog” i przytrzymać go przez 2 sekundy, aby przejść do punktu menu „Ad” (adres).
- 4 Ustawić żądany adres.
- Dopuszczalne wartości: 1 – 14

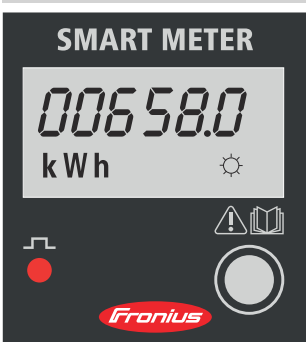







WAŻNE!


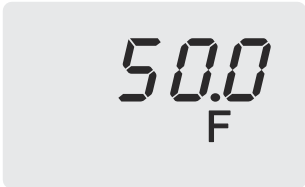
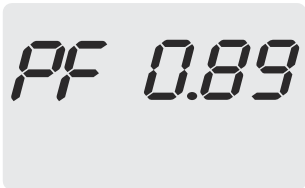

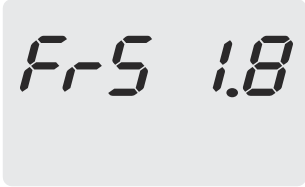
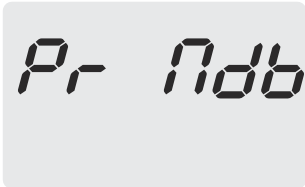
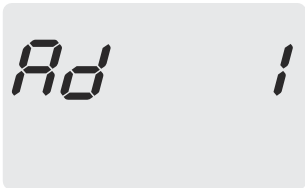
Wszystkie inne ustawienia pominąć i zostawić niezmienione.

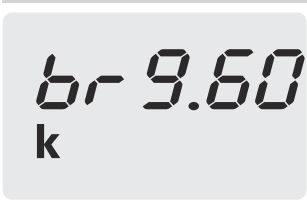
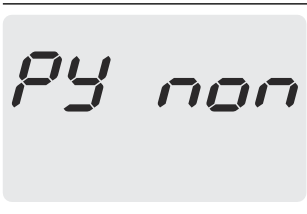

Odczyty parametrów licznika Fronius Smart Meter

Symbol	Nazwa	Event	Funkcja
	Prog	1x 	przejdzie do następnego wskazania
	Prog	2 sekundy 	resetowanie wartości / przejście do ustawień podstawowych

Poniższe ilustracje są symbolicznym przedstawieniem wyświetlanych wskazań. Wskazania mogą być różne w poszczególnych urządzeniach.

Wskazanie	Opis
 <p>SMART METER 00658.0 kWh</p>	<p>Łączna zużyta energia czynna</p>
 <p>00058.0 kWh</p>	<p>Łączna wytworzona energia czynna</p> <p>Nacisnąć i przytrzymać przez 2 sekundy, aby wyzerować licznik</p>
 <p>00658.0 khVAF</p>	<p>Łączna energia bierna</p>
 <p>00058.0 khVAF</p>	<p>Częściowa energia bierna</p>
 <p>45.00 A</p>	<p>Prąd</p> <p>Nacisnąć i przytrzymać przez 2 sekundy, aby wyzerować licznik</p>
 <p>230.0 V</p>	<p>Napięcie</p>
 <p>2.454 k W</p>	<p>Moc czynna</p>
 <p>4.254 k VAF</p>	<p>Moc bierna</p>

Wskazanie	Opis
 <p>4.254 k VA</p>	Moc pozorna
 <p>50.0 F</p>	Częstotliwość
 <p>PF 0.89</p>	Współczynnik mocy
 <p>00089 h</p>	Roboczegodziny Nacisnąć i przytrzymać przez 2 sekundy, aby wyzerować licznik
Wskazanie	Opis
 <p>Fr-5 1.8</p>	Wewnętrzne dane eksploatacyjne Nacisnąć, aby powrócić do wskazanania „Łączna zużyta energia czynna”. Nacisnąć i przytrzymać przez 2 sekundy, aby przejść do ustawień podstawowych
 <p>Pr Ndb</p>	Protokół komunikacji
 <p>Ad 1</p>	Adres RS485

Wskazanie	Opis
	Prędkość RS485
	Bit parzystości
	Wersja

Uruchamianie

Fronius SnapINverter

Informacje ogólne

WAŻNE! Ustawienia w pozycji menu „Liczniki” mogą konfigurować wyłącznie przeszkoleni pracownicy wykwalifikowani!

W pozycji menu „Liczniki” konieczne jest podanie hasła serwisowego.

Można używać urządzeń „Fronius Smart Meter” w wersji trój- lub jednofazowej. W obu przypadkach wybór dokonuje się w pozycji „Fronius Smart Meter”. Urządzenie „Fronius Datamanager” automatycznie określa typ licznika.

Można wybrać jeden licznik obwodu pierwotnego i kilka obwodu wtórnego. Aby umożliwić wybranie licznika głównego, należy skonfigurować licznik pomocniczy.

Ustanawianie połączenia z urządzeniem Fronius Datamanager 2.0

Punkt dostępowy:

Uaktywnić punkt dostępowy sieci WiFi:

- 1 Na wyświetlaczu falownika wybrać menu **Setup**.
- 2 Przejść do pozycji **Punkt dostępowy WLAN**.
✓ Wyświetli się sieć (SS) i hasło (PW).
- 3 Uaktywnić **punkt dostępowy sieci WiFi**, naciskając przycisk Enter ↵.

Utworzyć połączenie punktu dostępowego WiFi falownika z komputerem:


- 1 Utworzyć połączenie z falownikiem w ustawieniach sieciowych (wyświetli się falownik o nazwie „Fronius_240.XXXXXX”).
 - 2 Wprowadzić i potwierdzić hasło na wyświetlaczu falownika.
 - 3 W pasku adresu przeglądarki wprowadzić adres IP <http://192.168.250.181> i potwierdzić.
- ✓ Pojawi się ekran początkowy urządzenia Fronius Datamanager 2.0.
-

LAN:

- 1 Połączyć kablem LAN urządzenie Fronius Datamanager 2.0 z komputerem.
 - 2 Ustawić przełącznik IP urządzenia Fronius Datamanager 2.0 w położeniu „A”.
 - 3 W pasku adresu przeglądarki wprowadzić adres IP <http://169.254.0.180> i potwierdzić.
-

Konfiguracja inteligentnego licznika Fronius Smart Meter jako licznika obwodu pierwotnego


- 1 Wywołać Interfejs web urządzenia Fronius Datamanager.
 - Otworzyć przeglądarkę internetową.
 - W pasku adresu przeglądarki wprowadzić adres IP (adres IP sieci WLAN: 192.168.250.181, adres IP sieci LAN: 169.254.0.180) lub nazwy hosta oraz domeny urządzenia Fronius Datamanager i potwierdzić.
 - Pojawi się interfejs web urządzenia Fronius Datamanager.
- 2 Kliknąć przycisk „**Ustawienia**”.
- 3 W obszarze logowania zalogować się nazwą użytkownika „**service**” i hasłem serwisowym.
- 4 Wywołać obszar menu „**Liczniki**”.
- 5 Wybrać licznik obwodu pierwotnego z listy rozwijanej.

- 6 Kliknąć przycisk „**Ustawienia**”.
- 7 W wyskakującym oknie ustawić pozycję licznika (punkt zasilania sieci lub punkt poboru energii). Dalsze informacje na temat pozycji inteligentnego licznika Fronius Smart Meter podano w [Pozycjonowanie](#) na stronie 7.
- 8 Kliknąć przycisk „**Ok**”, gdy pojawi się status „OK”. Jeżeli pojawi się status *Przekroczenie czasu*, powtórzyć procedurę.
- 9 Kliknąć przycisk , aby zapisać ustawienia.

Inteligentny licznik Fronius Smart Meter jest skonfigurowany jako licznik obwodu pierwotnego.

W pozycji menu „**Bieżący widok ogólny**” wyświetlane są moc modułów fotowoltaicznych, zużycie energii na potrzeby własne, energia wprowadzona do sieci i ładowanie akumulatorów (jeśli są dostępne).

Konfiguracja inteligentnego licznika Fronius Smart Meter jako licznika obwodu wtórnego

- 1 Wywołać Interfejs web urządzenia Fronius Datamanager.
 - Otworzyć przeglądarkę internetową.
 - W pasku adresu przeglądarki wprowadzić adres IP (adres IP sieci WLAN: 192.168.250.181, adres IP sieci LAN: 169.254.0.180) lub nazwy hosta oraz domeny urządzenia Fronius Datamanager i potwierdzić.
 - Pojawi się interfejs web urządzenia Fronius Datamanager.
- 2 Kliknąć przycisk „**Ustawienia**”.
- 3 W obszarze logowania zalogować się nazwą użytkownika „**service**” i hasłem serwisowym.
- 4 Wywołać obszar menu „**Liczniki**”.
- 5 Wybrać licznik obwodu wtórnego z listy rozwijanej.
- 6 Kliknąć przycisk „**Dodaj**”.
- 7 Wprowadzić nazwę licznika prądu obwodu wtórnego w polu „**Nazwa**”.
- 8 W polu „**Adres Modbus**” wprowadzić wcześniej nadany adres.
- 9 Uzupetnić opis licznika.
- 10 Kliknąć przycisk , aby zapisać ustawienia.

Inteligentny licznik Fronius Smart Meter jest skonfigurowany jako licznik obwodu wtórnego.

Falownik Fronius GEN24

Informacje ogólne

WAŻNE! Ustawienia w pozycji menu „Konfiguracja urządzenia” mogą konfigurować wyłącznie przeszkoleni pracownicy wykwalifikowani!

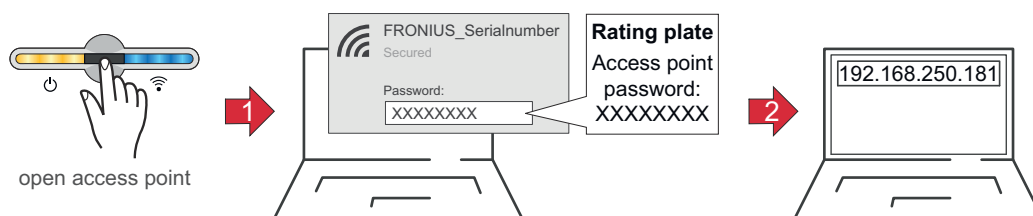
W pozycji menu „Konfiguracja urządzenia” konieczne jest podanie hasła technika.

Można używać urządzeń „Fronius Smart Meter” w wersji trój- lub jednofazowej. W obu przypadkach wybór dokonuje się w pozycji menu „Komponenty”. Typ licznika system określa automatycznie.

Można wybrać jeden licznik obwodu pierwotnego i kilka obwodu wtórnego. Aby umożliwić wybranie licznika głównego, należy skonfigurować licznik pomocniczy.

Instalacja z poziomu przeglądarki internetowej

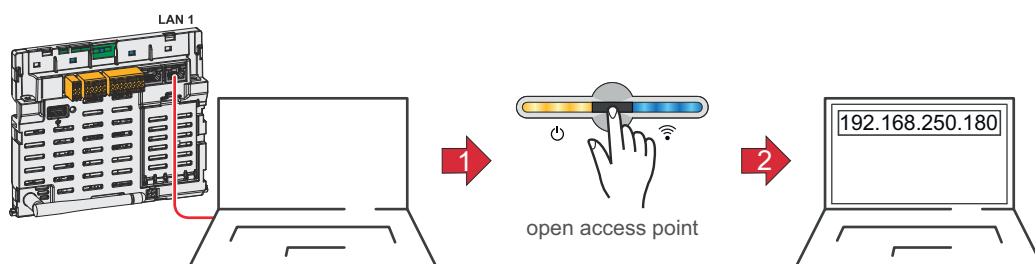
WiFi:




- 1 Otworzyć punkt dostępowy, dotykając czujnika .
✓ *Dioda świecąca komunikacji miga w kolorze niebieskim.*
- 2 Utworzyć połączenie z falownikiem w ustawieniach sieciowych (wyświetli się falownik o nazwie „FRONIUS_” i numerze seryjnym urządzenia).
- 3 Podać hasło z tabliczki znamionowej i potwierdzić.
WAŻNE!
W celu wprowadzenia hasła w systemie Windows 10 najpierw trzeba kliknąć link **Połącz używając klucza zabezpieczeń sieci**, aby utworzyć połączenie zabezpieczone hasłem.
- 4 W pasku adresu przeglądarki wprowadzić adres IP 192.168.250.181 i go potwierdzić. Wyświetli się kreator instalacji.
- 5 Postępować zgodnie z instrukcjami kreatora instalacji i zakończyć instalację.
- 6 Dodać komponenty systemu na platformie Fronius Solar.web i uruchomić instalację PV.

Niezależnie od siebie można użyć kreatora sieci i przeprowadzić konfigurację produktu. Do działania kreatora instalacji Fronius Solar.web potrzebne jest połączenie sieciowe.

Ethernet:



- 1 Utworzyć połączenie z falownikiem (LAN1), używając kabla sieciowego (CAT5 STP lub wyższej klasy).
- 2 Otworzyć punkt dostępowy, dotykając czujnika 1× .
✓ *Dioda świecąca komunikacji miga w kolorze niebieskim.*
- 3 W pasku adresu przeglądarki wprowadzić adres IP 169.254.0.180 i go potwierdzić. Wyświetli się kreator instalacji.
- 4 Postępować zgodnie z instrukcjami kreatora instalacji i zakończyć instalację.
- 5 Dodać komponenty systemu na platformie Fronius Solar.web i uruchomić instalację PV.

Niezależnie od siebie można użyć kreatora sieci i przeprowadzić konfigurację produktu. Do działania kreatora instalacji Fronius Solar.web potrzebne jest połączenie sieciowe.

Konfiguracja inteligentnego licznika Fronius Smart Meter jako licznika obwodu pierwotnego

- 1 Wywołać interfejs WWW falownika.
 - Otworzyć przeglądarkę internetową.
 - W pasku adresu przeglądarki wprowadzić adres IP (adres IP sieci WLAN: 192.168.250.181, adres IP sieci LAN: 169.254.0.180) lub nazwy hosta oraz domeny falownika i potwierdzić.
 - Wyświetli się interfejs web falownika.
- 2 Kliknąć przycisk „**Konfiguracja urządzenia**”.
- 3 W obszarze logowania zalogować się nazwą użytkownika „**Technik**” i hasłem technika.
- 4 Wywołać obszar menu „**Komponenty**”.
- 5 Kliknąć przycisk „**Dodaj komponenty**”.
- 6 Z listwy rozwijanej „**Pozycje**” ustawić pozycję licznika (punkt zasilania sieci lub punkt poboru energii). Dalsze informacje na temat pozycji inteligentnego licznika Fronius Smart Meter podano w [Pozycjonowanie](#) na stronie **7**.
- 7 Kliknąć przycisk „**Dodaj**”.
- 8 Kliknąć przycisk „**Zapisz**”, aby zapisać ustawienia.

Inteligentny licznik Fronius Smart Meter jest skonfigurowany jako licznik obwodu pierwotnego.

Konfiguracja inteligentnego licznika Fronius Smart Meter jako licznika obwodu wtórnego

- 1 Wywołać interfejs WWW falownika.
 - Otworzyć przeglądarkę internetową.
 - W pasku adresu przeglądarki wprowadzić adres IP (adres IP sieci WLAN: 192.168.250.181, adres IP sieci LAN: 169.254.0.180) lub nazwy hosta oraz domeny falownika i potwierdzić.
 - Wyświetli się interfejs web falownika.
- 2 Kliknąć przycisk „**Konfiguracja urządzenia**”.
- 3 W obszarze logowania zalogować się nazwą użytkownika „**Technik**” i hasłem technika.
- 4 Wywołać obszar menu „**Komponenty**”.
- 5 Kliknąć przycisk „**Dodaj komponenty**”.
- 6 Z listwy rozwijanej „**Pozycja**” wybrać typ licznika (licznik generatora/odbiornika).
- 7 W polu „**Adres Modbus**” wprowadzić wcześniej nadany adres.
- 8 W polu wprowadzania „**Nazwa**” wprowadzić nazwę licznika.
- 9 Z listwy rozwijanej „**Kategoria**” wybrać kategorię (generator lub odbiornik).

10 Kliknąć przycisk „**Dodaj**”.

11 Kliknąć przycisk „**Zapisz**”, aby zapisać ustawienia.

Inteligentny licznik Fronius Smart Meter jest skonfigurowany jako licznik obwodu wtórnego.

Dane techniczne

Dane techniczne **Prędkość transmisji danych Modbus:** 9600 bodów
Bity parzystości: brak
Wersja oprogramowania: Datamanager 3.7.2 / Energypackage 1.3.3

Wejście	
Napięcie znamionowe (1-fazowe) Zakres roboczy	230 V ±10%
Zużycie własne — tor napięcia (napięcie maks.)	4 VA (1,9 W) przy 264 V
Częstotliwość znamionowa Tolerancja	50–60 Hz 47–61 Hz
Prąd znamionowy, I _b	10 A
Prąd maksymalny, I _{maks.}	63 A
Prąd startowy	40 mA
Przeciążenie krótkotrwałe (EN/IEC 62053-21, EN/IEC 62053-23)	30 I _{maks.} / 0,5 s
Zużycie własne — tor zasilania (prąd maksymalny)	1,5 W
Współczynnik mocy Zakres roboczy (EN/IEC 62053-21, EN/IEC 62053-23)	cosφ 0,5 ind. – 0,8 poj.
Współczynnik zniekształcenia prądu	wg EN62053-21

Wyjście	
Wyjście impulsowe Przełącznik optyczny z zestykiem zwiernym SPST-NO, bezpotencjałowy	
Obciążenie styków	110 V DC/AC — 50 mA
Wartościowość impulsu (programowalna)	1 imp/Wh – 10 Wh – 100 Wh – 1 kWh
Czas trwania impulsu (programowalny)	50–100–150–200–300–400–500 ms
Komunikacja RS485 Separowana galwanicznie do wejścia pomiarowego	
Standard	RS485 — 3 przewody
Transmisja	szeregowa, asynchroniczna
Protokół	kompatybilny z Modbus RTU
Adresy	1–255
Liczba bitów	8
Bit stopu	1
Bit parzystości	none — odd — even
Przepustowość	2400–4800–9600–19200 b/s
Czas odpowiedzi	≤ 200 ms

Izolacja (EN/IEC 62052-11, 62053-21)	
Kategoria instalacyjna	III
Stopień zanieczyszczenia	2
Napięcie izolacji	300 V

Kompatybilność elektromagnetyczna	
Test emisji	zgodnie z EN/IEC 62052-11, EN50470
Test odporności	zgodnie z EN/IEC 62052-11, EN50470

Warunki robocze	
Temperatura odniesienia	23°C (±2°C)
Zakres roboczy	-25-55°C
Temperatury graniczne przechowywania i transportu	-40-70°C
Wersja tropikalna	
Maks moc tracona (do obliczenia parametrów termicznych szafy sterowniczej)	≤ 4 W
Otoczenie mechaniczne Otoczenie elektromagnetyczne	M1 E2

Obudowa	
Obudowa	2 TE wg DIN 43880
Możliwość zaplombowania panelu obsługowego i zaślepek zacisków	
Przyłącze	Przyłącze wkręcane
Mocowanie	zatrzaskowe na szynie profilowanej DIN 35 mm
Materiał obudowy	Poliwęglan, samogasnący
Stopień ochrony IP (EN60529)	Panel obsługowy IP51, przyłącza IP20
Masa	250 g

Zaciski wkręcane	
Wejście pomiarowe	
Żyła (sztywna)	min. 1 mm ² / maks. 16 mm ²
Żyła (elastyczna)	min. 1 mm ² / maks. 10 mm ²
Zalecany moment obrotowy	1,2 Nm / maks. 1,4 Nm
Wyjście	
Żyła (sztywna)	min. 0,05 mm ² / maks. 4 mm ²
Żyła (elastyczna)	min. 0,05 mm ² / maks. 2,5 mm ²
Zalecany moment obrotowy	0,5 Nm / maks. 0,8 Nm

Fabryczna gwarancja Fronius

Szczegółowe warunki gwarancji w danym kraju podano pod adresem www.fronius.com/solar/garantie .

W celu przedłużenia gwarancji na nowy zainstalowany produkt firmy Fronius, prosimy o rejestrację na stronie www.solarweb.com.



fronius.com/en/solar-energy/installers-partners/products-solutions/monitoring-digital-tools

**MONITORING &
DIGITAL TOOLS**

Fronius International GmbH

Froniusstraße 1
4643 Pettenbach
Austria
contact@fronius.com
www.fronius.com

At www.fronius.com/contact you will find the contact details of all Fronius subsidiaries and Sales & Service Partners.