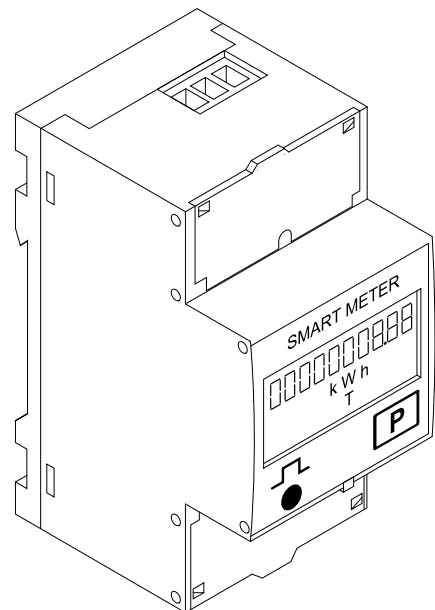


Operating Instructions

Fronius Smart Meter 63A-1



IT | Istruzioni per l'uso



Indice

Norme di sicurezza.....	4
Spiegazione delle avvertenze per la sicurezza	4
In generale	4
Condizioni ambientali.....	5
Personale qualificato.....	5
Diritti d'autore	5
Protezione dei dati	5
In generale	6
Descrizione dell'apparecchio.....	6
Simboli riportati sull'apparecchio.....	6
Posizionamento.....	6
Installazione	8
Check list per l'installazione	8
Montaggio.....	8
Configurazione circuitale di protezione	8
Cablaggio.....	9
Collegamento del cavo di comunicazione dati all'inverter	10
Resistenze terminali - Spiegazione dei simboli	11
Resistenze terminali.....	11
Sistema con più contatori - Spiegazione dei simboli	12
Componenti Modbus - Fronius SnapINverter	13
Sistema con più contatori - Fronius SnapINverter.....	14
Componenti Modbus - Fronius GEN24	15
Sistema con più contatori - Inverter Fronius GEN24	16
Struttura dei menu.....	17
Impostazione dell'indirizzo di Fronius Smart Meter.....	17
Lettura dei parametri di funzionamento di Fronius Smart Meter.....	18
Messa in funzione	23
Fronius SnapINverter.....	25
In generale	25
Esecuzione della connessione a Fronius Datamanager 2.0.....	25
Configurazione di Fronius Smart Meter come contatore primario	25
Configurazione di Fronius Smart Meter come contatore secondario.....	26
Inverter Fronius GEN24.....	27
In generale	27
Installazione tramite browser.....	27
Configurazione di Fronius Smart Meter come contatore primario	28
Configurazione di Fronius Smart Meter come contatore secondario.....	28
Dati tecnici	30
Dati tecnici	30
Garanzia del costruttore Fronius.....	32

Norme di sicurezza

Spiegazione delle avvertenze per la sicurezza

AVVISO!

Indica un pericolo diretto e imminente che,

- ▶ se non evitato, provoca il decesso o lesioni gravissime.
-

PERICOLO!

Indica una situazione potenzialmente pericolosa che,

- ▶ se non evitata, può provocare il decesso o lesioni gravissime.
-

PRUDENZA!

Indica una situazione potenzialmente dannosa che,

- ▶ se non evitata, può provocare lesioni lievi o di minore entità, nonché danni materiali.
-

AVVERTENZA!

Indica il pericolo che i risultati del lavoro siano pregiudicati e di possibili danni all'attrezzatura.

In generale

L'apparecchio è realizzato conformemente agli standard correnti e alle normative tecniche per la sicurezza riconosciute. Tuttavia, il cattivo uso dell'apparecchio può causare pericolo di

- lesioni personali o decesso dell'operatore o di terzi,
 - danni all'apparecchio e ad altri beni materiali del gestore.
-

Tutte le persone coinvolte nella messa in funzione e manutenzione dell'apparecchio devono

- essere in possesso di apposita qualifica,
 - disporre delle competenze necessarie in materia di installazioni elettriche e
 - leggere integralmente e osservare scrupolosamente le presenti istruzioni per l'uso.
-

Conservare sempre le istruzioni per l'uso sul luogo d'impiego dell'apparecchio. Oltre alle istruzioni per l'uso, attenersi alle norme generali e ai regolamenti locali vigenti in materia di prevenzione degli incidenti e tutela dell'ambiente.

Per quanto concerne le avvertenze relative alla sicurezza e ai possibili pericoli riportate sull'apparecchio

- mantenerle leggibili
 - non danneggiarle
 - non rimuoverle
 - non coprirle, non incollarvi sopra alcunché, non sovrascriverle.
-

I morsetti possono raggiungere temperature elevate.

Utilizzare l'apparecchio solo se tutti i dispositivi di protezione risultano perfettamente funzionanti. In caso contrario, sussiste il pericolo di

- lesioni personali o decesso dell'operatore o di terzi,
 - danni all'apparecchio e ad altri beni materiali del gestore.
-

Prima di accendere l'apparecchio, fare riparare i dispositivi di sicurezza non perfettamente funzionanti da un centro specializzato autorizzato.

Mai disattivare o eludere i dispositivi di protezione.

Per conoscere l'esatta posizione delle avvertenze relative alla sicurezza e ai possibili pericoli presenti sull'apparecchio, consultare il capitolo "In generale" nelle istruzioni per l'uso dell'apparecchio stesso.

Prima di accendere l'apparecchio, eliminare tutti i problemi che potrebbero pregiudicare la sicurezza.

È in gioco la vostra sicurezza!

Condizioni ambientali

Utilizzare o stoccare l'apparecchio in ambienti diversi da quelli specificati non è una procedura conforme all'uso prescritto. Il produttore non si assume alcuna responsabilità per i danni che potrebbero derivarne.

Personale qualificato

Le informazioni contenute nelle presenti istruzioni per l'uso sono rivolte esclusivamente a personale tecnico qualificato. Una scossa elettrica può risultare mortale. Eseguire esclusivamente le operazioni riportate nella documentazione. Ciò vale anche per il personale qualificato.

Tutti i cavi e i conduttori devono essere ben fissati, integri, isolati e sufficientemente dimensionati. Far riparare immediatamente collegamenti allentati, cavi e conduttori fusi, danneggiati o sottodimensionati da un centro specializzato autorizzato.

Gli interventi di manutenzione e riparazione devono essere eseguiti solo da un centro specializzato autorizzato.

Nella progettazione e produzione dei componenti non originali non è garantito il rispetto delle norme relative alle sollecitazioni e alla sicurezza. Utilizzare esclusivamente pezzi di ricambio originali (anche per i componenti normalizzati).

Non modificare, aggiungere pezzi o adattare l'apparecchio senza l'autorizzazione del produttore.

Sostituire immediatamente i componenti non perfettamente funzionanti.

Diritti d'autore

I diritti d'autore delle presenti istruzioni per l'uso sono di proprietà del produttore.

Il testo e le illustrazioni corrispondono alla dotazione tecnica al momento della stampa, con riserva di modifiche.

Saremo grati per la segnalazione di eventuali discrepanze nelle istruzioni per l'uso.

Protezione dei dati

Per quanto riguarda la sicurezza dei dati, l'utente è responsabile:

- dell'esecuzione del backup delle modifiche rispetto alle impostazioni di fabbrica
- del salvataggio e della conservazione delle impostazioni personali.

In generale

Descrizione dell'apparecchio

Fronius Smart Meter è un contatore elettrico bidirezionale che ottimizza l'autoconsumo e rileva la curva di carico della rete domestica. Insieme all'inverter Fronius, al Fronius Datamanager e all'interfaccia dati Fronius, Fronius Smart Meter consente la visualizzazione chiara e sintetica dell'autoconsumo di corrente.

Il contatore misura il flusso di potenza verso le utenze o verso la rete e trasmette le informazioni all'inverter Fronius tramite la comunicazione ModBus RTU/RS485.



PRUDENZA!

Osservare e seguire le avvertenze per la sicurezza!

L'inosservanza delle avvertenze per la sicurezza può causare lesioni personali e danneggiare l'apparecchio.

- ▶ Disinserire l'alimentazione elettrica prima di eseguire il collegamento alla rete.
 - ▶ Osservare le avvertenze per la sicurezza.
-

Simboli riportati sull'apparecchio

Su Fronius Smart Meter sono riportati dati tecnici, certificazioni e simboli di sicurezza che non devono essere rimossi né sovrascritti. Le avvertenze e i simboli riportano avvertimenti sul cattivo uso dell'apparecchio, da cui possono risultare gravi lesioni personali e danni materiali.

Simboli sulla targhetta:



Marcatura CE

Tutte le norme e direttive necessarie ed attinenti nell'ambito della Direttiva UE pertinente vengono rispettate affinché gli apparecchi dispongano della marcatura CE.



RCM (Regulatory Compliance Mark)

Tutti i requisiti normativi pertinenti in Australia e Nuova Zelanda relativi alla sicurezza e alla compatibilità elettromagnetica, nonché i requisiti speciali per gli apparecchi radio vengono soddisfatti.



Marcatura RAEE

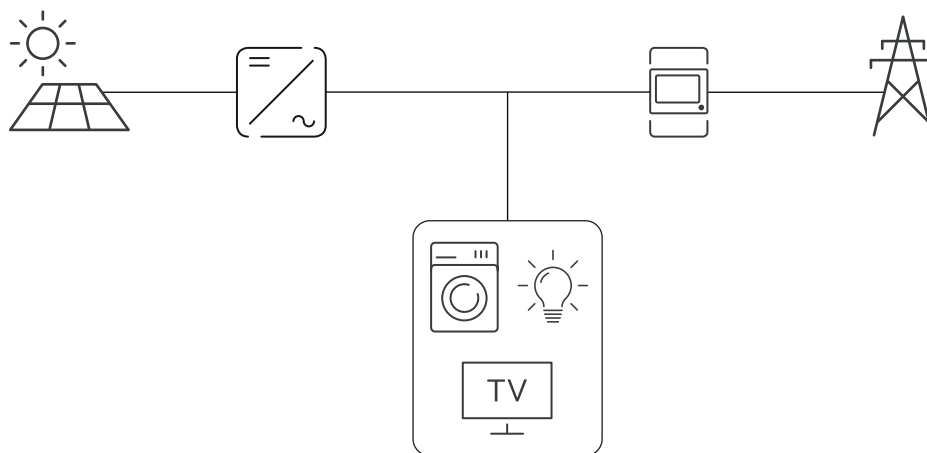
Conformemente alla Direttiva Europea 2012/19/UE relativa ai rifiuti di apparecchiature elettriche ed elettroniche e alla rispettiva applicazione nell'ordinamento giuridico nazionale, gli apparecchi elettrici usati devono essere raccolti separatamente e recuperati in modo compatibile con l'ambiente. Provvedere alla restituzione dell'apparecchio usato presso il proprio rivenditore, oppure informarsi sull'eventuale presenza di un centro di raccolta e smaltimento autorizzato nella propria zona. La mancata osservanza di questa direttiva UE può avere ripercussioni potenzialmente dannose sull'ambiente e sulla salute!

Posizionamento

Fronius Smart Meter può essere installato in due possibili punti del sistema: nel punto di alimentazione o nel ramo di consumo.

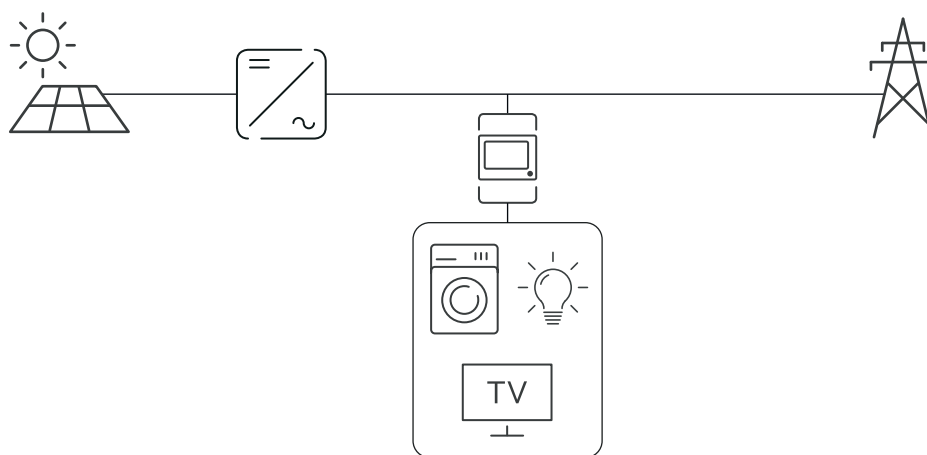
Posizionamento nel punto di alimentazione

Posizionamento di Fronius Smart Meter nel punto di alimentazione.



Posizionamento nel ramo di consumo

Posizionamento di Fronius Smart Meter nel ramo di consumo.



Installazione

Check list per l'installazione

Per informazioni sull'installazione, vedere i capitoli elencati di seguito:

- 1** Disinserire l'alimentazione elettrica prima di eseguire il collegamento alla rete.
- 2** Montare Fronius Smart Meter (vedere **Montaggio** a pagina **8**).
- 3** Collegare gli interruttori automatici e i sezionatori (vedere **Configurazione circuitale di protezione** a pagina **8**).
- 4** Collegare il cavo di rete a Fronius Smart Meter (vedere **Cablaggio** a pagina **9**).
- 5** Collegare i morsetti di uscita di Fronius Smart Meter all'inverter Fronius (vedere **Collegamento del cavo di comunicazione dati all'inverter** a pagina **10**).
- 6** Se necessario, installare le resistenze terminali (vedere **Resistenze terminali** a pagina **11**).
- 7** Tirando ogni filo e connettore, verificare che siano ben applicati alle morsettiere.
- 8** Inserire l'alimentazione elettrica di Fronius Smart Meter.
- 9** Controllare la versione firmware dell'inverter Fronius. Per assicurare la compatibilità tra inverter e Fronius Smart Meter, occorre mantenere il software sempre aggiornato all'ultima versione. È possibile avviare l'aggiornamento dal sito Web dell'inverter o da Fronius Solar.web.
- 10** Se nel sistema sono installati più Fronius Smart Meter, impostare l'indirizzo (vedere "Impostazione dell'indirizzo" in **Impostazione dell'indirizzo di Fronius Smart Meter** a pagina **17**).
- 11** Configurare e mettere in funzione il contatore (vedere **Messa in funzione** a pagina **23**).

Montaggio

È possibile montare Fronius Smart Meter su una guida DIN da 35 mm. Le dimensioni del corpo esterno corrispondono a 2 TE secondo la norma DIN 43880.

Configurazione circuitale di protezione

Fronius Smart Meter è un apparecchio cablato fisso e necessita di un sezionatore (interruttore automatico, interruttore o sezionatore) e di una protezione contro le sovracorrenti (interruttore automatico).

Fronius Smart Meter consuma solo 10-30 mA, permettendo così di stabilire la capacità nominale di tutti gli interruttori, sezionatori, fusibili e/o interruttori automatici dal diametro dei fili, dalla tensione di rete e dalla capacità di interruzione richiesta.

- Interruttori, sezionatori e interruttori automatici devono trovarsi a portata visiva e più vicini possibile a Fronius Smart Meter ed essere facili da utilizzare.
- Utilizzare interruttori automatici misurati per max. 63 A.
- Utilizzare gli interruttori automatici collegati per monitorare più di una tensione di rete.
- Gli interruttori automatici devono proteggere il morsetto di rete contrassegnato dalla dicitura L1. Nei rari casi in cui il conduttore neutro sia dotato di una protezione contro le sovracorrenti, il dispositivo di protezione contro le sovracorrenti deve interrompere contemporaneamente i conduttori sia neutri che non collegati a terra.
- La protezione del circuito di commutazione/il sezionatore deve rispondere ai requisiti delle norme IEC 60947-1 e IEC 60947-3, nonché a tutte le disposizioni nazionali e locali relative agli impianti elettrici.

Cablaggio

PERICOLO!

Pericolo derivante dalla tensione di rete.

Una scossa elettrica può risultare mortale.

- Prima di collegare gli ingressi della tensione di rete a Fronius Smart Meter, disinserire l'alimentazione elettrica.

IMPORTANTE!

Non inserire più di un cavo in ogni morsetto a vite. Se necessario, utilizzare morsettiere.

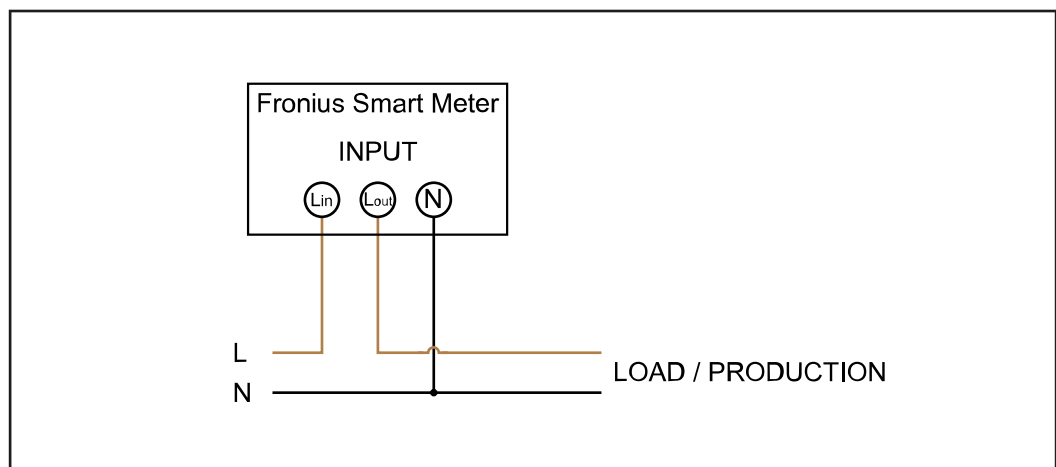
Sezione dei collegamenti percorso di corrente:

- Filo (rigido): min. 1 mm²/max. 16 mm²
- Filo (flessibile): min. 1 mm²/max. 10 mm²
- Coppia consigliata: 1,2 Nm/max. 1,4 Nm

Sezione dei collegamenti comunicazione dati e conduttore neutro:

- Filo (rigido): min. 0,05 mm²/max. 4 mm²
- Filo (flessibile): min. 0,05 mm²/max. 2,5 mm²
- Coppia consigliata: 0,5 Nm/max. 0,8 Nm

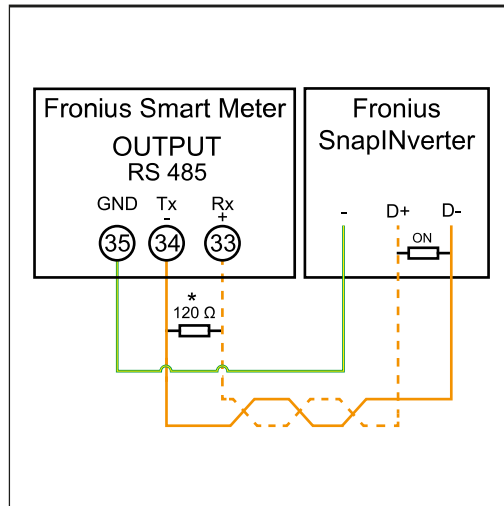
Collegare ogni cavo di tensione alla morsettieria secondo il grafico sottostante.



Collegamento del cavo di comunicazione dati all'inverter

Fronius SnapINverter:

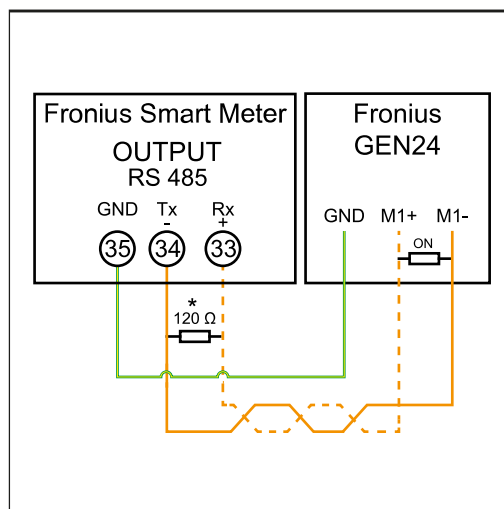
Collegare gli attacchi per la comunicazione dati di Fronius Smart Meter al monitoraggio dell'impianto Fronius all'interno dell'inverter. È possibile installare più Fronius Smart Meter all'interno del sistema, vedere il capitolo [Sistema con più contatori - Fronius SnapINverter](#) a pagina 14.



- 1 Collegare 35 a -.
- 2 Collegare 34 a D-.
- 3 Collegare 33 a D+.

Inverter Fronius GEN24:

Collegare gli attacchi per la comunicazione dati di Fronius Smart Meter all'interfaccia Modbus dell'inverter Fronius GEN24. È possibile installare più Fronius Smart Meter all'interno del sistema, vedere il capitolo [Sistema con più contatori - Inverter Fronius GEN24](#) a pagina 16.



- 1 Collegare 35 a GND.
- 2 Collegare 34 a M1-.
- 3 Collegare 33 a M1+.

IMPORTANTE!

Ulteriori informazioni per la riuscita della messa in funzione.

Per collegare il cavo di comunicazione dati all'inverter, osservare le seguenti avvertenze.

- ▶ Utilizzare cavi di tipo CAT5 o superiore.
- ▶ La lunghezza massima del cavo tra l'inverter Fronius e lo Smart Meter Fronius è di 300 metri.
- ▶ Per i cavi dati dello stesso tipo ("D+" e "D-" e "M1+" e "M1-"), utilizzare una coppia di cavi intrecciati in comune.
- ▶ Se i cavi di uscita sono vicini al cablaggio di rete, utilizzare fili o cavi allestiti per 300 V-600 V (mai meno della tensione d'esercizio).
- ▶ Se i cavi di uscita si trovano vicino a conduttori scoperti, dotarli di isolamento o rivestimento doppio.
- ▶ Per evitare guasti, utilizzare doppiini ritorti schermati.
- ▶ Le uscite di Fronius Smart Meter sono separate galvanicamente dalle tensioni pericolose.

Resistenze terminali - Spiegazione dei simboli



Inverter all'interno del sistema

Ad es. Fronius Symo



Contatore - Fronius Smart Meter

La resistenza terminale R 120 Ohm è compresa nella fornitura.



Modbus RTU slave

Ad es. Fronius Ohmpilot, Fronius Solar Battery, ecc.

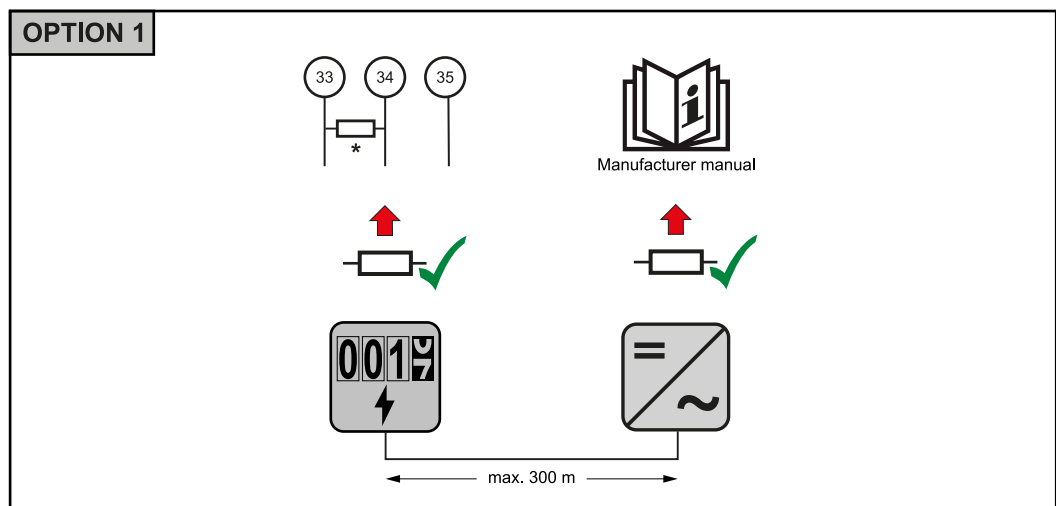


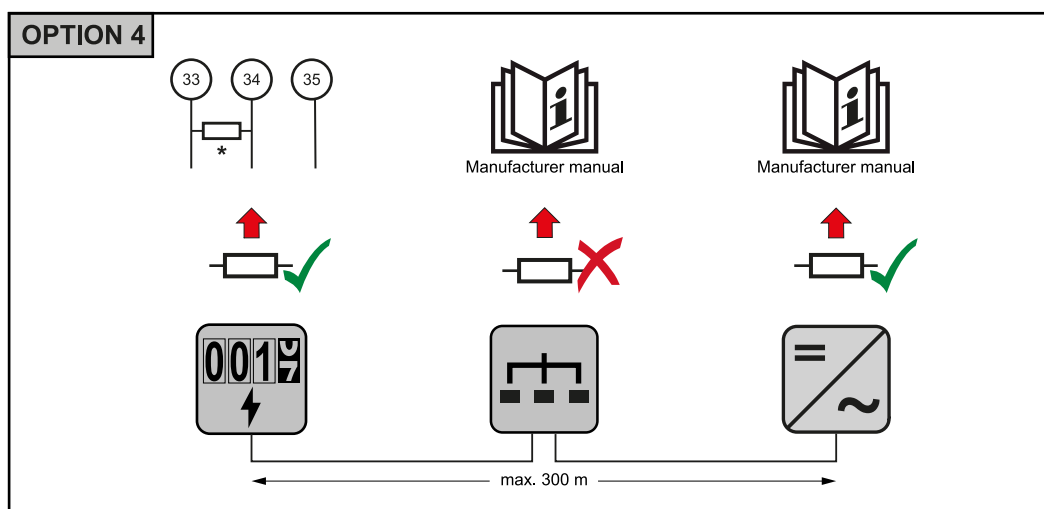
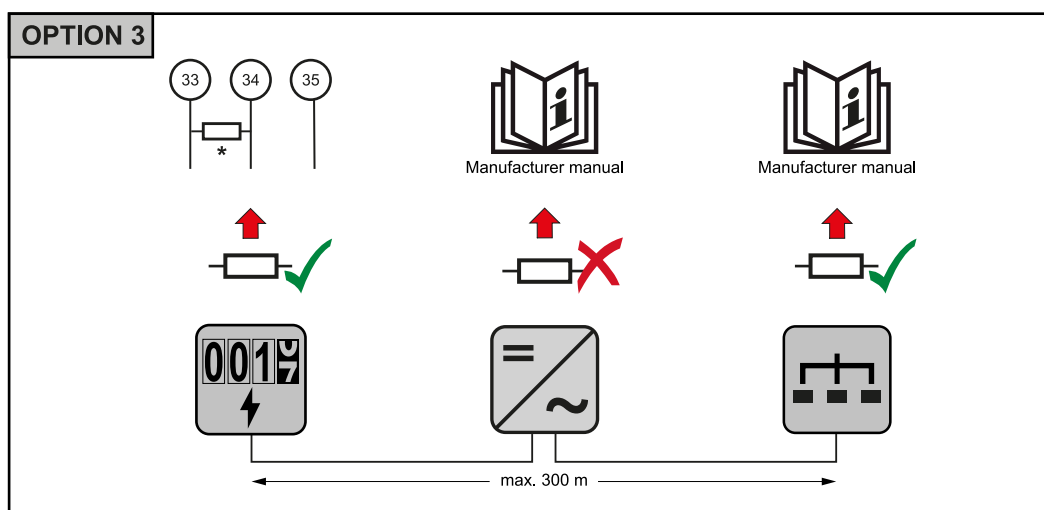
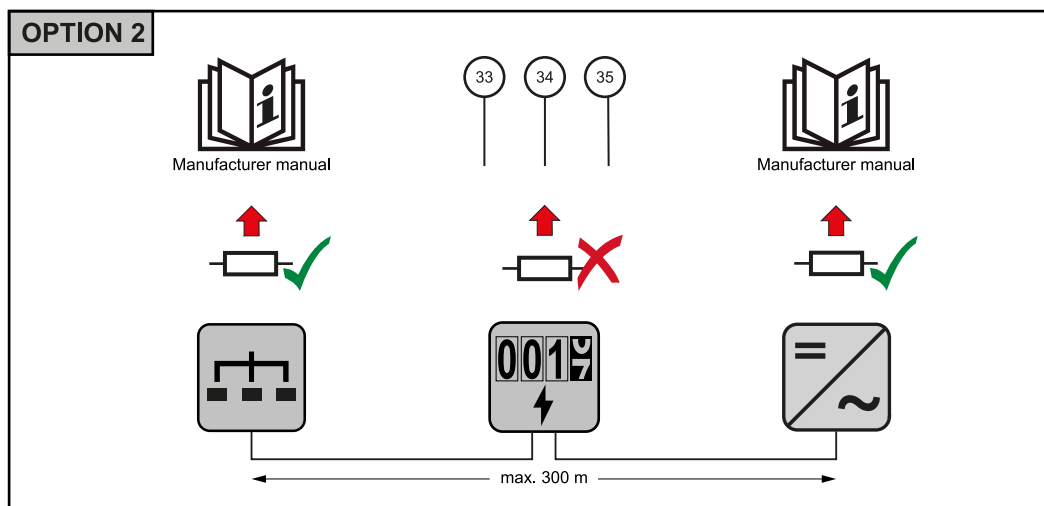
Resistenza terminale

R 120 Ohm.

Resistenze terminali

Per via delle interferenze, si consiglia di utilizzare le resistenze terminali secondo la panoramica seguente per garantire il funzionamento ottimale.





* In Fronius Smart Meter la resistenza terminale viene stabilita tra "33" e "34". La resistenza terminale R 120 Ohm è inclusa con Fronius Smart Meter.

Sistema con più contatori - Spiegazione dei simboli



Rete elettrica

alimenta i carichi all'interno del sistema se i moduli solari non erogano abbastanza potenza o la batteria non è disponibile.



Inverter all'interno del sistema

Ad es. Fronius Primo, Fronius Symo, ecc.



Contatore elettronico

Misura i dati rilevanti per la fatturazione delle quantità di energia elettrica (soprattutto i chilowattora prelevati dalla rete e alimentati nella rete). Sulla base dei dati rilevanti per la fatturazione, il fornitore di energia elettrica fattura l'energia prelevata dalla rete e il fruitore dell'esubero remunera l'energia alimentata nella rete.



Contatore primario

rileva la curva di carico del sistema e fornisce i dati di misura per la funzione Fronius Energy Profiling in Fronius Solar.web. Il contatore primario controlla anche la regolazione dinamica dell'alimentazione.



Contatore secondario

rileva la curva di carico dei vari carichi (ad es. lavatrice, lampade, TV, pompa di calore, ecc.) nel ramo di consumo e fornisce i dati di misurazione per la funzione Fronius Energy Profiling in Fronius Solar.web.



Contatore dell'apparecchio di produzione

rileva la curva di carico dei vari apparecchi di produzione (ad es. impianti eolici) nel ramo di consumo e fornisce i dati di misura per la funzione Fronius Energy Profiling in Fronius Solar.web.



Modbus RTU slave

Ad es. Fronius Ohmpilot, batteria, ecc.



UtENZE all'interno del sistema

Ad es. lavatrice, lampade, televisione, ecc.



UtENZE aggiuntive all'interno del sistema

Ad es. pompa di calore.



Apparecchi di produzione aggiuntivi all'interno del sistema

Ad es. impianto eolico.



Resistenza terminale

R 120 Ohm.

Componenti Modbus - Fronius SnapINverter

Al morsetto Modbus è possibile collegare massimo 4 componenti Modbus rispettivamente.

IMPORTANTE!

Per ogni inverter è possibile collegare solo un contatore primario, una batteria e un Fronius Ohmpilot. Dato l'elevato trasferimento di dati della batteria, la batteria occupa 2 componenti.

Esempio:

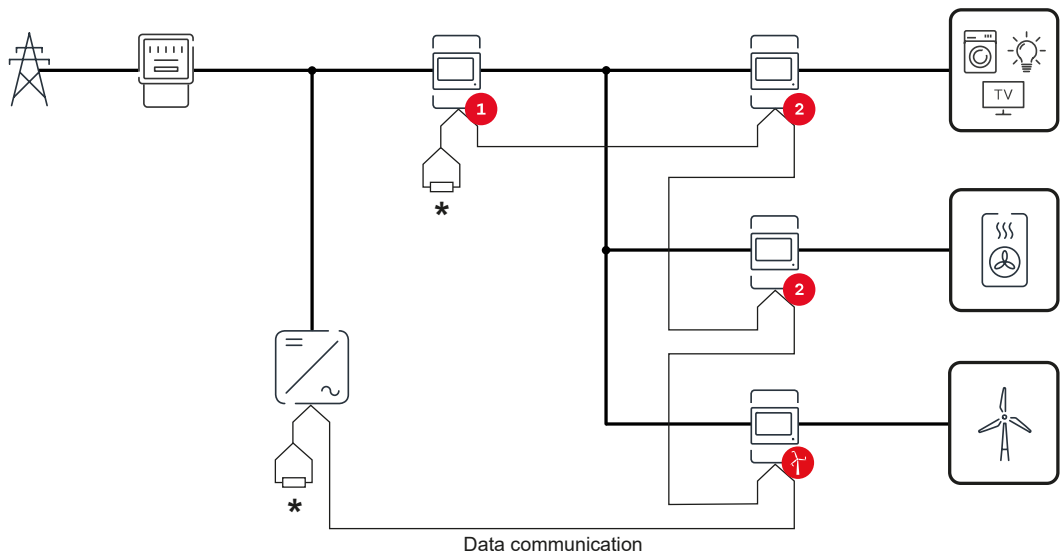
Ingresso	Batteria	Fronius Ohmpilot	Numero di contatori primari	Numero di contatori secondari
Modbus	✓	✓	1	0
	✓	✗	1	1
	✗	✓	1	2
	✗	✗	1	3

Sistema con più contatori - Fronius SnapINverter

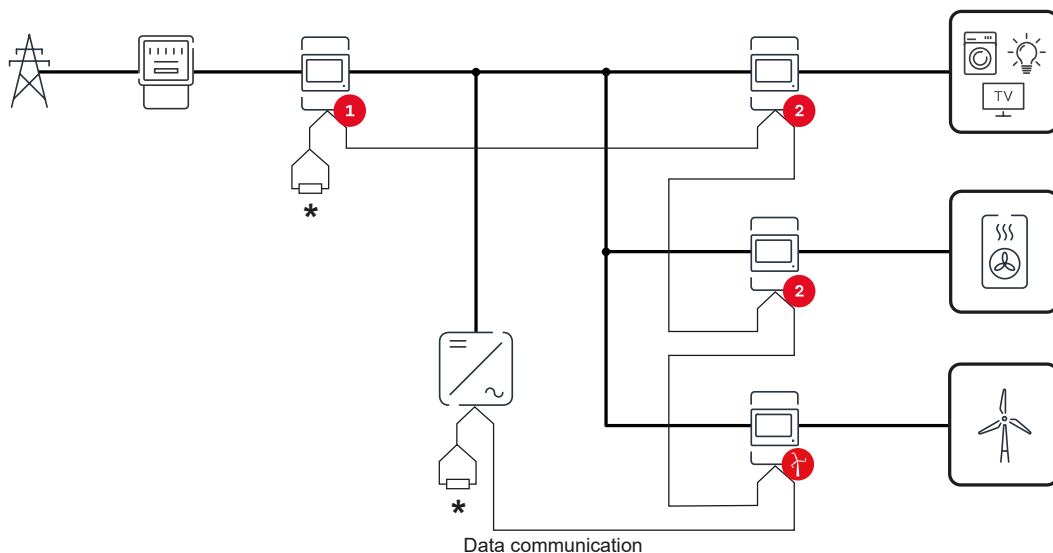
Se vengono installati più Fronius Smart Meter, occorre impostare un indirizzo univoco per ognuno di essi (vedere [Impostazione dell'indirizzo di Fronius Smart Meter](#) a pagina 17). Il contatore primario ottiene sempre l'indirizzo 1. Tutti gli altri contatori verranno numerati nell'intervallo di indirizzi da 2 a 14. È possibile utilizzare insieme varie classi di potenza di Fronius Smart Meter.

IMPORTANTE!

Utilizzare max. 3 contatori secondari all'interno del sistema. Per evitare interferenze, si raccomanda di installare resistenze terminali secondo il capitolo [Resistenze terminali](#) a pagina 11.



Posizione del contatore primario nel ramo di consumo. *Resistenza terminale R 120 Ohm.



Posizione del contatore primario sul punto di alimentazione. *Resistenza terminale R 120 Ohm.

Nei sistemi con più contatori occorre prestare attenzione a quanto segue:

- Assegnare una sola volta l'indirizzo a ogni Modbus.
- Posizionare le resistenze terminali singolarmente per ogni canale.

Componenti Modbus - Fronius GEN24

Gli ingressi MO e M1 possono essere selezionati liberamente. Al morsetto Modbus sugli ingressi MO e M1 è possibile collegare massimo 4 componenti Modbus rispettivamente.

IMPORTANTE!

Per ogni inverter è possibile collegare solo un contatore primario, una batteria e un Fronius Ohmpilot. Dato l'elevato trasferimento di dati della batteria, la batteria occupa 2 componenti.

Esempio 1:

Ingresso	Batteria	Fronius Ohmpilot	Numero di contatori primari	Numero di contatori secondari
Modbus 0 (MO)	✗	✗	0	4
	✓	✗	0	2
	✓	✓	0	1
Modbus 1 (M1)	✗	✗	1	3

Esempio 2:

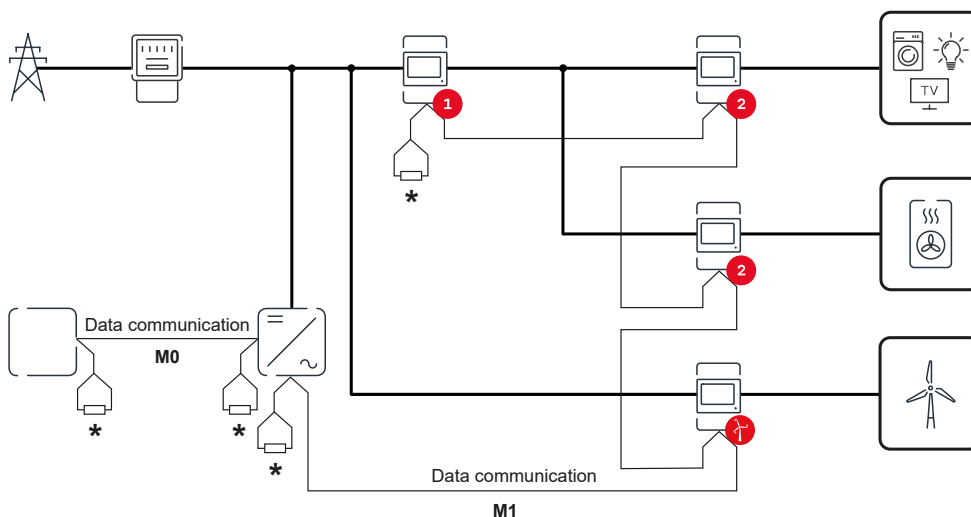
Ingresso	Batteria	Fronius Ohmpilot	Numero di contatori primari	Numero di contatori secondari
Modbus 0 (M0)	✗	✗	1	3
Modbus 1 (M1)	✗	✗	0	4
	✓	✗	0	2
	✓	✓	0	1

Sistema con più contatori - Inverter Fronius GEN24

Se vengono installati più Fronius Smart Meter, occorre impostare un indirizzo univoco per ognuno di essi (vedi [Impostazione dell'indirizzo di Fronius Smart Meter](#) a pagina 17). Il contatore primario ottiene sempre l'indirizzo 1. Tutti gli altri contatori verranno numerati nell'intervallo di indirizzi da 2 a 14. È possibile utilizzare insieme varie classi di potenza di Fronius Smart Meter.

IMPORTANTE!

Utilizzare max. 7 contatori secondari all'interno del sistema. Per evitare interferenze, si raccomanda di installare resistenze terminali secondo il capitolo [Resistenze terminali](#) a pagina 11.



Posizione del contatore primario nel ramo di consumo. * Resistenza terminale R 120 Ohm.



- 3 Premere per 2 secondi "Prog" per passare alla voce di menu "Ad" (indirizzo).
- 4 Impostare l'indirizzo desiderato.
 - Valori ammessi: 1 - 14

IMPORTANTE!

Saltare e lasciare invariate tutte le altre impostazioni.

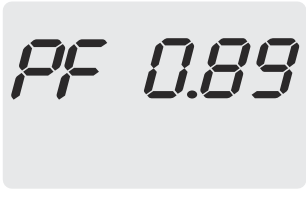

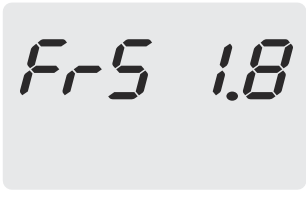
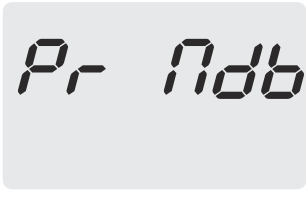
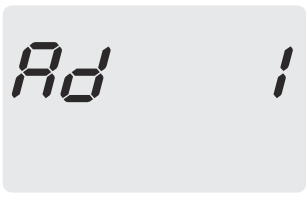

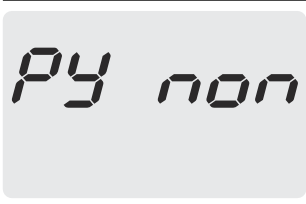
Letture dei parametri di funzionamento di Fronius Smart Meter


Icona	Nome	Evento	Funzione
	Prog (Programma)	1 x	Continua all'indicazione successiva.
	Prog (Programma)	2 secondi	Reimposta il valore/passa alle impostazioni di base.

Le seguenti figure sono illustrazioni simboliche. I valori visualizzati variano per ogni singolo apparecchio.

Indicazione	Descrizione
	Energia attiva totale consumata
	Energia attiva totale prodotta

Indicazione	Descrizione
 <p>00658.0 khVAF </p>	<p>Energia reattiva totale</p>
 <p>00058.0 khVAF </p>	<p>Energia reattiva parziale</p>
 <p>45.00 A</p>	<p>Corrente</p> <p>Premere per 2 secondi per reimpostare il valore.</p>
 <p>230.0 V</p>	<p>Tensione</p>
 <p>2.454 k W</p>	<p>Potenza attiva</p>
 <p>4.254 k VAF</p>	<p>Potenza reattiva</p>
 <p>4.254 k VA</p>	<p>Potenza apparente</p>
 <p>50.0 F</p>	<p>Frequenza</p>

Indicazione	Descrizione
	Fattore di potenza
	Ore di funzionamento Premere per 2 secondi per reimpostare il valore.
Indicazione	Descrizione
	Dati di funzionamento interni Premere per tornare all'indicazione "Energia attiva totale consumata". Premere per 2 secondi per andare alle impostazioni di base.
	Protocollo di comunicazione
	Indirizzo RS485
	Velocità RS485
	Bit di parità

Indicazione	Descrizione
 The logo consists of the text 'FXXXXX' in a stylized, bold, sans-serif font. The 'F' is slightly larger and more prominent than the 'X's. The text is contained within a light gray rounded rectangular box.	Versione

Messa in funzione

Fronius SnapINverter

In generale

IMPORTANTE! Solo tecnici qualificati devono configurare le impostazioni della voce di menu "Contatore"!

Per la voce di menu "Contatore" è necessario immettere la password di servizio.

È possibile utilizzare Fronius Smart Meter trifase o monofase. In entrambi i casi la selezione viene eseguita mediante la voce "Fronius Smart Meter". Fronius Datamanager rileva automaticamente il tipo di contatore.

È possibile selezionare un contatore primario e vari contatori secondari. Occorre prima configurare il contatore primario prima di poter selezionare un contatore secondario.

Esecuzione della connessione a Fronius Datamanager 2.0

Access Point:

Attivare il punto accesso WiFi dell'inverter:

- 1 Selezionare il menu **Setup** sul display dell'inverter.
- 2 Andare alla voce **WiFi Access Point**.
 - ✓ Vengono visualizzate la rete (**SS**) e la password (**PW**).
- 3 Attivare **WiFi Access Point** con il tasto ENTER ↵ .

Esecuzione della connessione tra il punto di accesso WiFi dell'inverter e il PC:

- 1 Stabilire il collegamento all'inverter nelle impostazioni di rete (l'inverter viene visualizzato con il nome "Fronius_240.XXXXXX").
 - 2 Inserire e confermare la password dal display dell'inverter.
 - 3 Nella barra degli indirizzi del browser digitare l'indirizzo IP "**http://192.168.250.181**" e confermare.
- ✓ Verrà visualizzata la pagina iniziale di Fronius Datamanager 2.0.
-

LAN:

- 1 Collegare Fronius Datamanager 2.0 e computer con un cavo LAN.
 - 2 Posizionare l'interruttore IP di Fronius Datamanager 2.0 su "A".
 - 3 Nella barra degli indirizzi del browser digitare l'indirizzo IP "**http://169.254.0.180**" e confermare.
-

Configurazione di Fronius Smart Meter come contatore primario

- 1 Richiamare il sito Web di Fronius Datamanager.
 - Aprire il browser web.
 - Nella barra degli indirizzi del browser digitare l'indirizzo IP (indirizzo IP della rete WLAN: "192.168.250.181", indirizzo IP della rete LAN: "169.254.0.180") o digitare e confermare il nome host e di dominio di Fronius Datamanager.
 - Verrà visualizzato il sito Web di Fronius Datamanager.
- 2 Fare clic sul pulsante "**Impostazioni**".
- 3 Accedere all'area di login con l'utente "**service**" e la password di servizio.
- 4 Richiamare l'area di menu "**Contatore**".
- 5 Selezionare il contatore primario dall'elenco a discesa.

- 6 Fare clic sul pulsante **"Impostazioni"**.
- 7 Impostare la posizione del contatore (punto di alimentazione o punto di consumo) nella finestra pop-up. Per ulteriori informazioni sulla posizione di Fronius Smart Meter, vedere **Posizionamento** a pagina 6.
- 8 Fare clic sul pulsante **"Ok"** quando viene visualizzato lo stato "OK". Se viene visualizzato lo stato *"timeout"*, ripetere l'operazione.
- 9 Fare clic sul pulsante ✓ per salvare le impostazioni.

Fronius Smart Meter è configurato come contatore primario.

Nell'area di menu **"Visualizzazione generale corrente"** vengono visualizzati la potenza dei moduli solari, l'autoconsumo, l'alimentazione di rete e la carica della batteria (se disponibile).

Configurazione di Fronius Smart Meter come contatore secondario

- 1 Richiamare il sito Web di Fronius Datamanager.
 - Aprire il browser web.
 - Nella barra degli indirizzi del browser digitare l'indirizzo IP (indirizzo IP della rete WLAN: "192.168.250.181", indirizzo IP della rete LAN: "169.254.0.180") o digitare e confermare il nome host e di dominio di Fronius Datamanager.
 - Verrà visualizzato il sito Web di Fronius Datamanager.
- 2 Fare clic sul pulsante **"Impostazioni"**.
- 3 Accedere all'area di login con l'utente **"service"** e la password di servizio.
- 4 Richiamare l'area di menu **"Contatore"**.
- 5 Selezionare il contatore secondario dall'elenco a discesa.
- 6 Fare clic sul pulsante **"Aggiungi"**.
- 7 Inserire il nome del contatore secondario nel campo di immissione **"Denominazione"**.
- 8 Inserire l'indirizzo precedentemente assegnato nel campo di immissione **"Indirizzo Modbus"**.
- 9 Completare la descrizione del contatore.
- 10 Fare clic sul pulsante ✓ per salvare le impostazioni.

Fronius Smart Meter è configurato come contatore secondario.

Inverter Fronius GEN24

In generale

IMPORTANTE! Solo tecnici qualificati devono configurare le impostazioni della voce di menu "Configurazione apparecchio"!

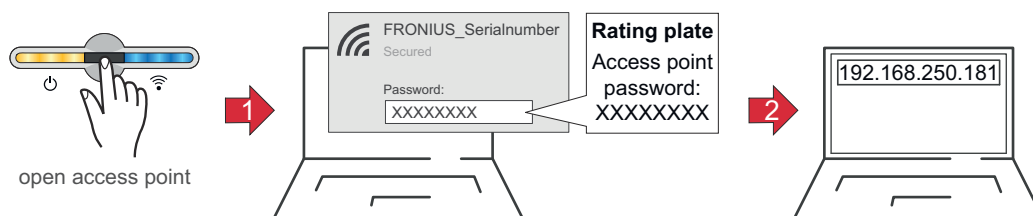
Per la voce di menu "Configurazione apparecchio" è necessario immettere la password tecnico.

È possibile utilizzare Fronius Smart Meter trifase o monofase. In entrambi i casi la selezione viene eseguita mediante la voce "Componenti". Il tipo di contatore viene rilevato automaticamente.

È possibile selezionare un contatore primario e vari contatori secondari. Occorre prima configurare il contatore primario prima di poter selezionare un contatore secondario.

Installazione tramite browser

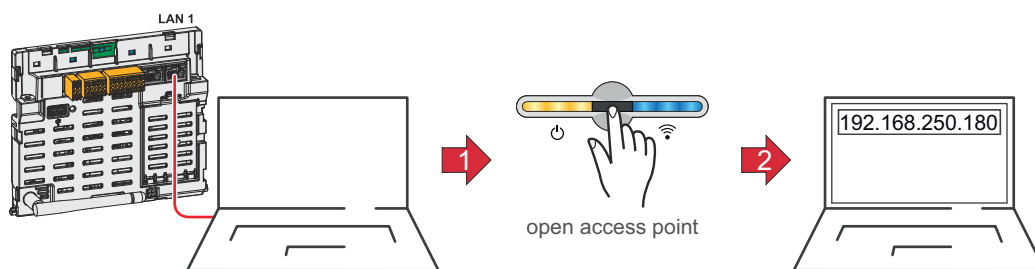
WLAN:




- 1 Aprire il punto di accesso toccando il sensore .
✓ *Il LED di comunicazione lampeggia in blu.*
- 2 Stabilire il collegamento all'inverter nelle impostazioni di rete (l'inverter viene visualizzato con il nome "FRONIUS_" e il numero di serie dell'apparecchio).
- 3 Inserire la password indicata sulla targhetta e confermare.
IMPORTANTE!
Per l'immissione della password in Windows 10, è necessario attivare prima il link "**Connetti con una chiave di sicurezza di rete**" per poter stabilire il collegamento con la password:
- 4 Inserire l'indirizzo IP 192.168.250.181 nella barra degli indirizzi del browser e confermare. Si apre la procedura di installazione guidata.
- 5 Seguire la procedura di installazione guidata in ogni punto e completare l'installazione.
- 6 Aggiungere i componenti del sistema in Fronius Solar.web e mettere in funzione l'impianto fotovoltaico.

La procedura guidata di rete e il setup del prodotto possono essere eseguiti indipendentemente l'uno dall'altro. Per l'installazione guidata di Fronius Solar.web è necessaria una connessione di rete.

Ethernet:



- 1 Collegare all'inverter (LAN1) utilizzando un cavo di rete (CAT5 STP o superiore).
- 2 Aprire il punto di accesso toccando 1 volta il sensore .
✓ *Il LED di comunicazione lampeggia in blu.*
- 3 Inserire l'indirizzo IP 169.254.0.180 nella barra degli indirizzi del browser e confermare. Si apre la procedura di installazione guidata.
- 4 Seguire la procedura di installazione guidata in ogni punto e completare l'installazione.
- 5 Aggiungere i componenti del sistema in Fronius Solar.web e mettere in funzione l'impianto fotovoltaico.

La procedura guidata di rete e il setup del prodotto possono essere eseguiti indipendentemente l'uno dall'altro. Per l'installazione guidata di Fronius Solar.web è necessaria una connessione di rete.

Configurazione di Fronius Smart Meter come contatore primario

- 1 Aprire il sito Web dell'inverter.
 - Aprire il browser web.
 - Nella barra degli indirizzi del browser digitare l'indirizzo IP (indirizzo IP della rete WLAN: "192.168.250.181", indirizzo IP della rete LAN: "169.254.0.180") o digitare e confermare il nome host e di dominio dell'inverter.
 - Viene visualizzato il sito Web dell'inverter.
- 2 Fare clic sul pulsante **"Configurazione apparecchio"**.
- 3 Accedere all'area di login con l'utente **"Tecnico"** e la password tecnico.
- 4 Richiamare l'area di menu **"Componenti"**.
- 5 Fare clic sul pulsante **"Aggiungi componenti"**.
- 6 Impostare la posizione del contatore (punto di alimentazione o punto di consumo) nella finestra pop-up "Posizione". Per ulteriori informazioni sulla posizione di Fronius Smart Meter, vedere [Posizionamento](#) a pagina 6.
- 7 Fare clic sul pulsante **"Aggiungi"**.
- 8 Fare clic sul pulsante **"Salva"** per salvare le impostazioni.

Fronius Smart Meter è configurato come contatore primario.

Configurazione di Fronius Smart Meter come contatore secondario

- 1 Aprire il sito Web dell'inverter.
 - Aprire il browser web.
 - Nella barra degli indirizzi del browser digitare l'indirizzo IP (indirizzo IP della rete WLAN: "192.168.250.181", indirizzo IP della rete LAN: "169.254.0.180") o digitare e confermare il nome host e di dominio dell'inverter.
 - Viene visualizzato il sito Web dell'inverter.

- 2 Fare clic sul pulsante "**Configurazione apparecchio**".
- 3 Accedere all'area di login con l'utente "**Tecnico**" e la password tecnico.
- 4 Richiamare l'area di menu "**Componenti**".
- 5 Fare clic sul pulsante "**Aggiungi componenti**".
- 6 Selezionare il tipo di contatore (contatore dell'apparecchio di produzione/utenze) nell'elenco a discesa "**Posizione**".
- 7 Inserire l'indirizzo precedentemente assegnato nel campo di immissione "**Indirizzo Modbus**".
- 8 Inserire il nome del contatore nel campo di immissione "**Nome**".
- 9 Nell'elenco a discesa "Categoria", selezionare la categoria (apparecchio di produzione o utenze).
- 10 Fare clic sul pulsante "**Aggiungi**".
- 11 Fare clic sul pulsante "**Salva**" per salvare le impostazioni.

Fronius Smart Meter è configurato come contatore secondario.

Dati tecnici

Dati tecnici

Velocità di trasmissione Modbus: 9600 baud

Bit di parità: nessuno

Versione software: Fronius Datamanager 3.7.2/Fronius Energy Package 1.3.3

Entrata	
Tensione nominale (monofase) Gamma di lavoro	230 V ±10%
Autoconsumo - Percorso della tensione (tensione max.)	4 VA (1,9 W) a 264 V
Frequenza nominale Tolleranza	50-60 Hz 47...61 Hz
Corrente nominale, I _b	10 A
Corrente massima, I _{max}	63 A
Corrente avvio	40 mA
Sovraccarico per breve tempo (EN/IEC 62053-21, EN/IEC 62053-23)	30 I _{max} /0,5 s
Autoconsumo - Percorso della corrente (corrente max.)	1,5 W
Fattore di potenza Gamma di lavoro (EN/IEC 62053-21, EN/IEC 62053-23)	cosφ 0,5 ind...0,8 cap,
Fattore di distorsione della corrente	Secondo EN62053-21

Uscita	
Uscita impulsi	
Relè ottico con contatto di chiusura SPST-NO, a potenziale zero	
Carico di contatto	110 V dc/ac - 50 mA
Valenza impulsi (programmabile)	1 imp/Wh - 10 Wh - 100 Wh - 1 kWh
Durata degli impulsi (programmabile)	50-100-150-200-300-400-500 ms
Comunicazione RS485	
Separata galvanicamente dall'ingresso di misurazione	
Standard	RS485-3 conduttori
Trasmissione	Seriale, asincrona
Protocollo	Compatibile con Modbus RTU
Indirizzi	1...255
Numero di bit	8
Bit di stop	1
Bit di parità	none (nessuno) - odd (dispari) - even (pari)
Velocità di trasmissione	2400-4800-9600-19200 bit/s
Tempo di risposta	< 200 ms

Isolamento (EN/IEC 62052-11, 62053-21)	
Categoria di installazione	III
Grado di inquinamento	2
Tensione di isolamento	300 V

Compatibilità elettromagnetica	
Test emissioni	Secondo EN/IEC 62052-11, EN50470
Test immunità	Secondo EN/IEC 62052-11, EN50470

Condizioni di lavoro	
Temperatura di riferimento	23 °C (±2 °C)
Gamma di lavoro	-25...55 °C
Temperatura limite per stoccaggio e trasporto	-40...70 °C
Tropicalizzazione	
Potenza dissipata max. (per il dimensionamento termico del quadro elettrico)	≤ 4 W
Ambiente meccanico	M1
Ambiente elettromagnetico	E2

Corpo esterno	
Corpo esterno	2 TE secondo DIN 43880
Pannello di controllo e coprimorsetti sigillabili	
Attacco	Attacco a vite
Fissaggio	Innestabile su guida DIN da 35 mm
Materiale corpo esterno	Policarbonato, autoestinguente
Classe di protezione (EN60529)	IP 51 pannello di controllo, IP 20 attacchi
Peso	250 g

Morsetti a vite	
Ingresso di misurazione	
Filo (rigido)	Min. 1 mm ² /max. 16 mm ²
Filo (flessibile)	Min. 1 mm ² /max. 10 mm ²
Coppia consigliata	1,2 Nm/max. 1,4 Nm
Uscita	
Filo (rigido)	Min. 0,05 mm ² /max. 4 mm ²
Filo (flessibile)	Min. 0,05 mm ² /max. 2,5 mm ²
Coppia consigliata	0,5 Nm/max. 0,8 Nm

Garanzia del costruttore Fronius

Le condizioni di garanzia dettagliate e specifiche per paese sono consultabili su www.fronius.com/solar/garantie.

Per usufruire dell'intero periodo di garanzia per il prodotto Fronius appena installato, eseguire la registrazione su www.solarweb.com.



fronius.com/en/solar-energy/installers-partners/products-solutions/monitoring-digital-tools

**MONITORING &
DIGITAL TOOLS**

Fronius International GmbH

Froniusstraße 1
4643 Pettenbach
Austria
contact@fronius.com
www.fronius.com

At www.fronius.com/contact you will find the contact details of all Fronius subsidiaries and Sales & Service Partners.