

# FRONIUS IG Public Display

DE

Bedienungsanleitung  
Datenkommunikation

EN

Operating Instructions  
Data Communication

ZH

操作说明书  
数据通信





# Sehr geehrter Leser

## Einleitung

Wir danken Ihnen für Ihr entgegengebrachtes Vertrauen und gratulieren Ihnen zu Ihrem technisch hochwertigen Fronius Produkt. Die vorliegende Anleitung hilft Ihnen, sich mit diesem vertraut zu machen. Indem Sie die Anleitung sorgfältig lesen, lernen Sie die vielfältigen Möglichkeiten Ihres Fronius-Produktes kennen. Nur so können Sie seine Vorteile bestmöglich nutzen.

Bitte beachten Sie auch die Sicherheitsvorschriften und sorgen Sie so für mehr Sicherheit am Einsatzort des Produktes. Sorgfältiger Umgang mit Ihrem Produkt unterstützt dessen langlebige Qualität und Zuverlässigkeit. Das sind wesentliche Voraussetzungen für hervorragende Ergebnisse.



# Sicherheitsvorschriften

## Warnung!



„**Warnung!**“ Bezeichnet eine möglicherweise gefährliche Situation. Wenn sie nicht gemieden wird, können Tod und schwerste Verletzungen die Folge sein.

## Vorsicht!



„**Vorsicht!**“ Bezeichnet eine möglicherweise schädliche Situation. Wenn sie nicht gemieden wird, können leichte und geringfügige Verletzungen sowie Sachschäden die Folge sein.

## Hinweis!



„**Hinweis!**“ Bezeichnet die Gefahr beeinträchtigter Arbeitsergebnisse und möglicher Schäden an der Ausrüstung.

## Wichtig!

„**Wichtig!**“ bezeichnet Anwendungstipps und andere besonders nützliche Informationen. Es ist kein Signalwort für eine schädliche und gefährliche Situation.

Wenn Sie eines der im Kapitel Sicherheitsvorschriften abgebildeten Symbole sehen, ist erhöhte Achtsamkeit erforderlich.

# Inhaltsverzeichnis

Sicherheitsvorschriften .....	1
Warnung! .....	1
Vorsicht! .....	1
Hinweis! .....	1
Wichtig! .....	1
Allgemeines .....	3
Sicherheit .....	3
Gerätekonzept .....	3
LocalNet Grundlagen .....	3
Systemvoraussetzungen .....	3
Reparaturen .....	3
Vor der Inbetriebnahme .....	4
Allgemeines .....	4
Bestimmungsgemäße Verwendung .....	4
Aufstellbestimmungen .....	4
Inbetriebnahme .....	5
Allgemeines .....	5
Public Display montieren .....	5
Public Display verkabeln und anschließen .....	6
LocalNet-Adresse konfigurieren .....	6
Anzuzeigende Werte einstellen .....	7
Technische Daten .....	8
Public Display .....	8
Gewährleistung und Haftung .....	9
Gewährleistungsbestimmungen und Haftung .....	9
Gewährleistungsumfang .....	9
Gewährleistungszeit .....	9
Gewährleistungsnachweis .....	9
Fronius Worldwide	

## Sicherheit



**Warnung!** Fehlbedienung kann schwerwiegende Personen- und Sachschäden verursachen. Beschriebene Funktionen erst anwenden, wenn folgende Dokumente vollständig gelesen und verstanden wurden:

- diese Bedienungsanleitung
- sämtliche Bedienungsanleitungen der Systemkomponenten, insbesondere Sicherheitsvorschriften

## Gerätekonzept

Das Public Display dient zum Visualisieren und Präsentieren von Leistungsdaten und Meßwerten einer Photovoltaik-Anlage. Die großzügige Anzeige ermöglicht dabei eine gezielte Überwachung der Leistungsdaten, sowie eine professionelle Präsentation der Werte vor einem großen Auditorium. Die Leistungsdaten des FRONIUS IG können gleichzeitig auf bis zu 10 Public Displays angezeigt werden.

Die Anbindung des Public Display an das Photovoltaik-System erfolgt über das LocalNet. Die dazu notwendige Public Display Card ist bereits im Public Display integriert. Die Verkabelung erfolgt über zwei RS-485 Schnittstellen. Die Stromversorgung erfolgt direkt über die DatCom-Leitung. Somit ist für das Public Display keine zusätzliche Stromversorgung notwendig.

## LocalNet Grundlagen

Als Grundlage für die Kommunikation zwischen Public Display und FRONIUS IG Wechselrichter dient das LocalNet. Das LocalNet ist ein Datennetzwerk, welches den Datenaustausch zwischen FRONIUS IG Wechselrichtern und sämtlichen DatCom Komponenten ermöglicht. Das LocalNet Datennetzwerk entspricht einem ringförmigen Bussystem. Für die Kommunikation reicht jeweils eine einzige Datenleitung zwischen den einzelnen Komponenten aus. Dadurch reduziert sich der Verkabelungsaufwand auf ein Minimum.

## Systemvoraussetzungen

- Datenlogger im Photovoltaik-System vorhanden
- ComCard im FRONIUS IG Wechselrichter montiert
- Software „FRONIUS IG.access“ installiert

**Wichtig!** Die Angaben in diesem Dokument gelten für sämtliche Wechselrichter aus der FRONIUS IG Serie (z.B. FRONIUS IG 60 oder FRONIUS IG Plus)

## Reparaturen

Reparaturen am FRONIUS IG und an den DatCom Komponenten dürfen nur durch Fronius geschultes Servicepersonal durchgeführt werden.

# Vor der Inbetriebnahme

## Allgemeines



**Warnung!** Fehlbedienung kann schwerwiegende Personen- und Sachschäden verursachen. Beschriebene Funktionen erst anwenden, wenn folgende Dokumente vollständig gelesen und verstanden wurden:

- diese Bedienungsanleitung
- sämtliche Bedienungsanleitungen der Systemkomponenten, insbesondere Sicherheitsvorschriften

## Bestimmungsgemäße Verwendung

Das Public Display ist ausschließlich zum Einsatz in Photovoltaik-Anlagen mit einem FRONIUS IG Wechselrichter geeignet.

Eine andere oder darüber hinausgehende Benutzung gilt als nicht bestimmungsgemäß. Für hieraus entstehende Schäden haftet der Hersteller nicht.

Zur bestimmungsgemäßen Verwendung gehört auch

- das Beachten aller Hinweise aus der Bedienungsanleitung
- die Einhaltung der Inspektions- und Wartungsarbeiten

## Aufstellbestimmungen

Das Gerät ist nach Schutzart IP65 geprüft, das bedeutet:

- Schutz gegen Eindringen von Staub und festen Körpern
- Schutz gegen Strahlwasser aus allen Richtungen

Das Public Display kann, gemäß Schutzart IP65, ohne Einschränkung im Freien aufgestellt und betrieben werden. Um ein Ausbleichen der Frontfolie zu vermeiden, empfiehlt der Hersteller jedoch, das Public Display vor direkter Sonneneinstrahlung zu schützen.



# Inbetriebnahme

## Allgemeines



**Warnung!** Fehlbedienung kann schwerwiegende Personen- und Sachschäden verursachen. Beschriebene Funktionen erst anwenden, wenn folgende Dokumente vollständig gelesen und verstanden wurden:

- diese Bedienungsanleitung
- sämtliche Bedienungsanleitungen der Systemkomponenten, insbesondere Sicherheitsvorschriften

Das Public Display ist für die Wandmontage vorgesehen. Die Verkabelung mit der Photovoltaik-Anlage erfolgt, wie bei sämtlichen anderen DatCom-Komponenten, durch Serienschaltung der einzelnen Systemkomponenten über das LocalNet.

## Public Display montieren

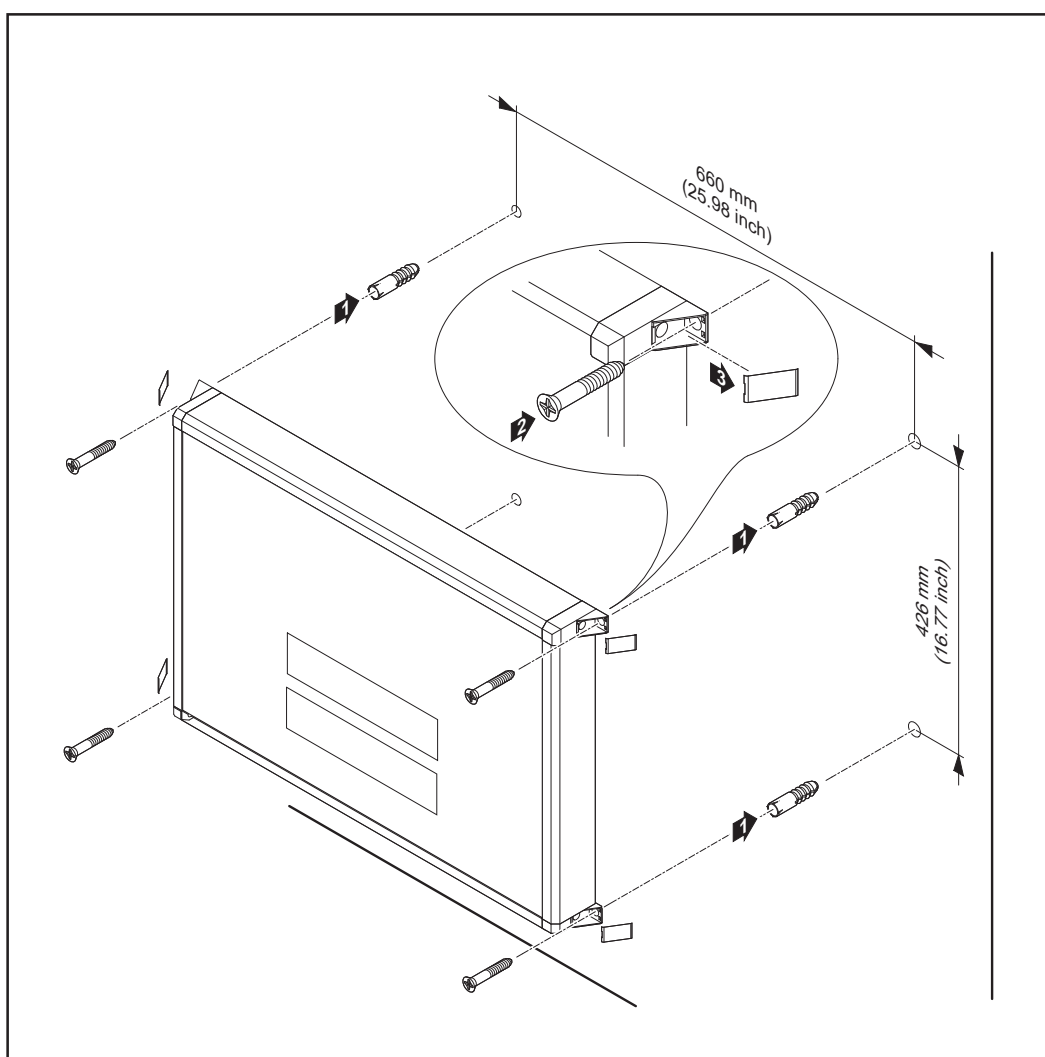


Abb. 1 Public Display montieren

**Wichtig!** Das Public Display mittels geeigneten Schrauben und Dübeln an einem festen und ebenen Untergrund montieren. Da viele Untergründe spezielle Dübel und Schrauben erfordern, sind diese nicht im Lieferumfang enthalten.

## Public Display verkabeln und anschließen

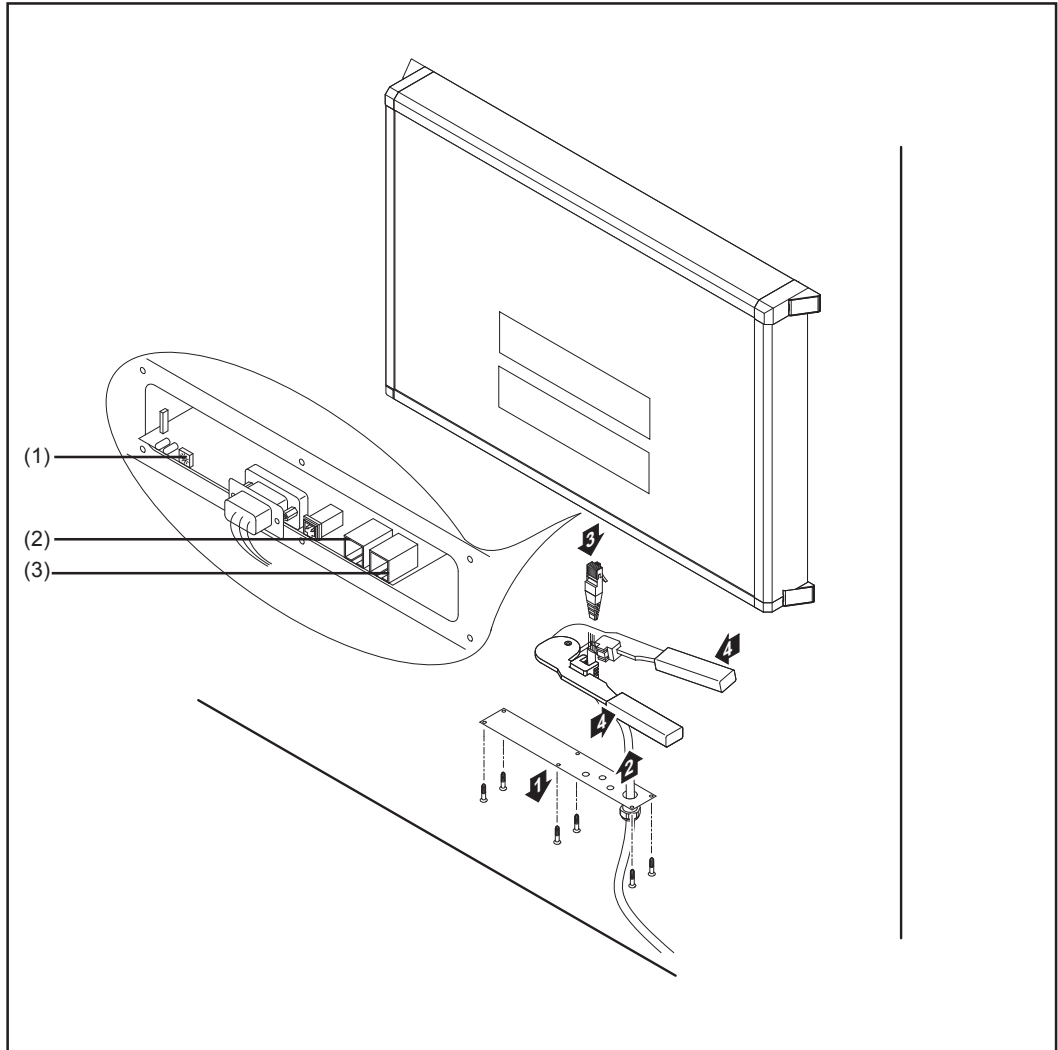


Abb. 2 Public Display verkabeln und anschließen

- (1) Einstellrad für Adressieren
- (2) Eingang Datenkommunikation „IN“
- (3) Ausgang Datenkommunikation „OUT“

**Wichtig!** Detaillierte Informationen zum Verkabeln der Systemkomponenten siehe Bedienungsanleitung „FRONIUS IG DatCom Detail“

## LocalNet-Adresse konfigurieren

Es ist möglich bis zu 10 Public Displays bzw. Public Display Cards/Boxes in das System zu integrieren. Dabei muss gewährleistet sein, dass jedem Public Display eine eindeutige Adresse zugeordnet ist.

Werkseitig ist dem Public Display die Adresse „1“ zugewiesen. Diese Adresse kann mittels „Einstellrad für Adressieren“ geändert werden.

**Wichtig!** Detaillierte Informationen zum Adressieren von Systemkomponenten siehe Bedienungsanleitung „FRONIUS IG DatCom Detail“

**Anzuzeigende  
Werte einstellen**

Sämtliche Einstellungen für das Public Display sind über die Software „FRONIUS IG.access“ vorzunehmen. Aus den verfügbaren Anlagenwerten können mehrere Werte ausgewählt und abwechselnd angezeigt werden. Die Anzeigedauer der einzelnen Werte ist zwischen 1 und 60 Sekunden einstellbar. Zusätzlich lässt sich ein Wert als favorisierter Wert definieren. Dieser favorisierte Wert erscheint bei jedem zweiten Wechsel am Display.

**Wichtig!** Detaillierte Informationen zur Software „FRONIUS IG.access“ siehe Bedienungsanleitung „FRONIUS IG DatCom Detail“

Zur Anzeige der eingestellten Werte verfügt das Public Display über ein zweizeiliges Display. Die Ausgabe eines Wertes erfolgt nach folgendem Schema:

- Zeile 1: Anzeige eines frei wählbaren Textes mit maximal 8 Zeichen. Dieser Text dient zur Erklärung des ausgewählten Wertes.
- Zeile 2: Anzeige des ausgewählten Wertes und der zugehörigen Einheit. Die jeweilige Einheit ermittelt das Public Display automatisch.

**Wichtig!** Bei der Anzeige von Uhrzeit und Datum ist die erste Zeile für das Datum und die zweite Zeile für die Uhrzeit reserviert. Die Anzeige eines frei wählbaren Textes ist in diesem Fall nicht möglich.

# Technische Daten

## Public Display

Lagertemperatur	-20 °C bis 70 °C -4 °F bis 158 °F	
Betriebstemperatur	-20 °C bis 50 °C -4 °F bis 122 °F	
Versorgungsspannung	12 V (über das LocalNet)	
Max. Stromaufnahme	150 mA	
Max. Energieverbrauch	1,8 W	
Anzeige	2 Zeilen zu je 8 Zeichen (alphanumerisch)	
Zeichen	38 Segment LCD	
Zeichenhöhe	50 mm	
Schnittstellen	Buchse:	Bezeichnung:
RS 485:	RJ 45	„IN“
RS 485:	RJ 45	„OUT“
Schutzart	IP 65	
Prüfzeichen	CE	
Abmessungen (l x b x h)	650 x 450 x 50 mm 25.59 x 17.72 x 1.97 in.	
Gewicht	6 kg 13 lb.	

# Fronius Werksgarantie

## **Fronius Werks- garantie**

Detaillierte, länderspezifische Garantiebedingungen sind im Internet erhältlich:  
[www.fronius.com/solar/garantie](http://www.fronius.com/solar/garantie)

Um die volle Garantielaufzeit für Ihren neu installierten Fronius Wechselrichter oder Speicher zu erhalten, registrieren Sie sich bitte unter: [www.solarweb.com](http://www.solarweb.com).



# Dear Reader

## Introduction

Thank you for choosing Fronius - and congratulations on your new, technically high-grade Fronius product! This instruction manual will help you get to know your new machine. Read the manual carefully and you will soon be familiar with all the many great features of your new Fronius product. This really is the best way to get the most out of all the advantages that your machine has to offer.

Please also take special note of the safety rules - and observe them! In this way, you will help to ensure more safety at your product location. And of course, if you treat your product carefully, this definitely helps to prolong its enduring quality and reliability - things which are both essential prerequisites for getting outstanding results.





# Safety instructions

## Warning!



„**Warning!**“ Denotes a potentially dangerous situation, which - if not avoided - can lead to fatal or severe injuries.

## Caution!



„**Caution!**“ Denotes a potentially dangerous situation, which - if not avoided - can lead to non-critical or slight injuries, or material damage.

## Note!



„**Note!**“ Denotes a potential danger to quality of results, and possible damage to the equipment.

## Important!

„**Important!**“ Denotes application tips and other useful information. It does not indicate a dangerous or damaging scenario.

Pay special attention whenever you see any of these symbols in the chapter on safety instructions.

# Table of Contents

Safety instructions .....	1
Warning! .....	1
Caution! .....	1
Note! .....	1
Important! .....	1
General .....	3
Safety .....	3
Device Design .....	3
LocalNet Basics .....	3
System Requirements .....	3
Repairs .....	3
Before commissioning the system .....	4
General .....	4
Appropriate Use .....	4
Suitable Locations .....	4
Commissioning .....	5
General .....	5
Assembling the Public Display .....	5
Wiring and Attaching the Public Display .....	6
Configuring the LocalNet Address .....	6
Setting the Display Values .....	7
Technical Data .....	8
Public Display .....	8
Warranty and Liability .....	9
Conditions of Warranty and Liability .....	9
Warranty Scope .....	9
Warranty Period .....	9
Proof of Purchase .....	9
Fronius Worldwide	

# General

## Safety



**Warning!** Improper use can cause serious injuries to personnel and damage to equipment. Do not attempt to use the functions until you have read and understood the following documentation:

- this Operating Manual
- any operating manuals for system components, especially concerning safety at work requirements

## Device design

The Public Display is used to visualize and present output data and measured values for a photovoltaic system. This large-scale display allows you to monitor the output data, while at the same time providing a professional presentation of the values for a large audience. The output data of the FRONIUS IG can be displayed on up to 10 Public Displays at the same time.

The Public Display is attached to the photovoltaic system via LocalNet. The Public Display Card required for this purpose is integrated into the Public Display. Two RS-485 ports are provided to attach to the system. The DatCom cable also supplies the required power, thus removing the need for a separate power source for the Public Display.

## LocalNet basics

LocalNet is the basic communication path between the Public Display and FRONIUS IG inverter. LocalNet is a data network that allows data to be exchanged between FRONIUS IG inverters and any DatCom components. The LocalNet data network is a bus system with a ring topology. A single wire is required to allow the individual components to communicate. This reduces the wiring overhead to a minimum.

## System requirements

- The photovoltaic system must comprise a data logger
- Your FRONIUS IG inverter must be fitted with a ComCard
- The „FRONIUS IG.access“ software must be installed

**Important!** Details concerning this manual apply to all inverters of the FRONIUS IG serie (e.g. FRONIUS IG 60 or FRONIUS IG Plus)

## Repairs

Any repairs to the FRONIUS IG and DatCom components must be performed by Fronius trained service technicians.

# Before Commissioning

## General



**Warning!** Improper use can cause serious injuries to personnel and damage to equipment. Do not attempt to use the functions until you have read and understood the following documentation:

- this Operating Manual
- any operating manuals for system components, especially concerning safety at work requirements

## Appropriate use

The Public Display is designed for use with photovoltaic systems equipped with a FRONIUS IG inverter. Any other use is to be deemed as inappropriate. The manufacturer cannot be held responsible for damage caused by inappropriate use.

Appropriate use also assumes

- that you have followed the instructions in the operating manual
- that regular checks and maintenance work are performed

## Suitable locations

The device conforms to IP65. In other words it is:

- protected against contamination by dust and solid particles
- protected against spray water from all directions

The Public Display can be mounted and operated outdoors, as described by IP65, without any restrictions. To avoid fading of the front cover, the manufacturer recommends locating the Public Display so as to avoid direct sunlight.

# Commissioning

## General



**Warning!** Improper use can cause serious injuries to personnel and damage to equipment. Do not attempt to use the functions until you have read and understood the following documentation:

- this Operating Manual
- any operating manuals for system components, especially concerning safety at work requirements

The Public Display is designed for wall-mounting. As is the case for all DatCom components, the unit must be wired in series with the photovoltaic system on the LocalNet.

## Public Display assembly

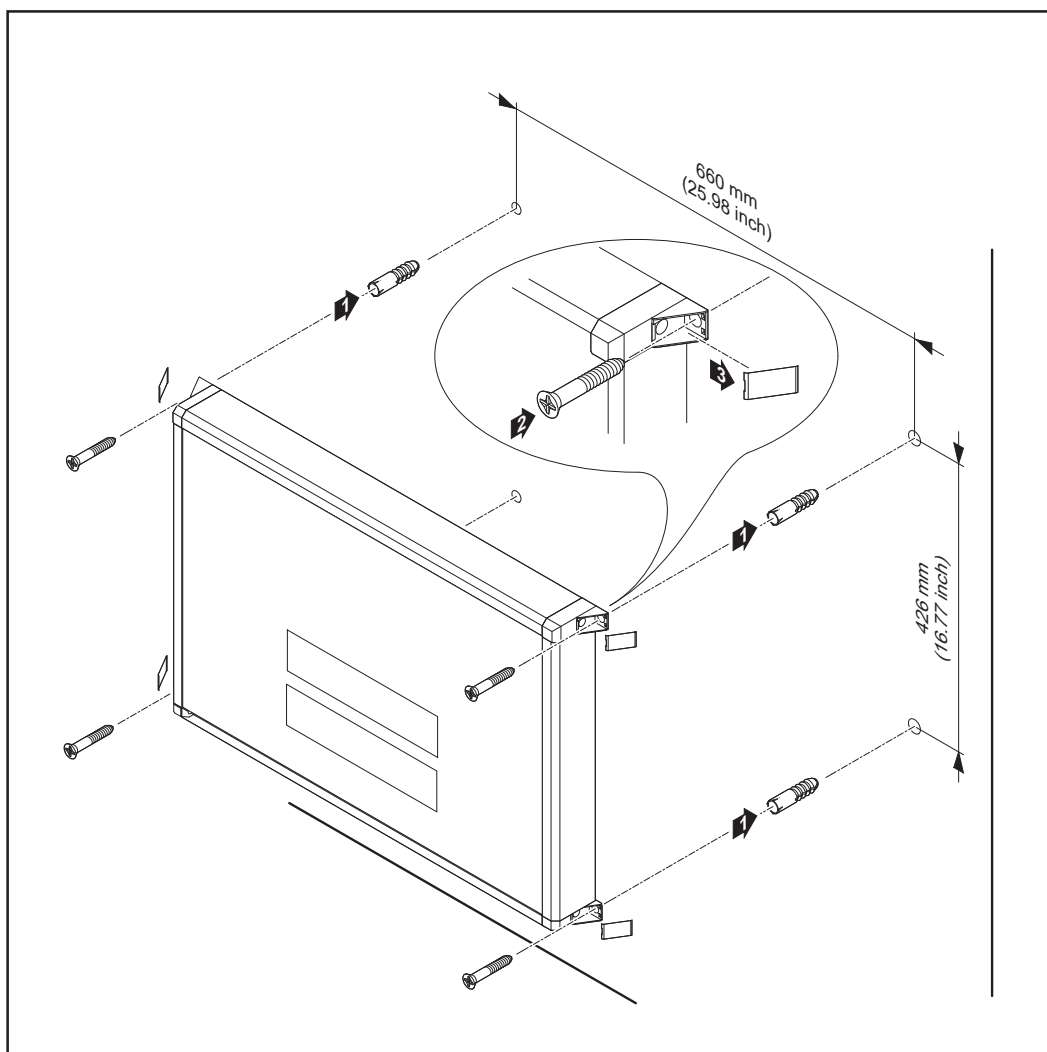


Fig. 1 Assembling the Public Display

**Important!** Attach the Public Display to a firm and flat surface using suitable screws and plugs. As many surfaces require special plugs and screws, the Public Display is not supplied with plugs and screws.

## Wiring and attaching the Public Display

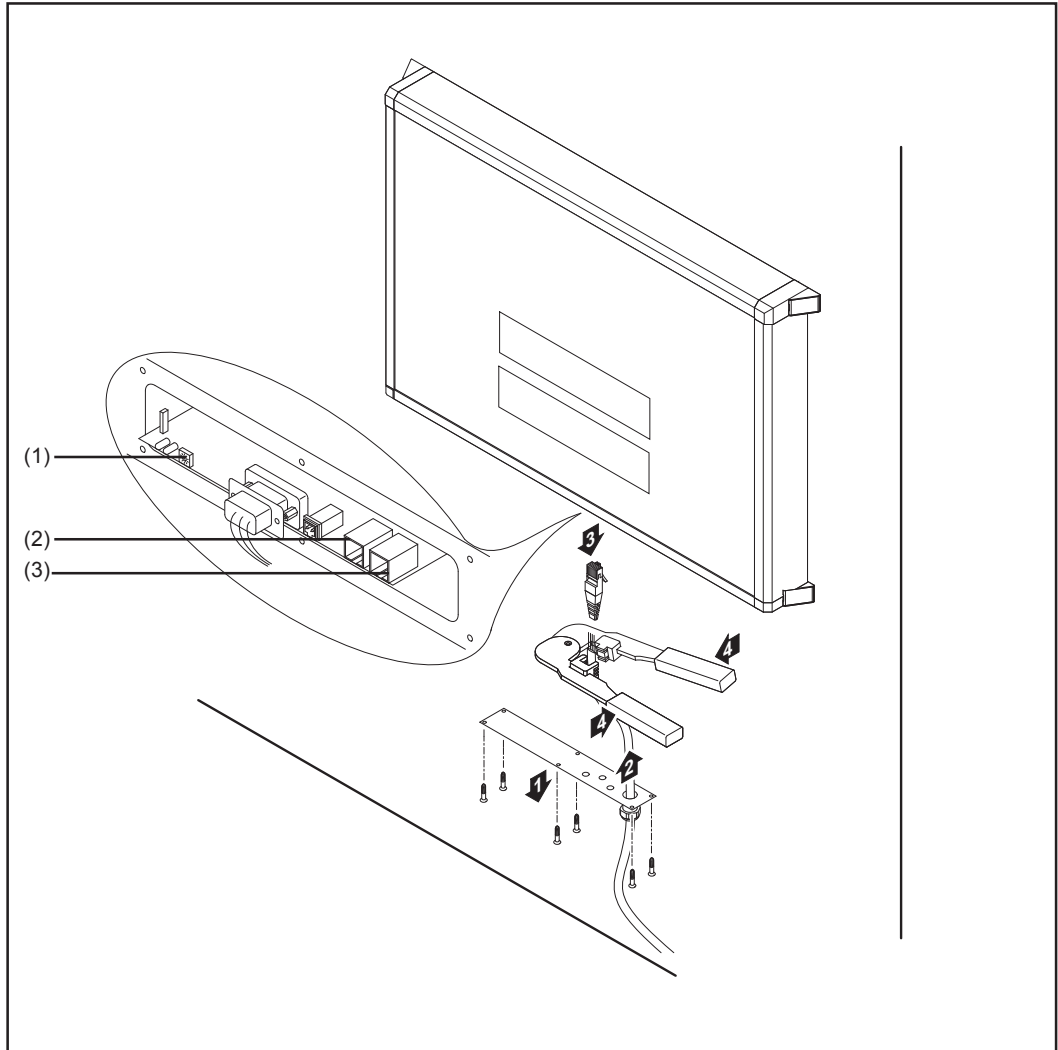


Abb. 2 Wiring and connecting the Public Display

- (1) Wheel for address setting
- (2) Data communication input port „IN“
- (3) Data communication input port „OUT“

**Important!** For detailed information on wiring the system components, refer to the operating manual „FRONIUS IG DatCom Detail“

### Configuring the LocalNet address

It is possible to add up to 10 Public Displays and/or Public Display Cards/Boxes to the system. Make sure that you assign a unique address to each Public Display.

The factory default address for the Public Display is „1“. You can change this address using the „Wheel for address setting“.

**Important!** For detailed information on the addressing of system components, refer to the operating manual „FRONIUS IG DatCom Detail“

## Setting the display values

The settings for the Public Display are available in the „FRONIUS IG.access“ software. You can select multiple values from the range of values for the system to be displayed in succession. You can select a display period of between 1 and 60 seconds for each value to be displayed. You can additionally specify one value as a favorite. This value will be displayed between every second display value change.

**Important!** For detailed information on the „FRONIUS IG.access“ software, refer to the operating manual „FRONIUS IG DatCom Detail“

The Public Display shows the selected values in a two-line display. Values are output as follows:

- Line 1: Displays a user-configurable text with a maximum of 8 characters. Use this string to describe the selected value.
- Line 2: Displays the selected value and the appropriate unit. The Public Display will automatically query the unit.

**Important!** The time and date display reserves the first line for the date and the second line for the time display. The display does not allow you to assign a user-configurable text string in this case.

# Technical Data

## Public Display

Storage temperature	-20 °C to 70 °C -4 °F to 158 °F
Operating temperature	-20 °C to 50 °C -4 °F to 122 °F
Power supply	12 V (via LocalNet)
Max. power consumption	150 mA
Max. wattage	1.8 W
Display	2 lines with 8 characters (alphanumeric)
Characters	38 Segment LCD
Character height	50 mm
Interfaces	Socket:                      Labeled:
RS 485:	RJ 45                        „IN“
RS 485:	RJ 45                        „OUT“
Protection	IP 65
Safety marks	CE
Dimensions (l x b x h)	650 x 450 x 50 mm 25.59 x 17.72 x 1.97 in.
Weight	6 kg 13 lb.



# Fronius manufacturer's warranty

## **Fronius manufacturer's warranty**

Detailed, country-specific warranty terms are available on the internet:  
[www.fronius.com/solar/warranty](http://www.fronius.com/solar/warranty)

To obtain the full warranty period for your newly installed Fronius inverter or storage system, please register at: [www.solarweb.com](http://www.solarweb.com).



# 尊敬的读者

## 导言

衷心感谢您选择 Fronius，同时也祝贺您拥有了一套全新的具备高技术水准的 Fronius 产品！本说明手册将帮助您深入了解这一新设备。仔细阅读本手册，很快就会了解到该产品的诸多强大功能。这是充分发挥设备全部优势的最佳途径。

同时请特别留意我们的安全规则并严格遵守！这样将有助于确保产品应用场所的安全性。当然，精心的维护保养肯定能延长产品的使用品质与可靠性，而这两点也正是获得最佳收益的基础和先决条件。



# 安全规范

警告！



“警告！”表示一种潜在的危險情况。如果出现这些情况，可能导致人员死亡或重伤。

注意！



“注意！”表示一种潜在的有害情况。如果出现这些情况，可能导致人员轻伤及财产损失。

提示！



“提示！”表示影响操作结果，并可能损坏裝置的危險。

重要！

“重要！”表示应用提示和其他非常有用的信息。并非代表有害和危險情况。

一旦您看到在安全规范一章中所描绘的标志，就必须提高警惕。

# 目录

安全规范 .....	1
警告! .....	1
注意! .....	1
提示! .....	1
重要! .....	1
概述 .....	3
安全 .....	3
设备设计方案 .....	3
LocalNet 基础 .....	3
系统要求 .....	3
修理 .....	3
调试之前 .....	4
概述 .....	4
符合规定的使用 .....	4
安装规定 .....	4
调试 .....	5
概述 .....	5
安装 Public Display .....	5
Public Display 的布线和连接 .....	6
配置 LocalNet 地址 .....	6
设置显示值 .....	7
技术数据 .....	8
Public Display .....	8
保修和责任 .....	9
保修规定和责任 .....	9
保修范围 .....	9
保修时间 .....	9
保修证明 .....	9
Fronius 在全球	

# 概述

## 安全



**警告！** 错误操作可能会造成严重的人身伤害和财产损失。完全阅读并理解以下文档资料时，才能使用所描述的功能：

- 本操作说明书
- 系统组件的所有操作说明书，尤其是安全规程

## 设备设计方案

**Public Display** 用于可视化管理和展示光伏设备的功率数据和测量值。大屏幕显示可有针对性地监控功率数据，以及专业化地在大众面前展示数值。**FRONIUS IG** 的功率数据可同时显示在多达 10 个 **Public Display** 上。

**Public Display** 可通过 **LocalNet** 连接在光伏设备上。为此所需的 **Public Display Card** 已集成到 **Public Display** 中。通过两个 **RS-485** 接口完成电缆连接。供电可直接通过 **DatCom** 导线进行。因此 **Public Display** 无需额外供电。

## LocalNet 基础

**LocalNet** 是 **Public Display** 和 **FRONIUS IG** 逆变器之间进行通信的基础。**LocalNet** 是实现 **FRONIUS IG** 逆变器与所有 **DatCom** 组件之间进行数据交换的数据网络。**LocalNet** 数据网络符合环形总线系统标准。单个组件之间唯一的数据线就能分别实现通信。由此可将电缆敷设成本降至最低。

## 系统要求

- 光伏系统中存在 **Datenlogger**
- **FRONIUS IG** 逆变器中安装了 **ComCard**
- 软件“**FRONIUS IG.access**”已安装

**重要！** 本文档中的数据适用于 **FRONIUS IG** 系列（如 **FRONIUS IG 60** 或 **FRONIUS IG Plus**）中的所有逆变器

## 修理

只允许由接受过 **FRONIUS** 培训的服务人员对 **FRONIUS IG** 和 **DatCom** 组件进行修理。

# 调试之前

## 概述



**警告！** 错误操作可能会造成严重的人身伤害和财产损失。完全阅读并理解以下文档资料时，才能使用所描述的功能：

- 本操作说明书
- 系统组件的所有操作说明书，尤其是安全规程

## 符合规定的使用

**Public Display** 只适合于在配有一台 **FRONIUS IG** 逆变器的光伏设备内使用。其他用途或其他使用方式都被视为不符合规定。制造商不对由此产生的损失负责。

符合规定的使用还包括

- 注意操作说明书中的所有提示
- 坚持维修和保养作业

## 安装规定

该设备经检验符合防护等级 **IP65** 的要求，意味着：

- 可完全防止粉尘和固体杂质侵入
- 可防止来自各个方向的喷水侵入

防护等级为 **IP65** 的 **Public Display** 可以不受限制在室外安装和运行。为了避免前膜褪色，制造商建议 **Public Display** 应避免阳光直射。



# 调试

## 概述



**警告！** 错误操作可能会造成严重的人身伤害和财产损失。完全阅读并理解以下文档资料时，才能使用所描述的功能：

- 本操作说明书
- 系统组件的所有操作说明书，尤其是安全规程

Public Display 适用于壁挂安装。与光伏设备的电缆连接同所有其它 DatCom 组件一样，通过 LocalNet 串联各个系统组件完成。

## 安装 Public Display

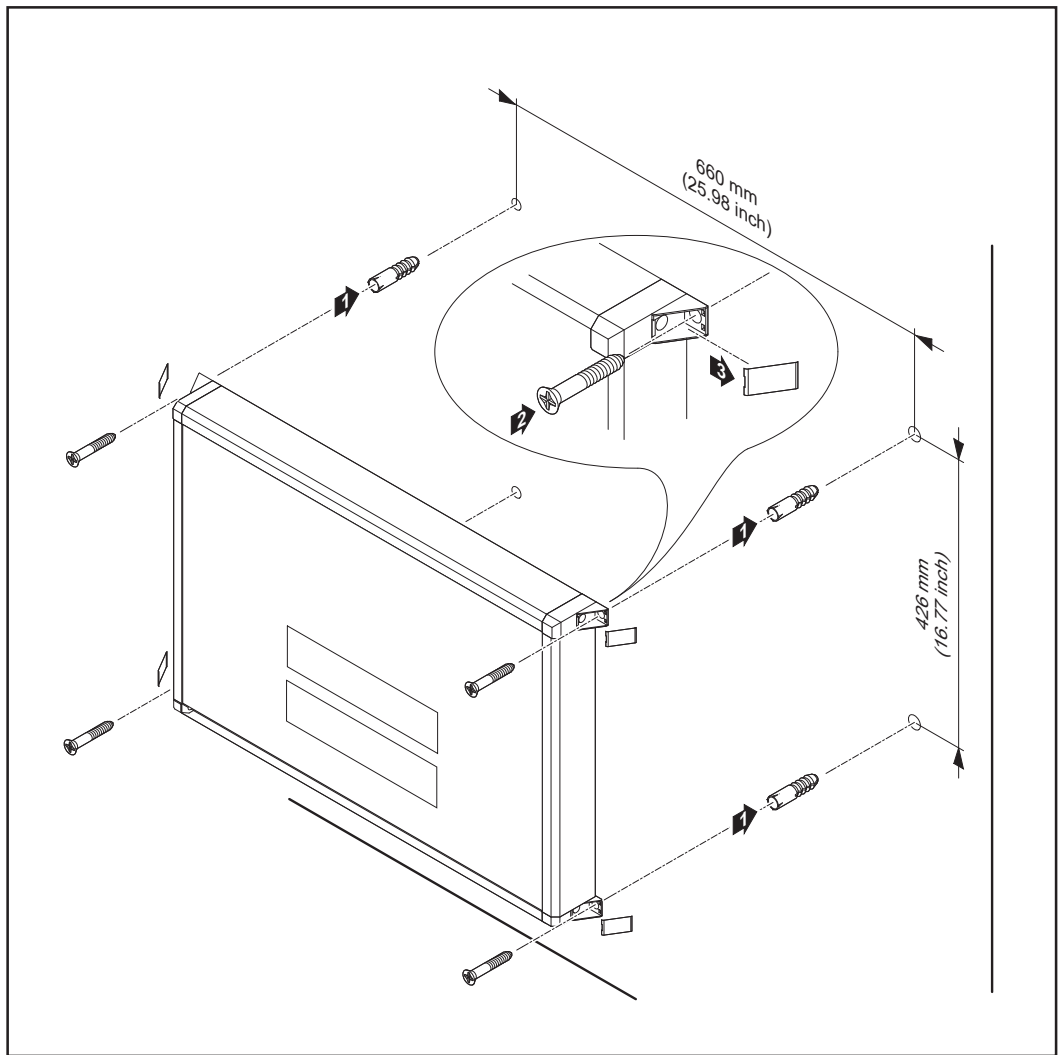


图 1 安装 Public Display

**重要！** 借助合适的螺丝钉和膨胀螺丝将 Public Display 安装在坚固、平坦的底座上。由于许多底座需要专用膨胀螺丝和螺丝钉，因此这些膨胀螺丝和螺丝钉并不包含在供货范围内。

## Public Display 的布线和连接

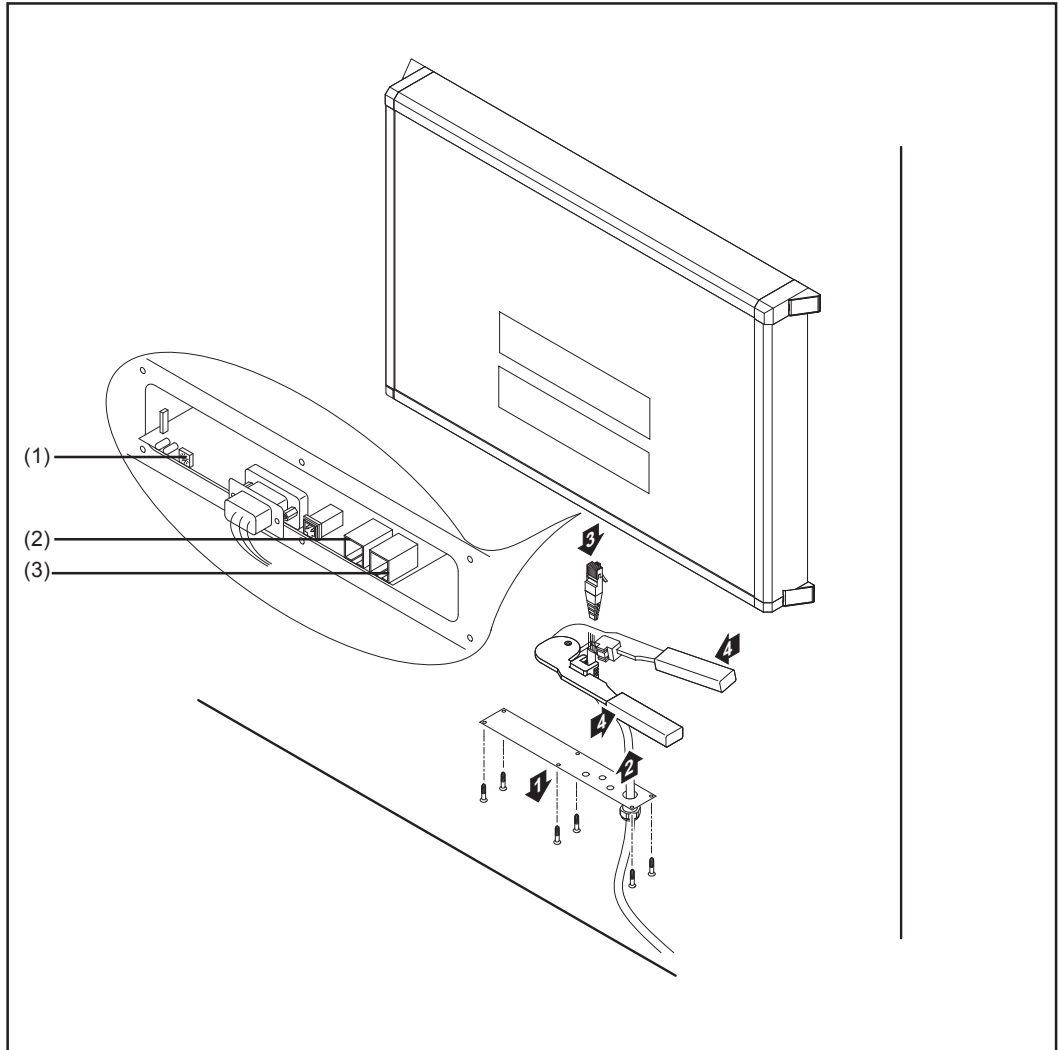


图 2 Public Display 的布线和连接

- (1) 编址旋钮
- (2) 数据通信输入端“IN”
- (3) 数据通信输出端“OUT”

**重要！** 有关系统组件布线的详细信息请参见“FRONIUS IG DatCom 详情”操作说明书

## 配置 LocalNet 地址

在该系统内可集成多达 10 个 Public Display 或 Public Display Card/Box。为此必须确保各 Public Display 都已分配了一个唯一的地址。

出厂时给 Public Display 所分配的地址为“1”。该地址可通过“编址旋钮”更改。

**重要！** 有关系统组件编址的详细信息请参见“FRONIUS IG DatCom 详情”操作说明书

## 设置显示值

**Public Display** 的所有设置均可通过软件“FRONIUS IG.access”进行。可从所提供的设备值中选择多个值并交替显示。单个值的显示时间可设置为 1 至 60 秒。此外还可将某个值定义为所青睐的值。该值在每两次变化时都将出现在显示屏上。

**重要！** 有关软件“FRONIUS IG.access”的详细信息请参见“FRONIUS IG DatCom 详情”操作说明书

为显示设定值，**Public Display** 具有一个双行显示的显示屏。值的输出参加下面的示意图：

- 第 1 行：显示一个最多有 8 个字符的任意选择的文本。该文本用于说明所选定的值。
- 第 2 行：显示选定值及相关单位。**Public Display** 自动确定各个单位。

**重要！** 显示时间和日期时，第一行表示日期，第二行表示时间。在这种情况下无法显示可任意选择的文本。

# 技术数据

## Public Display

存放温度	-20 °C 至 70 °C -4 °F 至 158 °F
运行温度	-20 °C 至 50 °C -4 °F 至 122 °F
电源电压	12 V (通过 LocalNet)
最大电流消耗	150 mA
最大功耗	1.8 W
显示	2 行, 每行 8 个字符 (文字数字)
字符	38 节段 LCD
字符高度	50 mm
接口	插口: 名称:
RS 485:	RJ 45 “IN”
RS 485:	RJ 45 “OUT”
防护等级	IP 65
验证标记	CE
尺寸 (长 x 宽 x 高)	650 x 450 x 50 mm 25.59 x 17.72 x 1.97 in.
重量	6 kg 13 lb.

# 伏能士伏能士制造商的保修内容制造商的保修内容

## 伏能士制造商的保修内容

有关您所在国家特定的详细保修条款和条件，可在线查看：  
[www.fronius.com/solar/warranty](http://www.fronius.com/solar/warranty)

为了能够对新安装的伏能士逆变器或蓄电池的使用整个保修期，请通过  
[www.solarweb.com](http://www.solarweb.com) 注册您的产品。



# Fronius Worldwide - [www.fronius.com/addresses](http://www.fronius.com/addresses)

**A** **Fronius International GmbH**  
4600 Wels, Froniusplatz 1, Austria  
E-Mail: [pv-sales@fronius.com](mailto:pv-sales@fronius.com)  
<http://www.fronius.com>

**USA** **Fronius USA LLC** Solar Electronics Division  
6797 Fronius Drive, Portage, IN 46368  
E-Mail: [pv-us@fronius.com](mailto:pv-us@fronius.com)  
<http://www.fronius-usa.com>

Under <http://www.fronius.com/addresses> you will find all addresses of our sales branches and partner firms!