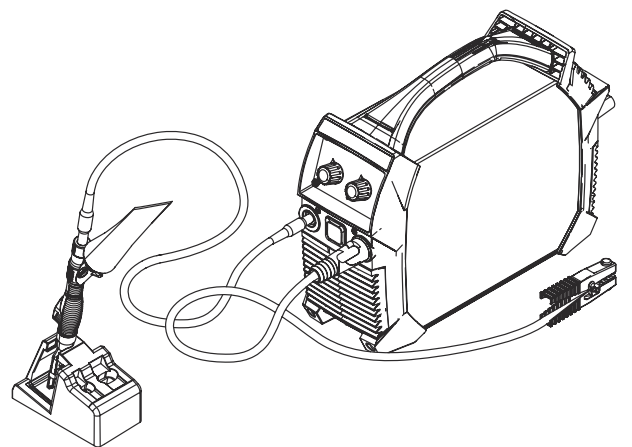


Operating Instructions

MagicCleaner 150



HU | Kezelési útmutató



42,0426,0395,HU

003-14072023

Tartalomjegyzék

| | |
|--|----|
| Biztonsági előírások..... | 5 |
| A biztonsági tudnivalók értelmezése..... | 5 |
| Általános tudnivalók..... | 5 |
| Rendeltetésszerű használat..... | 6 |
| Környezeti feltételek..... | 6 |
| Az üzemeltető kötelezettségei..... | 6 |
| A személyzet kötelezettségei..... | 6 |
| Saját magunk és mások védelme..... | 7 |
| A tisztító- és Print elektrolitok kezelésére vonatkozó tudnivalók..... | 8 |
| Hálózati és tisztítóáram miatti veszély..... | 9 |
| EMC-intézkedések..... | 10 |
| Különösen veszélyes helyek..... | 10 |
| Biztonsági intézkedések a felállítás helyén és a szállítás során..... | 11 |
| Biztonsági intézkedések normál üzemben..... | 11 |
| Üzembe helyezés, karbantartás és javítás..... | 11 |
| Biztonságtechnikai ellenőrzés..... | 12 |
| Biztonsági jelölés..... | 12 |
| Szerzői jog..... | 12 |
| Általános információk..... | 13 |
| Készülék-konceptió..... | 13 |
| Rendeltetésszerű használat..... | 13 |
| Szállítási terjedelem..... | 14 |
| Opciók..... | 15 |
| Szállítási előírások..... | 17 |
| Felállítási utasítások..... | 18 |
| Figyelmeztetések a készüléken..... | 18 |
| Kezelőelemek, csatlakozók és mechanikai komponensek..... | 19 |
| Biztonság..... | 19 |
| Kezelőelemek és csatlakozók..... | 19 |
| Biztonsági tudnivalók üzembe helyezéshez, üzemeléshez és karbantartáshoz..... | 21 |
| Olvassa el és tartsa be a biztonsági tudnivalókat!..... | 21 |
| Biztonsági tudnivalók üzembe helyezéshez, üzemeléshez és karbantartáshoz..... | 21 |
| Tisztítóelektróda felszerelése..... | 24 |
| Áttekintés..... | 24 |
| Tisztítóelektróda felszerelése..... | 25 |
| A szállított tisztítófilcet helyezze a tisztítóelektródára..... | 26 |
| Az opcionálisan rendelkezésre álló tisztítófilceket szerelje fel..... | 27 |
| A tisztítófilcet szerelje fel a pisztoly-tartóval - 22 mm / 0,87 inch tisztítóelektróda..... | 27 |
| A tisztítófilcet szerelje fel a pisztolytartóval - 10 mm / 0,39 inch hosszú tisztítóelektróda..... | 28 |
| A tisztítófilcet szerelje fel az O-gyűrűvel - 35 mm / 1,38 inch tisztítóelektróda..... | 29 |
| Tisztítókefe felszerelése..... | 30 |
| Tisztítókefe felszerelése..... | 30 |
| Tisztítókefe utánállítása..... | 31 |
| Munkahely előkészítése..... | 32 |
| Testkábel és tisztítópisztoly-kábel csatlakoztatása..... | 32 |
| Munkahely előkészítése..... | 33 |
| A tisztítópisztoly első üzembe helyezése előtt..... | 33 |
| Tisztítás..... | 34 |
| Tisztítóelektrolit rögzítése a tisztítópisztolyon..... | 34 |
| Tisztítópisztoly elhelyezése a tisztítópisztoly tartóban..... | 35 |
| Tisztítás..... | 35 |
| A tisztítás után..... | 37 |
| Polírozás..... | 39 |
| Általános tudnivalók..... | 39 |
| Tisztítópisztoly elhelyezése a tisztítópisztoly tartóban..... | 39 |
| Polírozás..... | 40 |
| Polírozás után..... | 41 |
| Printing..... | 43 |
| Általános tudnivalók..... | 43 |
| Printelektróda Printfilc felszerelése..... | 44 |

| | |
|--|----|
| Munkahely előkészítése a Printing-hez | 45 |
| Printing..... | 46 |
| A Print folyamat után | 47 |
| Ápolás, karbantartás és ártalmatlanítás..... | 50 |
| Általános tudnivalók..... | 50 |
| Minden üzembe helyezésnél..... | 50 |
| Minden műszak végén | 50 |
| Ártalmatlanítás | 50 |
| MŰSZAKI ADATOK..... | 52 |
| MagicCleaner 150 /EF 150 /CN 150 /np..... | 52 |
| MagicCleaner 150 MV/B 150 MV/np..... | 53 |

A biztonsági tudnivalók értelmezése

FIGYELMEZTETÉS!

Közvetlenül fenyegető veszélyt jelez.

- ▶ Halál vagy súlyos sérülés a következménye, ha nem kerül el.

VESZÉLY!

Veszélyessé is válható helyzetet jelöl.

- ▶ Ha nem kerül el, következménye halál vagy súlyos sérülés lehet.

VIGYÁZAT!

Károssá válható helyzetet jelöl.

- ▶ Ha nem kerül el, következménye könnyű személyi sérülés vagy csekély anyagi kár lehet.

MEGJEGYZÉS!

Olyan lehetőséget jelöl, amely a munka eredményét hátrányosan befolyásolja és a felszerelésben károkat okozhat.

Általános tudnivalók

A készülék a technika mai állása és az elismert biztonságtechnikai szabályok szerint készült. Ennek ellenére hibás kezelés vagy visszaélés esetén veszély fenyegeti

- a kezelő vagy harmadik személy testi épségét és életét,
- az üzemeltető készülékét és egyéb anyagi értékeit,
- a készülékkel végzett hatékony munkát.

A készülék üzembe helyezésével, kezelésével, karbantartásával és állagmegóvásával foglalkozó személyeknek

- megfelelően képzettnek kell lenniük,
- teljesen ismerniük és pontosan követniük kell ezt a kezelési útmutatót.

A kezelési útmutatót állandóan a készülék felhasználási helyén kell őrizni. A kezelési útmutató előírásain túl be kell tartani a balesetek megelőzésére és a környezet védelmére szolgáló általános és helyi szabályokat is.

A készüléken található összes biztonsági és figyelmeztető feliratot

- olvasható állapotban kell tartani
- nem szabad tönkretenni
- eltávolítani
- nem szabad letakarni, átragasztani vagy átfesteni.

A biztonságot veszélyeztető hibákat a készülék üzembe helyezése előtt meg kell szüntetni.

A biztonságról van szó!

Rendeltetésszerű használat

A készüléket kizárólag rendeltetésszerűen szabad használni.

Más vagy ettől eltérő használatból eredő károkért a gyártó nem vállal felelősséget.

A rendeltetésszerű használatához tartozik még

- ezen kezelési útmutató összes adatának teljes elolvasása és megértése
- minden utasítás, biztonsági és figyelmeztető jelzés figyelembe vétele
- az előírt ellenőrzési és karbantartási munkák elvégzése.

A készülék ipari és kisipari használatra alkalmas. A lakóterületen történő használatból eredő károkért a gyártó nem vállal felelősséget.

Hiányos vagy hibás munkavégzésért a gyártó szintén nem vállal felelősséget.

Környezeti feltételek

A készüléknek a megadott tartományon kívül történő üzemeltetése vagy tárolása nem rendeltetésszerűnek minősül. Az ebből eredő károkért a gyártó nem felel.

Környezeti levegő hőmérséklet-tartománya:

- Üzem közben: 0 °C ... +40 °C (32 °F ... 104 °F)
- Szállítás és tárolás során: -20 °C ... +55 °C (-4 °F ... 131 °F)

MEGJEGYZÉS!

A szállításnál és tárolásnál fennálló mínusz hőmérséklettartomány csak a készülékekre és tartozékokra, és nem a tisztító- és Print elektrolitokra vonatkozik.

Relatív páratartalom:

- max. 50% 40 °C (104 °F) esetén
- max. 90% 20 °C (68 °F) esetén

Környezeti levegő: portól, savaktól, korrozív gázoktól vagy anyagoktól, stb. mentes

Tengerszint feletti magasság: max. 2000 m (6561 ft. 8.16 in.)

Az üzemeltető kötelezettségei

Az üzemeltető kötelezettséget vállal arra vonatkozóan, hogy csak olyan személyekkel végeztet munkát a géppel, akik

- az alapvető munkabiztonsági és balesetmegelőzési előírásokkal tisztában vannak és a készülék kezelésére betanították őket
- a kezelési útmutatót, különösen a „Biztonsági előírások” fejezetet elolvasták, megértették és azt aláírásukkal igazolták
- A munka eredményével szemben támasztott követelményeknek megfelelő képzésben részesültek.

A személyzet biztonság tudatos munkáját rendszeres időközönként ellenőrizni kell.

A személyzet kötelezettségei

Mindenki, aki a készülékkel végzendő munkával van megbízva, köteles a munka megkezdése előtt

- az alapvető munkabiztonsági és balesetmegelőzési előírásokat betartani
 - a kezelési útmutatót, különösen a „Biztonsági előírások” fejezetet elolvasni és aláírásával igazolni, hogy azt megértette és betartja.
-

A munkahely elhagyása előtt győződjön meg arról, hogy a távollétében sem keletkezhetnek személyi vagy anyagi károk.

Saját magunk és mások védelme

A készülékkel való munkavégzés során Ön számos veszélynek van kitéve, pl.:



- A tisztítóelektrolittal vagy a NYÁK elektrolittal való érintkezés miatti bőrirritáció vagy bőrkorrózió
- A tisztítóelektrolittal vagy a Print elektrolittal való érintkezés miatti komoly szemsérülés veszélye
- Általános veszélyek a vegyszerek használata közben

A tisztító- és Print elektrolitok biztonsági adatlapjait vegye figyelembe!

- a hálózati és a tisztítóáram miatti veszély
- káros gőzök



A tisztítási folyamat során a munkadarabon dolgozó személyeknek a következő tulajdonságokkal rendelkező, alkalmas védőruházatot kell viselniük:

- sav- és vegyszerálló
- szigetelő és száraz
- az egész testet befedő, sérülésmentes és jó állapotú

A munkaruházathoz tartozik többek között:

- Szorosan illeszkedő védőszemüveg (szemvédelem)
- Stabil, nedvesség esetén is szigetelő cipő
- Kesztyű (kézvédelem): áthatolhatatlan, sav- és vegyszerálló
- Légzésvédő

A munkaruházat és a védőintézkedések megkövetelt minőségét a tisztító- és NYÁK elektrolit biztonsági adatlapja ismerteti.

A tisztítószerrel szennyezett munkaruhát haladéktalanul távolítsa el!



- A készülékkel való munkavégzés közben ne egyen és ne igyon
- A tisztító- és NYÁK elektrolitokat ételaktól, italoktól tartsa távol



- Szünetek és a munka befejezése előtt mosson kezet

Üzem közben idegen személyeket, mindenekelőtt a gyermekeket, az állapotos nőket és a betegeket tartsa távol a készülékektől és a munkafolyamattól. Ha mégis tartózkodnak személyek a közelben, akkor

- az összes veszélytől tájékoztassa őket,
- bocsásson rendelkezésre megfelelő védőeszközt, vagy
- építsen fel megfelelő védőfalakat vagy függönyöket.

A tisztító- és Print elektroli- tok kezelésére vonatkozó tudni- valók

Az alábbi pontokat figyelembe kell venni a tisztító és NYÁK elektroli-
tok kezelése közben. A pontos adatokat a mindenkori biztonsági adatlapok tartalmazzák. Az aktuális biztonsági adatlapok az alábbi linken érhetők el:



www.fronius.com/magiccleaner



Elsősegély intézkedések

- Belégzés esetén gondoskodjon friss levegőről. Panaszok esetén forduljon orvoshoz.
- Bőrrel való érintkezés után haladéktalanul mossa le vízzel és szappannal, majd öblítse le. Tartós bőrirritáció esetén forduljon orvoshoz.
- Lenyelés esetén ne hánytasson, öblítse ki a száját, igyon elegendő vizet, azonnal forduljon orvoshoz.
- Szemmel érintkezés esetén öblítse folyó víz alatt néhány percig nyitott szemhéjjal (szemzuhany), majd forduljon orvoshoz.
A meglévő kontaktlencsákat vegye ki, és öblögesse tovább a szemét.

Tárolás / Megőrzés

- Csak speciálisan a tisztítószerhez engedélyezett tartályokat használjon
- A tartályokat tartsa légmentesen lezárva
- Ne tárolja lúgokkal és fémekkel együtt
- Tartsa hideg és száraz helyen
- Biztosítson saválló padlót



- Elzárva és gyermekek számára nem elérhető helyen tárolja
-

Egyéb tudnivalók

- A termikus bomlás megelőzésére ne melegítse (mérges gázok keletkezésének veszélye)
- Környezeti tűz esetére gondoskodjon vészútjárásról
- Kerülje a szemmel, bőrrel és nyálkahártyával való érintkezést
- Csak jól szellőztetett területeken használja, használjon légzésvédőt vagy megfelelő elszívót.
- Hígításkor mindig a savat adja a vízbe, és nem fordítva!
- A tisztítószeres vagy szennyezett csomagolóanyagok ártalmatlanítását a nemzeti előírásoknak megfelelően végezze. Ne a háztartási hulladékkal együtt ártalmatlanítsa!



- Ne engedje, hogy a csatornarendszerbe, a vizekbe vagy a talajvízbe jusson (például a talajon keresztül)

Hálózati és tisztítóáram miatti veszély

Az áramütés halálos lehet. Alapjában véve minden áramütés életveszélyes.

Ne érintsen meg semmilyen feszültség alatt álló alkatrészt a készüléken belül és kívül.

Gondoskodjon a megfelelő ön- és személyvédelemről a föld- vagy testpotenciállal szemben jól szigetelő, száraz alátétlemezzel vagy burkolat segítségével. Az alátétlemezek vagy burkolatok teljesen le kell fednie az emberi test és a föld- vagy testpotenciál közötti teljes területet.

Az összes kábelnek és vezetéknek jól rögzítettnek, sértetlennek, szigeteltnek és megfelelően méretezettnek kell lennie. A laza, megégett, károsodott vagy alulméretezett kábeleket és vezetékeket azonnal ki kell cserélni.

Ne hurkolja a teste vagy testrészei köré a kábeleket és vezetékeket.

A hálózati és készülékcsatlakozó kábelekben rendszeresen vizsgálta meg villamos szakemberrel a védővezeték működőképességét.

A készüléket csak védővezetékes hálózathoz, védőérintkezővel ellátott dugaszoló aljzaton át csatlakoztassa.

Amennyiben a készüléket védővezeték nélküli hálózathoz és védőérintkező nélküli dugaszoló aljzaton keresztül csatlakoztatja, az súlyos gondatlanságnak minősül. Az ebből eredő károkért a gyártó nem felel.

Szükség esetén gondoskodjon alkalmas eszközzel a munkadarab megfelelő földeléséről.

Kapcsolja ki a nem használt készüléket.

A készüléken végzendő munka előtt kapcsolja ki a készüléket és húzza ki a hálózati csatlakozó dugót.

Jól olvasható és érthető figyelmeztető táblával biztosítsa a készüléket a hálózati csatlakozó dugó csatlakoztatása ellen.

A készüléket csak szakképzett szerviztechnikus nyithatja fel.

**EMC-
intézkedések**

A készülék üzemeltetőjének a kötelessége arról gondoskodni, hogy a készülék működése ne okozzon semmiféle elektromágneses természetű zavart más elektromos és elektronikus berendezésekben.

Elektromágneses zavarok esetén az üzemeltető köteles a zavar elhárítására megfelelő intézkedéseket tenni.

Ellenőrizze és értékelje a környezetben található berendezések lehetséges problémáit és zavartűrését a nemzeti és nemzetközi rendelkezések szerint:

- biztonsági berendezések
- hálózat-, jel- és adatátviteli vezetékek
- elektronikus adatfeldolgozó és telekommunikációs berendezések
- mérő és kalibráló berendezések
- a szomszédban lévő, pl. szívritmus-szabályozót vagy hallásjavító készüléket viselő személyek egészsége
- A szívritmus-szabályozót viselőknek ki kell kérni az orvos tanácsát a készülék és a hegesztési folyamat közvetlen közelében tartózkodás előtt

Az elektromágneses mezők eddig nem ismert egészségkárosodást okozhatnak.

EMC-problémák elkerülését elősegítő intézkedések:

1. Hálózati ellátás
 - Amennyiben az előírás szerű hálózati csatlakoztatás ellenére elektromágneses zavarok lépnek fel, akkor tegyen kiegészítő intézkedéseket (pl. használjon megfelelő hálózati szűrőt).
2. Potenciál-kiegyenlítés
3. Munkadarab földelése
 - Szükség esetén megfelelő kondenzátorok segítségével hozzon létre földcsatlakozást.
4. Árnyékolás, szükség esetén
 - Árnyékolja le a környezetben található egyéb berendezéseket
 - Árnyékolja le a teljes berendezést

**Különösen
veszélyes helyek**

Tűz- és robbanásveszélyes helyiségekben különleges előírások érvényesek

- Vegye figyelembe a megfelelő nemzeti és nemzetközi rendelkezéseket.

A fokozott elektromos veszélyeztetettségnek kitett helyiségekben (például kazánok) végzendő munkához használt áramforrásokat az [S] (Safety) jellel kell megjelölni.

A készülékkel való munkavégzés során a károsanyag-kibocsátás a megengedett „átlagos munkahelyi koncentráció” (MAK) alatti értékeket adott.

Azonban:

- Gondoskodjon megfelelő mennyiségű friss levegőről.
- Tartsa távol a fejét a keletkező gőzöktől.
- A keletkező gőzöket ne lélegezze be vagy megfelelő eszközökkel szívassa el a munkaterületről.

Üzem közben

- Gondoskodjon arról, hogy az összes burkolat zárva legyen és az összes oldalelem szabályszerűen fel legyen szerelve.
- Tartsa zárva az összes fedelet és oldalelemet.

Ha a készülék tartóhevederrel vagy hordozófogantyúval van felszerelve, az kizárólag kézzel történő szállításra szolgál. Daruval, villás targoncával vagy más mechanikus emelőeszközzel történő szállításra a tartóheveder nem alkalmas.

Biztonsági intézkedések a felállítás helyén és a szállítás során

A felboruló készülék életveszélyes lehet! Az akkumulátort sík és szilárd alapfelületen kell stabilan felállítani.

- Maximum 10°-os dőlésszög megengedett.

Tűz- és robbanásveszélyes helyiségekben különleges előírások érvényesek

- Vegye figyelembe a megfelelő nemzeti és nemzetközi rendelkezéseket.

Üzemen belüli utasításokkal és ellenőrzésekkel biztosítsa, hogy a munkahely környezete mindig tiszta és áttekinthető legyen.

A készüléket csak az adattáblán megadott IP-védelemmel állítsa fel és üzemeltesse.

A készülék felállításakor biztosítson 0,5 m (1 ft. 7.69 in.) körkörös távolságot, hogy a hűtőlevegő akadálytalanul beáramolhasson és távozhasson.

A készülék szállításakor gondoskodjon arról, hogy a hatályos nemzeti és nemzetközi irányelveket és balesetvédelmi előírásokat betartsák. Ez speciálisan a szállítás és fuvarozás során fennálló veszélyekre vonatkozó irányelveket jelenti.

A készülék szállítása előtt teljesen engedje le a tisztítóelektrolitot.

Az üzembe helyezés előtt, a szállítás után feltétlenül végezze el a készülék sérülésekre vonatkozó szemrevételezését. Az esetleges sérüléseket az üzembe helyezés előtt képzett szervizszeméllyel hozassa rendbe.

Biztonsági intézkedések normál üzemben

A készüléket csak akkor üzemeltesse, ha valamennyi biztonsági berendezés működőképes. Ha a védőberendezések nem teljesen működőképesek, akkor az veszélyezteti

- a kezelő vagy harmadik személy testi épségét és életét,
- az üzemeltető készülékét és egyéb anyagi értékeit
- a készülékkel végzett hatékony munkát.

A készülék bekapcsolása előtt hozassa rendbe a nem teljesen működőképes biztonsági berendezéseket.

A védőberendezéseket soha ne hidalja át, és ne helyezze üzemen kívül.

A készülék bekapcsolása előtt biztosítsa, hogy senki se legyen veszélyben.

Legalább hetente egyszer ellenőrizze a készüléket a biztonsági berendezések külsőleg felismerhető károsodásai szempontjából.

Csak a Fronius tisztító és Print elektrolitjai alkalmasak a készülékeinkben történő használatra.

A Fronius tisztító és Print elektrolitokat ne keverje más tisztítószerrel.

Más tisztítószer használata során keletkező károkért a gyártó nem vállal felelősséget és minden szavatossági igény megszűnik.

A tisztító és NYÁK elektrolitok csak zárt eredeti göngyölegben szállíthatók.

Üzembe helyezés, karbantartás és javítás

Nem eredeti alkatrészek esetén nem garantált, hogy az igénybevételnek és a biztonsági követelményeknek megfelelően tervezték és gyártották őket.

- Csak eredeti pót- és kopóalkatrészeket használjon (ez érvényes a szabványos alkatrészekre is).
- A gyártó beleegyezése nélkül ne végezzen a készüléken semmiféle változtatást, be- vagy átépítést.
- A nem kifogástalan állapotú alkatrészeket azonnal cserélje ki.
- A rendelésnél adja meg az alkatrészjegyzék szerinti pontos megnevezést és cikkszámot, valamint a készülék sorozatszámát.

A kábelcsatlakozás mellett a ház csavarjai védővezető-csatlakozást biztosítanak a ház részeinek földeléséhez.

Mindig megfelelő számú eredeti házcsavart használjon a megadott forgatónyomatékkal.

Biztonságtechnikai ellenőrzés

A gyártó javasolja, hogy legalább 12 havonta végeztesse el a gép biztonságtechnikai ellenőrzését.

Ajánlatos a biztonságtechnikai ellenőrzést minősített villamos szakemberrel elvégeztetni

- módosítás után
- beszerelés vagy átépítés után
- javítás, ápolás és karbantartás után
- legalább tizenkét havonta.

A biztonságtechnikai ellenőrzés során követni kell a megfelelő nemzeti és nemzetközi szabványok és irányelvek előírásait.

A biztonságtechnikai ellenőrzéssel kapcsolatban közelebbi tájékoztatást a szerviz nyújt. A szerviz kérésre a szükséges dokumentumokat rendelkezésre bocsátja.

Biztonsági jelölés

A CE-jellel ellátott készülékek teljesítik a kifeszültségre és az elektromágneses összeférhetőségre vonatkozó irányelv (pl. az EN 60 974 szabványsor fontos termékszabványai) alapvető követelményeit.

A CSA vizsgálati jellel jelölt készülékek teljesítik a Kanadában és az USA-ban érvényes releváns szabványok előírásait.

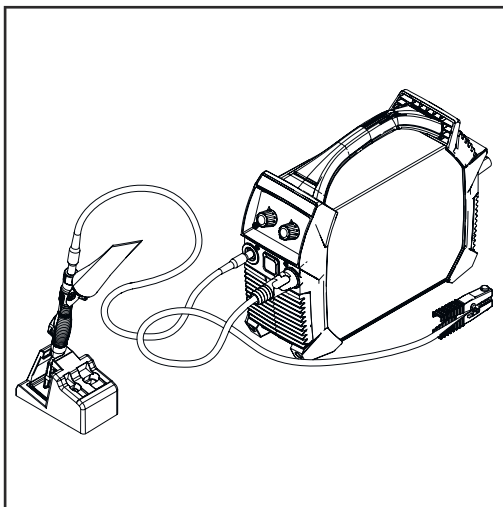
Szerzői jog

A jelen kezelési útmutató szerzői joga a gyártóé.

A szöveg és az ábrák a nyomdába adás időpontjában fennálló műszaki állapotnak felelnek meg. A változtatás jogát fenntartjuk. A kezelési útmutató tartalma semmiféle igényre nem adhat alapot. Újítási javaslatokat és a kezelési útmutatóban előforduló hibák közlését köszönettel vesszük.

Általános információk

Készülék-kon- cepció



MagicCleaner 150

A MagicCleaner 150 rozsdamentes acél elektromechanikus felületkezeléséhez alkalmas készülék.

Az alábbi felületkezelések hajthatók végre:

- Oxidok és égési sérülések kiküszöbölése hegesztés és vágás után.
- Hegesztési varratok polírozása
- Printing - elektrokémiai felületi nyomatok (opcionálisan)

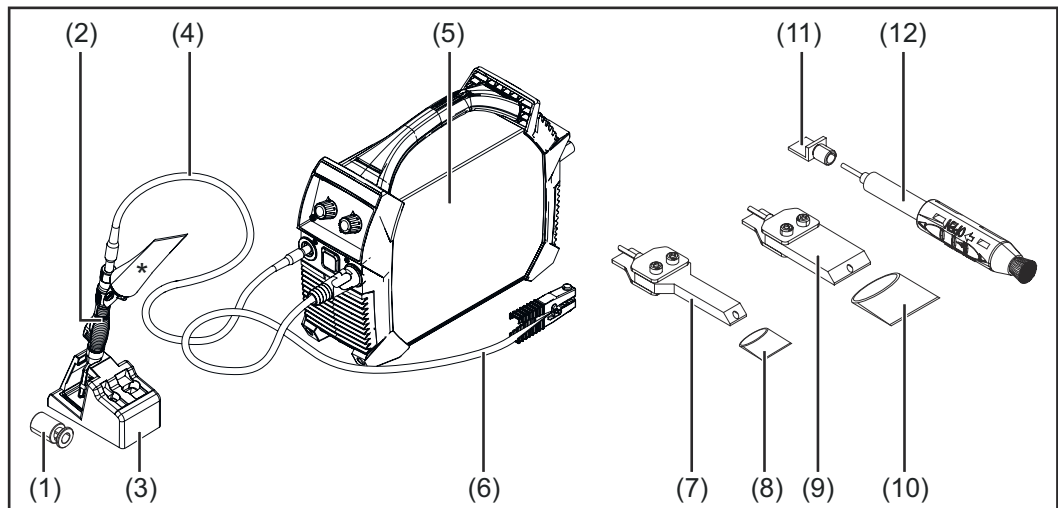
Rendel- tetésszerű használat

A MagicCleaner 150 kizárólag rozsdamentes acél elektrokémiai tisztítására alkalmas. Az egyéb vagy ezen túlmenő használat nem rendeltetészerűnek minősül. Az ebből eredő károkért a gyártó nem vállal felelősséget.

A rendeltetészerű használatához tartozik még

- ezen kezelési útmutató elolvasása és betartása,
- a tisztító és NYÁK elektrolitok összes biztonsági adatlapjának elolvasása és megértése,
- az előírt ellenőrzési és karbantartási munkák elvégzése.

**Szállítási terje-
delem**



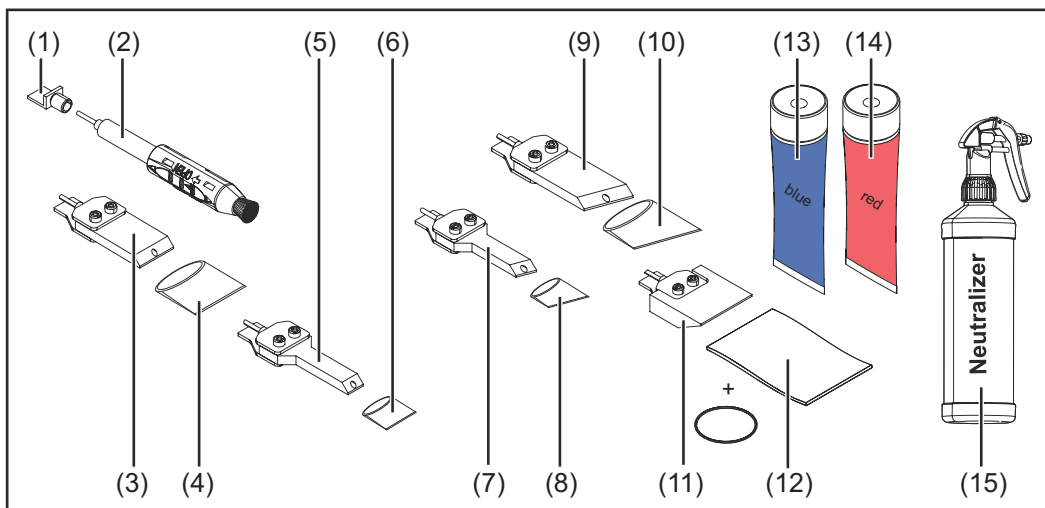
- | | |
|------|---|
| (1) | Kefebetét |
| (2) | Tisztítópisztoly |
| (3) | Tisztítópisztoly tartó |
| (4) | Tisztítópisztoly kábel |
| (5) | MagicCleaner 150 |
| (6) | Testkábel bajonettzáras csatlakozóval |
| (7) | Tisztítóelektroda 10 mm / 0,39 inch |
| (8) | 3 db tisztítófilc 10 mm / 0,39 inch |
| (9) | Tisztítóelektroda 22 mm / 0,87 inch |
| (10) | 3 db tisztítófilc 22 mm / 0,87 inch |
| (11) | Adapter tisztítókeféhez |
| (12) | Tisztítókefe |

* A tisztítóelektrolitot nem tartalmazza a szállítási terjedelem.

ábra nélkül:

- imbuszkulcs 2,5 mm / 0,10 inch
- ez a kezelési útmutató
- apró alkatrész doboz

Opciók



(1) Adapter tisztítókeféhez
42,0510,0531

(2) 5 db tisztítókefe
42,0510,0510

(3) Tisztítóelektróda
22 mm / 0,87 inch
42,0510,0500

(4) 10 db tisztítófilc
22 mm / 0,87 inch
42,0510,0501

(5) Tisztítóelektróda
10 mm / 0,39 inch
42,0510,0506

(6) 10 db tisztítófilc
10 mm / 0,39 inch
42,0510,0507

(7) Tisztítóelektróda
22 mm / 0,87 inch / 70°
42,0510,0502

(8) 10 db tisztítófilc
22 mm / 0,87 inch / 70°
42,0510,0503

(9) Tisztítóelektróda
10 mm / 0,39 inch / 70°
42,0510,0508

(10) 10 db tisztítófilc
10 mm / 0,39 inch / 70°
42,0510,0509

(11) Tisztítóelektróda
35 mm / 1,38 inch
42,0510,0504

(12) 10 db tisztítófilc
35 mm / 1,38 inch
42,0510,0505
+

1 db O-gyűrű
D=27,08 x d=23,52 mm /
D=1,07 x d=0,93 inch

(13) 6 db tisztítóelektrolit, kék, 0,1 l

42,0510,0381



(14) 6 db tisztítóelektrolit, piros, 0,1 l

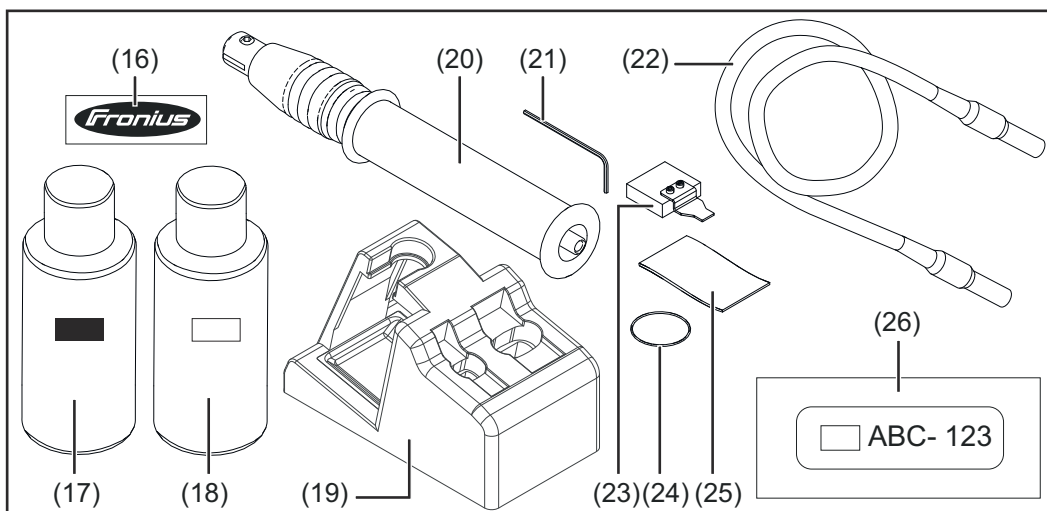
42,0510,0380



(15) Semlegesítő szer

1 l-es szórófejes palack ...42,0510,0385

5 l-es kanna... 42,0510,0386



Print készlet 42,0510,0540

(16) Print fólia Fronius logóval
(teszteléshez)

(17) Print elektrolit (fekete, 0,1 l)
42,0510,0390



(18) Print elektrolit (fehér, 0,1 l)
42,0510,0391

(19) Print pisztoly tartó

(20) Print pisztoly

(21) Imbuszkulcs
SW 2,5 mm

(22) Print pisztoly kábel

(23) Print elektróda

(24) 5 db O-gyűrű
(a Print filc Print elektródán történő rögzítéséhez)

(25) 20 x Print filc

(26) Print fólia
(Opció, Froniusnál külön rendelhető meg)

Szállítási előírások

FONTOS! Szállítás előtt:

- a tisztítóelektródát csavarozza le
- a kézi pumpát ürítse ki
- a tisztítópisztolyt ürítse ki
- a használt tisztító vagy Print filcet távolítsa el
- A tisztító és Print elektródát tisztítsa meg

Felállítási utasítások

Szabadtéri üzem

A készülék az IP23 védetség szerint a szabadban is felállítható és üzemeltethető. A beépített elektromos alkatrészeket azonban védeni kell közvetlen nedvesség hatásától, pl. külső nedves tisztítástól.

Környezeti hőmérséklet

FONTOS! A használati és tárolási hőmérséklet az alábbi hőmérsékleteknél nem lehet kevesebb:



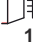




- tisztítóelektrolit nélkül: -25 °C / -13 °F
- tisztítóelektrolittal: 0 °C / 32 °F

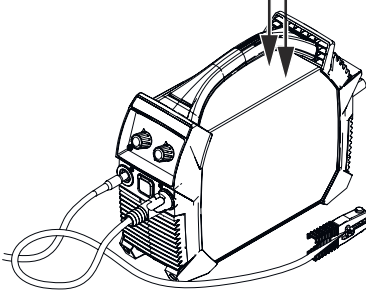

A készüléket úgy kell felállítani, hogy a hőforrások, pl. radiátorok, fűtő- vagy izzítókemencék, közvetlen napsugárzás, stb. ne melegítse tovább.

Figyelmeztetések a készüléken

A készüléken figyelmeztetések és adattábla van elhelyezve.

A figyelmeztetések és az adattábla nem távolítható el és nem festhető le.

| | | | |
|--|--|---|--|
|  www.fronius.com | | Model No. MAGIC CLEANER MC 150 | |
| | | Part No. | |
| | | Ser. No. | |
|  | | CAN/CSA-E60974-1: 2012 ANSI/IEC 60974-1:2008 | |
|  | U0 = 30V AC Rms - 30V DC peak | | |
| 50/60Hz | U1 = 85-260V | L1 max = 5A | |
| | U2 = 0 to 30V AC/DC | L2 = 0 to 15A | |
| IP23 | P1max = 450W | Duty (%) = 0 to 80% | |
|  |  AC Cleaning Nettoyage |  DC Polishing Polissage | |
|  | FRONIUS INTERNATIONAL GMBH Froniusplatz 1, A-4600 Wels, Austria Phone: +43 (0)7242 241-0 | | |



Adattábla és figyelmeztetések a készüléken



Használjon szemvédőt / védőszemüveget



Használjon légzésvédőt



Használjon kesztyűt

Használjon a használt tisztítóelektrolitok biztonsági adatlapja szerinti védőfelszerelést!



Vigyázat! Maró hatású folyadékok

Kezelőelemek, csatlakozók és mechanikai komponensek

Biztonság



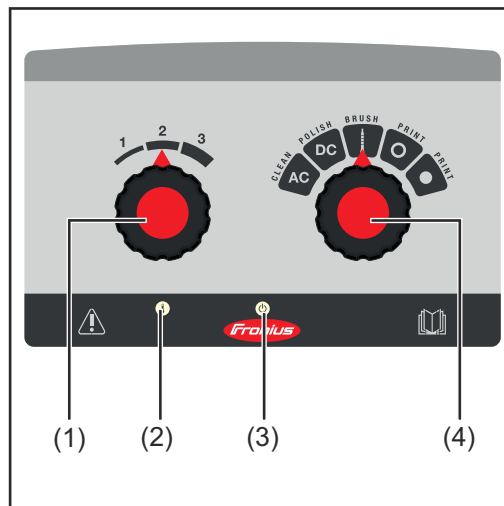
VESZÉLY!

Hibás kezelés és hibásan elvégzett munkák miatti veszély.

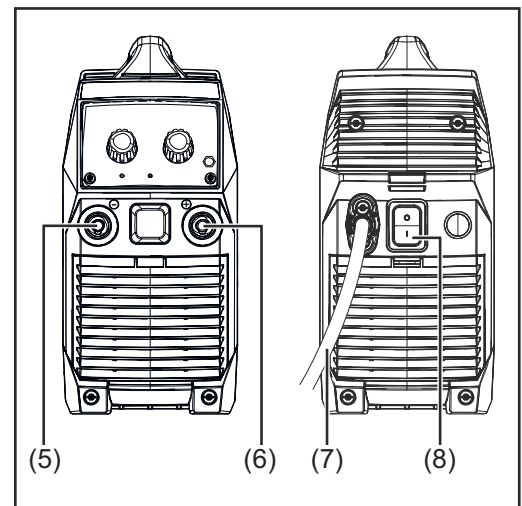
Súlyos személyi sérülés és anyagi kár lehet a következmény.

- ▶ A jelen dokumentumban ismertetett összes munkát és funkciót csak képzett szakember hajthatja végre.
- ▶ Olvassa el és értse meg teljesen ezt a dokumentumot.
- ▶ Olvassa el és értse meg a készülék, és minden rendszerelem összes biztonsági előírását és felhasználói dokumentációját.

Kezelőelemek és csatlakozók



Kezelőpanel



Előoldal / hátoldal

(1) Tisztítóteljesítmény szabályozó

- 1 ... kisebb tisztítóteljesítmény
- 2 ... közepes tisztítóteljesítmény
- 3... nagy tisztítóteljesítmény

A tisztítóteljesítmény csak akkor állítható be a tisztítóteljesítmény szabályozón, ha az üzemmód szabályozó AC vagy DC pozícióra van állítva.

(2) A túlmelegedés jelző LED

a készülék túlmelegedésekor világít;
Az üzem megszakad és csak a készülék lehűlése után folytatható

(3) A Power LED

megfelelő hálózati ellátás esetén világít, és ha a készülék be van kapcsolva

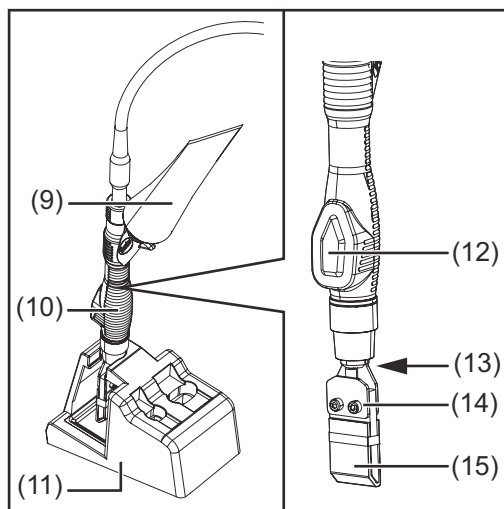
- (4) Üzem mód szabályozó**
 AC ... CLEAN - hegesztési varratok tisztításához
- DC ... POLISH - hegesztési varratok polírozásához
- I ... BRUSH - tisztítókefe használatához
 (például keskeny vagy nehezen megközelíthető alkatrészeknél)
- ... PRINT - sötét nyomat
 - o ... PRINT - világos nyomat

- (5) (-) áramátadó hüvely**
 tisztítópisztoly kábel csatlakozóhoz

- (6) (+) áramátadó hüvely**
 a testkábel csatlakozóhoz

- (7) Húzásmentesített hálózati kábel**
 készülékkivitelétől függően

- (8) Hálózati kapcsoló**



Tisztítópisztoly + tisztítópisztoly tartó

- (9) Tisztítóelektrolit 0,1 l**
 tisztítópisztolyra való rögzítéshez
- (10) Tisztítópisztoly**
 vagy
 Print pisztoly
- (11) Tisztítópisztoly tartó**
 vagy
 Print pisztoly tartó
- (12) Kézi szivattyú**
 tisztítóelektrolitok szállításához
 (csak tisztítópisztolyon)
- (13) Rögzítőcsavar**
- (14) Tisztítóelektróda**
 vagy
 Tisztítókefe adapterrel
 Print elektróda
- (15) Tisztítófilc**
 vagy
 Print filc

Biztonsági tudnivalók üzembe helyezéshez, üzemeléshez és karbantartáshoz

Olvassa el és tartsa be a biztonsági tudnivalókat!

Az alábbi biztonsági tudnivalók a munkák során és a készüléken fellépő veszélyekkel kapcsolatos felvilágosítást adnak.

FONTOS! A telepítési, tisztítási, polírozási, NYÁK és karbantartási munkák előtt és közben a biztonsági tudnivalókat pontosan el kell olvasni és azokat be kell tartani!

Az alábbiakban felsorolt biztonsági előírásokat jelen dokumentumban ismertetett minden munka során be kell tartani!

Biztonsági tudnivalók üzembe helyezéshez, üzemeléshez és karbantartáshoz

VESZÉLY!

Hibás kezelés miatti veszély!

Súlyos személyi sérülések és anyagi károk keletkezhetnek.

- ▶ Az ismertetett funkciókat csak akkor használja, ha a kezelési útmutatót maradéktalanul elolvasta és megértette.
- ▶ Az ismertetett funkciókat kizárólag akkor használja, miután végigolvasta és megértette a rendszerelemek minden kezelési útmutatóját, különösen a tisztítóelektrolitok biztonsági előírásait és biztonsági adatlapjait!

VESZÉLY!

Elektromos áram miatti veszély!

Súlyos személyi sérülés és anyagi kár lehet a következmény.

- ▶ A telepítési munkák megkezdése előtt a készüléket kapcsolja ki és válassza le a villamos hálózatról.
- ▶ Biztosítsa a készüléket ismételt bekapcsolás ellen.

VESZÉLY!

Veszély káros gőzök miatt!

A készülékkel való munkavégzés során az emberi szervezetre káros gőzök keletkeznek, amelyek légzési nehézségeket, a légutak megbetegedését és egyéb személyi sérüléseket okozhatnak.

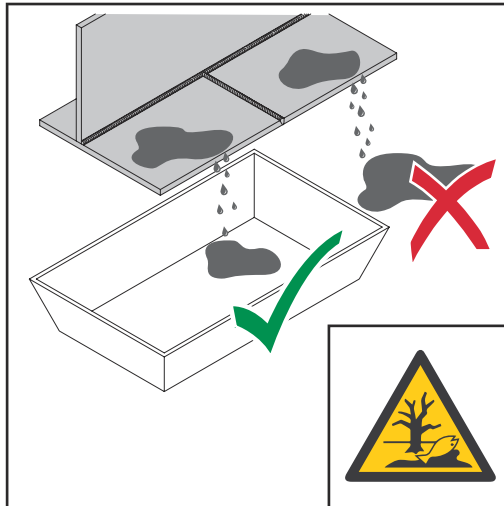
- ▶ A keletkező gőzöket ne lélegezze be
- ▶ A készülékkel való munkavégzés során fejét tartsa távol a munkaterülettől és a keletkező gőzöktől
- ▶ Használjon elszívót és légzésvédőt

⚠ VIGYÁZAT!

A kilépő tisztító- vagy Print elektrolit miatti veszély!

Személyi sérülés és anyagi kár lehet a következmény.

- ▶ A tisztító- és Print elektrolit biztonsági adatlapjait vegye figyelembe
- ▶ A tisztítóelektrolitot mindig a nyílással felfelé rögzítse a tisztítópisztolyon
- ▶ A használt tisztító- vagy Print elektrolit biztonsági adatlapjának megfelelő védőfelszerelést használjon
- ▶ Ügyeljen arra, hogy a tisztító- vagy Print elektrolit ne érintkezzen a ruházattal vagy a testrészekkel



⚠ VIGYÁZAT!

A kiömlött, kiszivárgott vagy nem felfogott vegyszerek veszélye!

Személyi sérülés, környezeti és anyagi kár lehet a következmény.

- ▶ A tisztító, polírozó vagy Print munkákhoz biztosítson saválló felfogótálcát.
- ▶ Ügyeljen arra, hogy a tisztító- vagy Print elektrolitok ne léphessenek ki ellenőrizetlen módon.

⚠ VIGYÁZAT!

Áramvezető tisztítóelektrodák, tisztítókefék és Print elektrodák miatti veszély!

A munkadarab és a tisztító- vagy Print elektróda sérülése lehet a következmény. Ha a MagicCleaner 150 hálózati kábele csatlakoztatva van a hálózatra, és a készülék be van kapcsolva, áram folyik a tisztítóelektrodán, a tisztítókefén vagy a Print elektródán keresztül.

- ▶ A tisztító- vagy Print pisztolyt külön tárolja, például tisztítópisztoly tartóban!

⚠ VIGYÁZAT!

Sérülésveszély forró munkadarab felületek és forró tisztító- vagy NYÁK elektródák miatt!

A munkadarabok felülete, a tisztítóelektrodák és a Print elektródák üzemelés alatt 100 °C / 212 °F feletti hőmérsékletet érhetnek el. Égés lehet a következmény.

- ▶ A munkadarabok felületét, a tisztító- és Print elektródákat üzem közben ne érintse meg
- ▶ A munkadarabok felületét, a tisztító- és Print elektródákat csak lehűlt állapotban érintse meg

MEGJEGYZÉS!

A csupasz tisztító- vagy NYÁK elektróda és munkadarab közötti rövidzárlat befolyásolhatja a tisztítási eredményt, a NYÁK eredményt és/vagy a munkadarab felületét.

- ▶ Ellenőrizze, hogy a tisztító- vagy Print filcen nincsenek-e lyukak vagy kopott területek
- ▶ A tisztító- vagy Print filcet tolja teljesen a tisztító- vagy NYÁK elektródára
- ▶ Ellenőrizze, hogy a tisztító- vagy Print elektródát a tisztító- vagy NYÁK filc teljesen befedi-e.
- ▶ Szükség esetén a tisztító- vagy Print filcet mindig az O-gyűrűvel vagy gumigyűrűvel rögzítse (lásd [27](#)oldaltól is)

MEGJEGYZÉS!

A tisztítófilcnek vagy a tisztítókefének mindig tisztítóelektrolittal átitatottnak kell lennie, mivel ellenkező esetben rövidebb lesz az élettartama.

- ▶ A tisztítófilc vagy a tisztítókefék égési sérülései vagy szakadásai esetén, azokat ki kell cserélni.
- ▶ Ne hozzon létre érintkezést a tisztítóelektróda és a tisztítófilc nélküli munkadarab között.

MEGJEGYZÉS!

A kezelendő munkadarab sérülésének és a tisztítófilc nagy tisztítóteljesítmény miatti égésének megelőzésére:

- ▶ anyagmintákon végezzen előzetes teszteket,
- ▶ mindig megfelelő mennyiségű tisztítóelektrolitot használjon.

MEGJEGYZÉS!

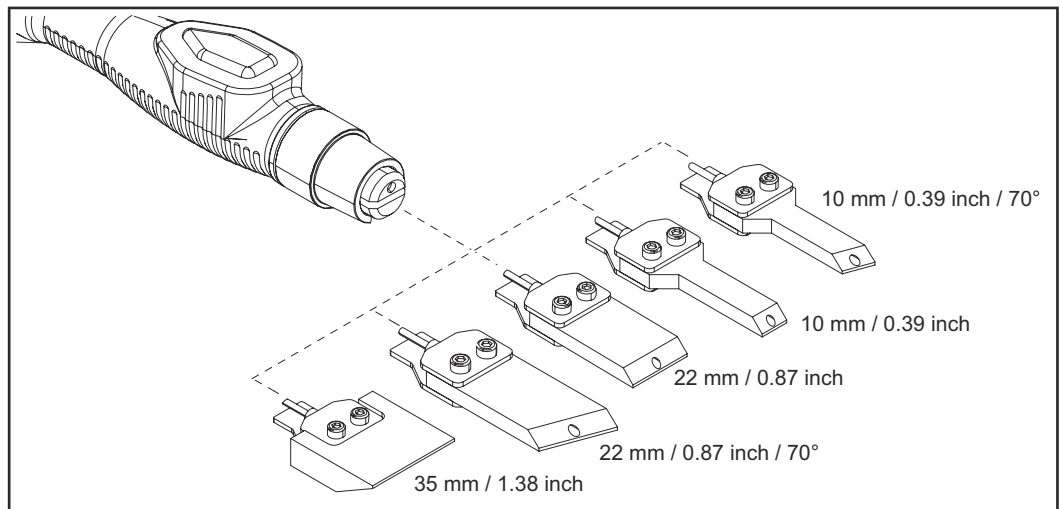
A szakszerűtlen Print folyamatnak a munkadarab felületének sérülése lehet a következménye!

- ▶ A Print folyamat alatt biztosítsa, hogy a Print elektróda ne legyen közvetlen kapcsolatban a munkadarabbal.
A Print elektróda csak a Print fólián mozgatható.
- ▶ A Print elektrolitokat ne keverje.
- ▶ A Print folyamat után a Print pisztolyt aPrint elektródával együtt ne helyezze a munkadarabra - A NYÁK pisztolyt helyezze a NYÁK pisztoly tartóra vagy a készüléket előzőleg kapcsolja ki!

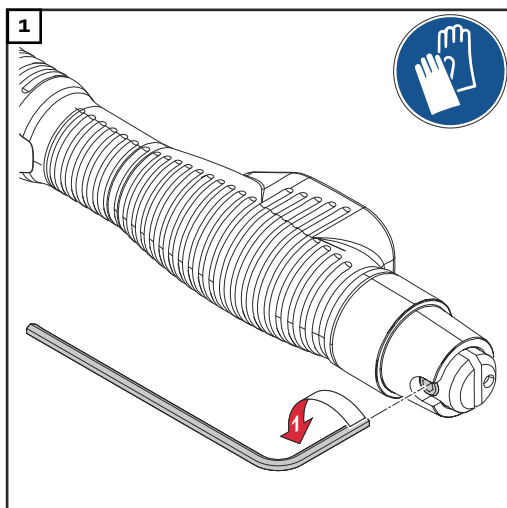
Tisztítóelektróda felszerelése

Áttekintés

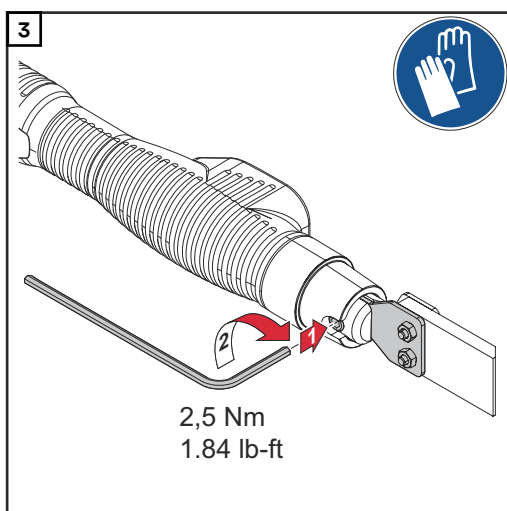
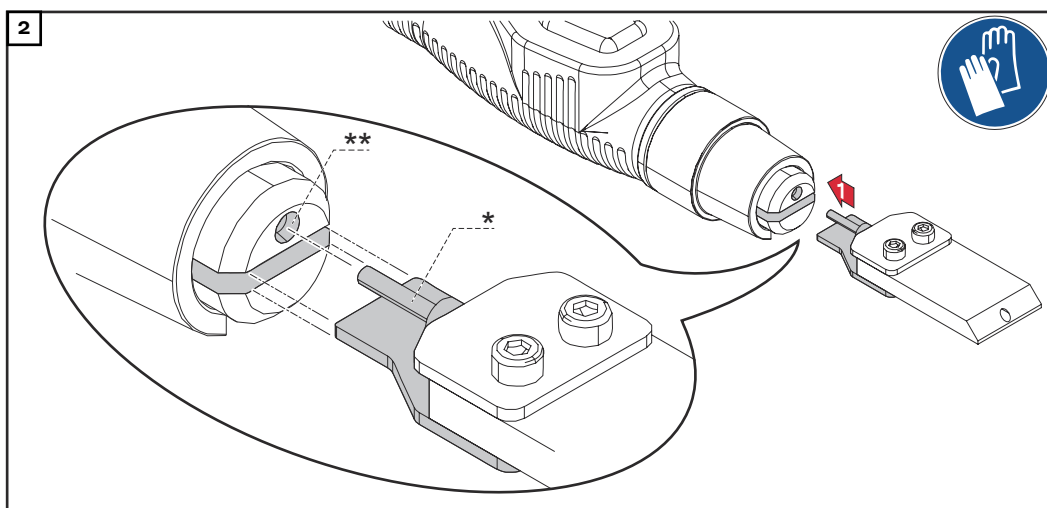
A tisztításhoz és polírozáshoz az alábbi tisztítóelektródák állnak rendelkezésre:



Tisztítóelektróda felszerelése

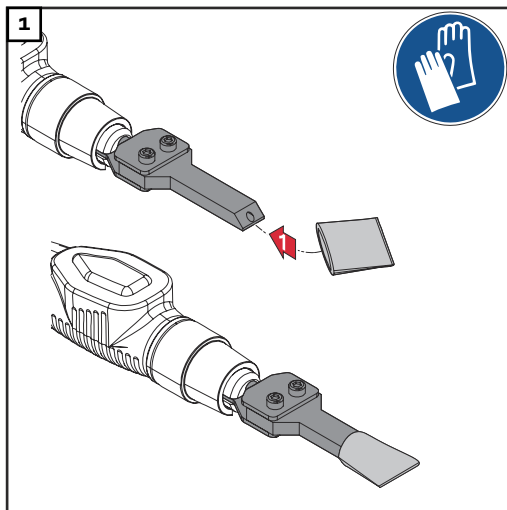


FONTOS! Tisztítóelektróda használatakor ügyelni kell arra, hogy a műanyag cső (*) a tisztítópisztoly (**) furatába legyen bevezetve.



A szállított tisztítófilcet helyezze a tisztítóelektrodára

A MagicCleaner 150 szállítási terjedelmében 3-3 tisztítófilc található a 10 mm / 0,39 inch és 22 mm / 0,87 inch hosszú mindkét tisztítóelektrodához. Ezeket a tisztítófilceket zsebalakúan gyártják, és el vannak tolvá a tisztítóelektrodákon keresztül. Rögzítőgyűrűvel való rögzítés nem szükséges.



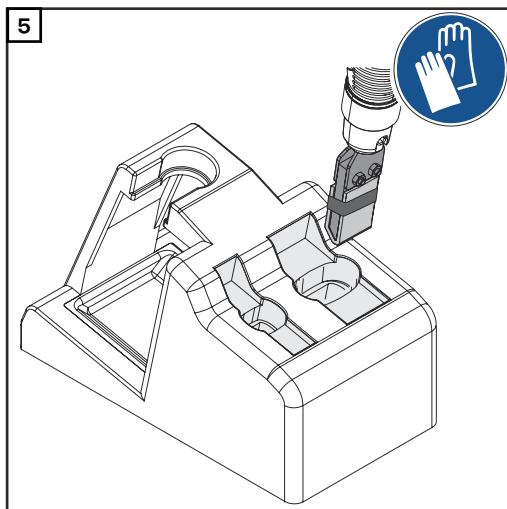
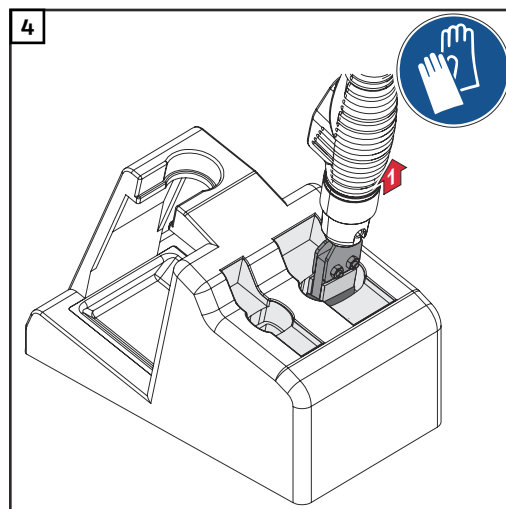
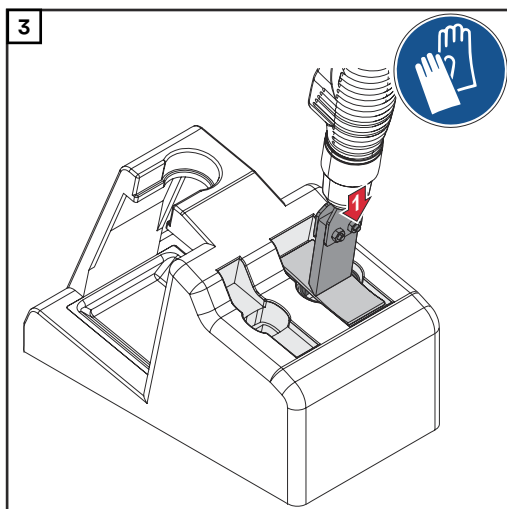
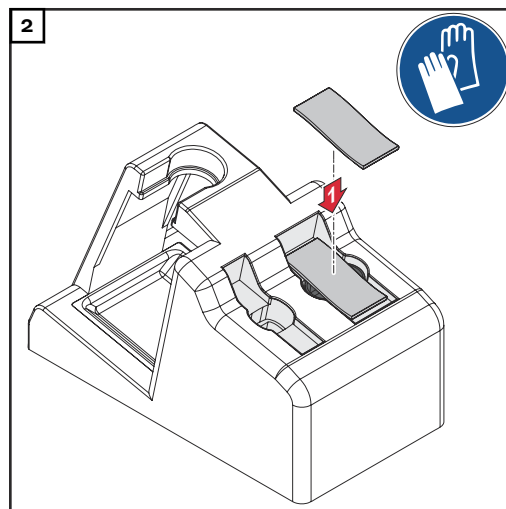
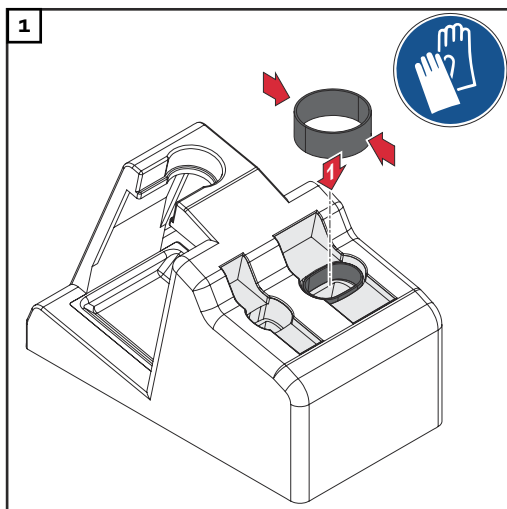
Tisztítófilc felhelyezése a 10 mm / 0,39 inch hosszú tisztítóelektrodára

A tisztítófilc felhelyezése a 22 mm / 0,87 inch hosszú tisztítóelektrodára ugyanígy történik.

Az opcionálisan rendelkezésre álló tisztítófilceket szerelje fel

A tisztítófilcet szerelje fel a pisztoly-tartóval - 22 mm / 0,87 inch tisztítóelektroda

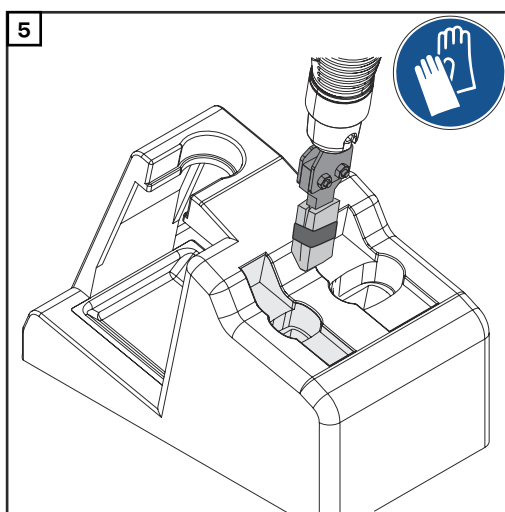
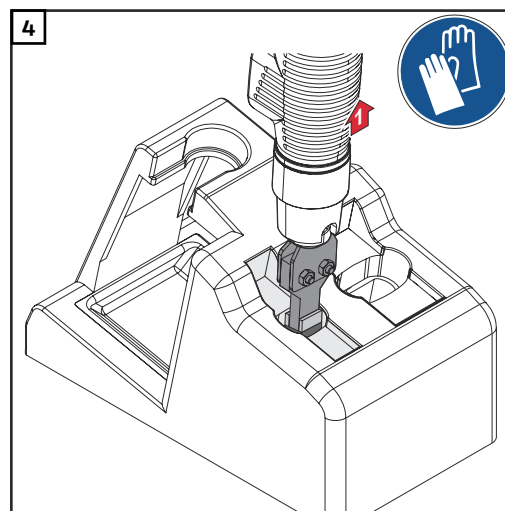
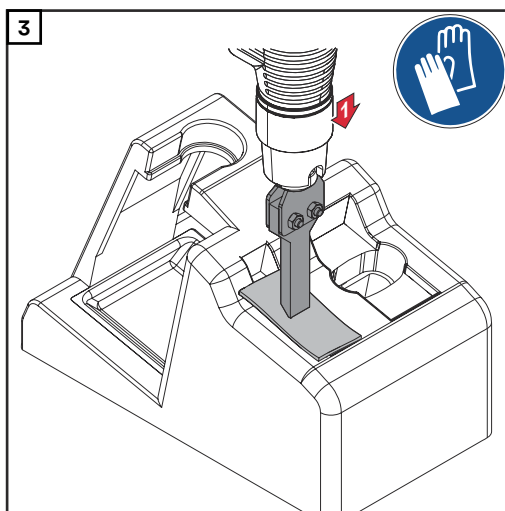
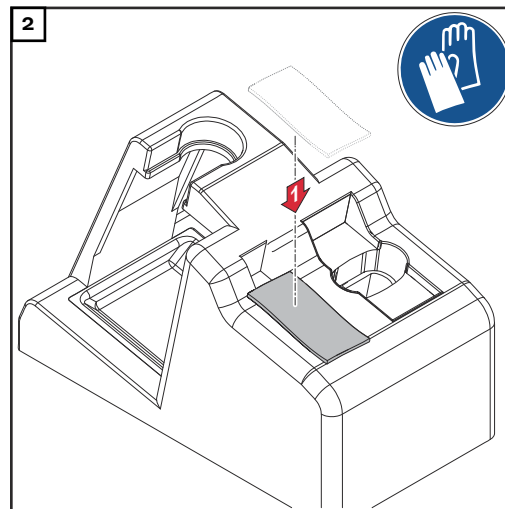
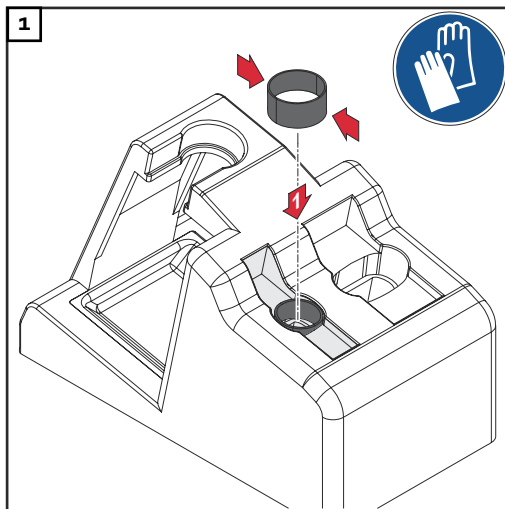
Alternatív felszerelési megoldás, ha a 22 mm / 0,87 inch hosszú tisztítóelektrodához a szállított tisztítófilcektől eltérő tisztítófilceket használ.



Más tisztítófilcek, O-gyűrűk és széles gumigyűrűk opcionálisan elérhetők Froniusnál.

A tisztítófilcet szerelje fel a pisztolytartóval - 10 mm / 0,39 inch hosszú tisztítóelektroda

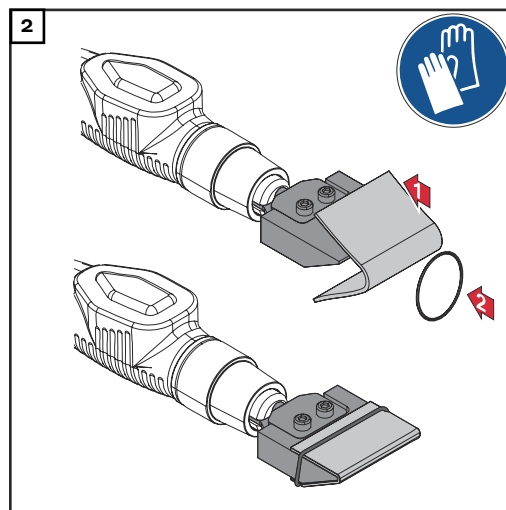
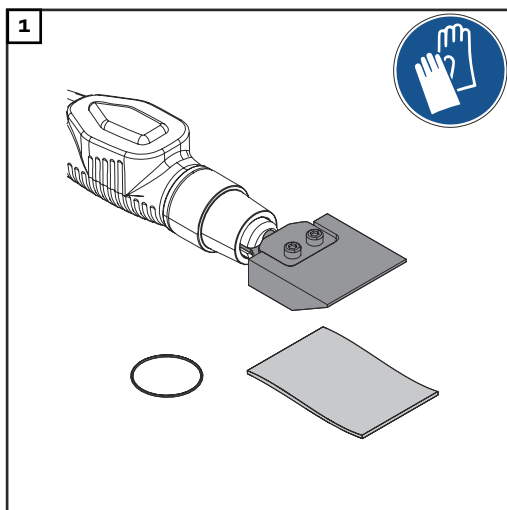
Alternatív felszerelési megoldás, ha a 10 mm / 0,39 inch hosszú tisztítóelektrodához a szállított tisztítófilcektől eltérő tisztítófilceket használ.



Más tisztítófilcek, rögzítőgyűrűk opcionálisan elérhetőek Froniusnál.

A tisztítófilcet szerelje fel az O-gyűrűvel - 35 mm / 1,38 inch tisztítóelektroda

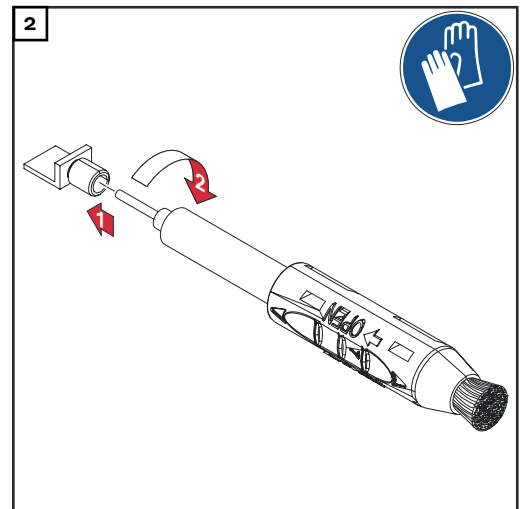
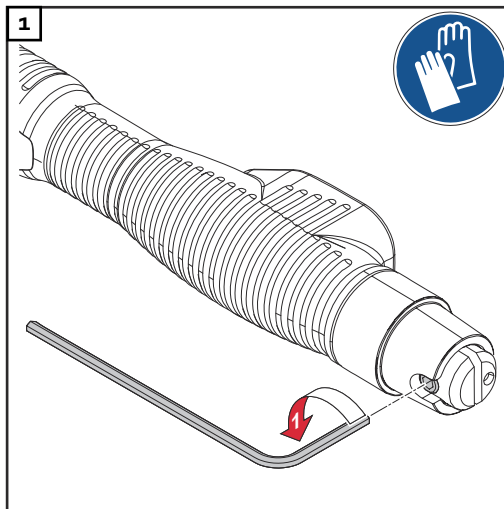
Tisztítófilc felszerelési lehetőség 35 mm / 1,38 inch tisztítóelektrodához.



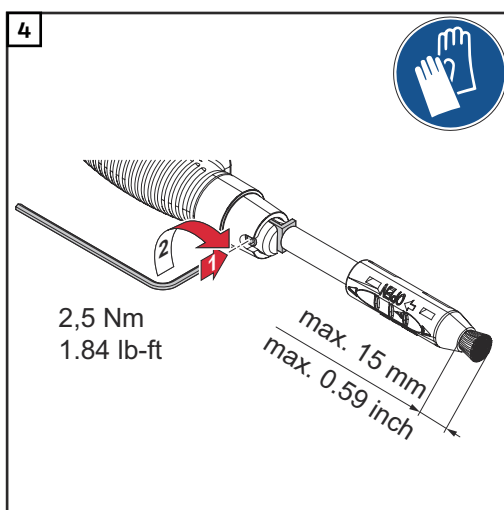
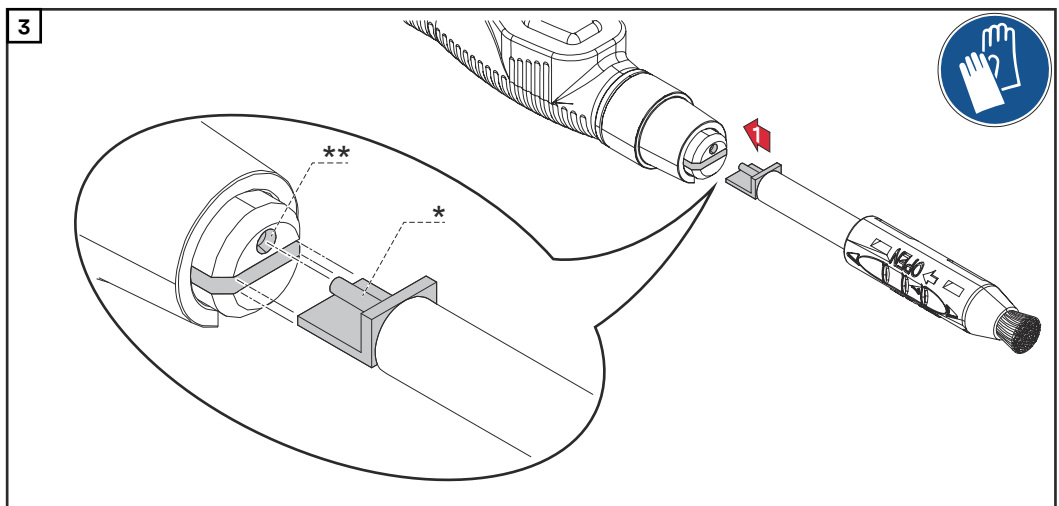
Más tisztítófilcek, O-gyűrűk és széles gumigyűrűk opcionálisan elérhetők Froniusnál.

Tisztítókefe felszerelése

Tisztítókefe felszerelése

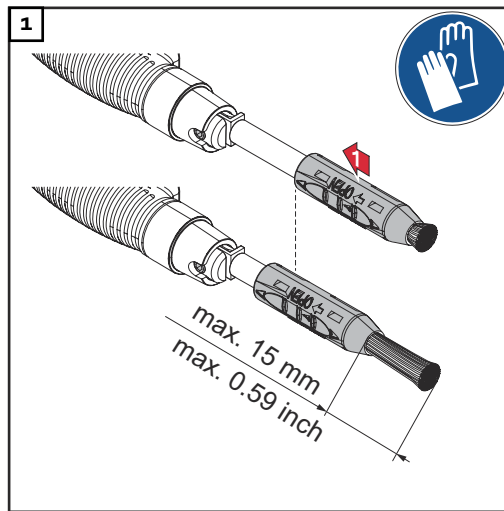


FONTOS! Tisztítókefe használatakor ügyelni kell arra, hogy a műanyag cső (*) a tisztítópisztoly (**) furatába legyen bevezetve.



FONTOS! A tisztítókefe szálai maximumán 15 mm / 0,59 inch távolságra lóghatnak ki a kefézből.

Tisztítókefe utánállítása



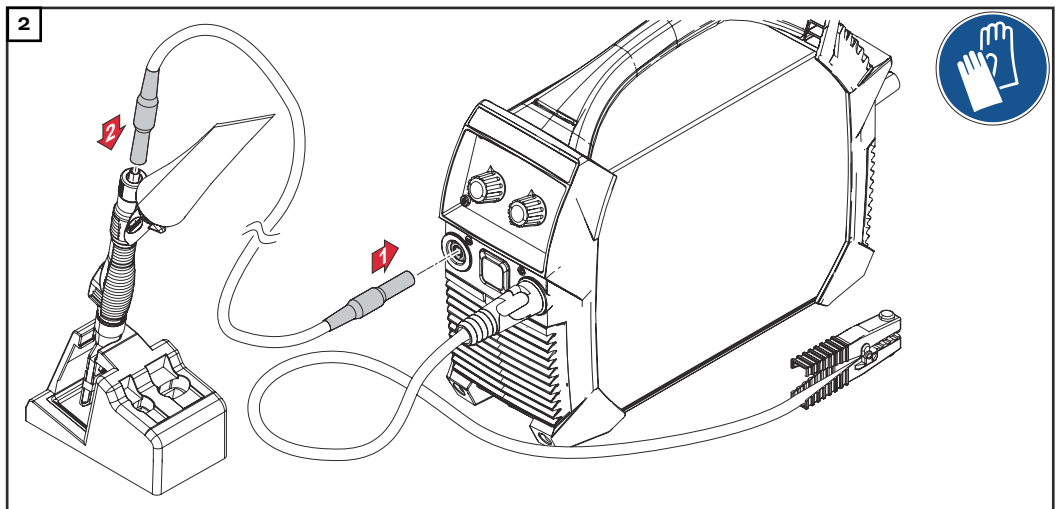
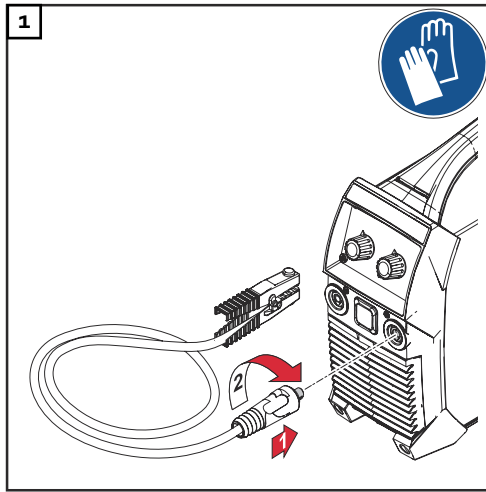
MEGJEGYZÉS!

Kopott vagy rövid szálak esetén a kefeházat tolja a tisztítópisztoly irányába.

- ▶ A kefeházat csak akkor tolja vissza, ha a tisztítókefe fel van szerelve a tisztítópisztolyra.
- ▶ A kefeház első visszatolásai nagy erő kifejtést igényelhetnek.
- ▶ A tisztítókefe szálai maximálisan 15 mm / 0,59 inch távolságra lóghatnak ki a kefeházból.

Munkahely előkészítése

Testkábel és tisztítópisztolykábel csatlakoztatása



Munkahely előkészítése

MEGJEGYZÉS!

Készítse elő úgy a munkahelyet, hogy a tisztító, polírozó vagy Print folyamatot és az azt követő tevékenységeket ne kelljen megszakítani.

- ▶ A saválló felfogótálca előkészítése a felesleges vagy lecsöpögő tisztító- vagy Print elektrolithoz
- ▶ Védőfelszerelés rendelkezésre bocsátása / felvétele
- ▶ Tisztító- vagy Print elektrolit rendelkezésre bocsátása, cseréhez is
- ▶ Biztosítsa, hogy a tisztító- vagy Print elektrolitok ne léphessenek ki ellenőrizetlen módon.
- ▶ Megfelelő tisztító- vagy Print filcek rendelkezésre bocsátása, cseréhez is
- ▶ A semlegesítő szert tárolja a közelben
- ▶ Készítsen elő kendőket (a felesleges tisztító- Print elektrolit eltávolításához és az azt követő befejező tisztításhoz)
- ▶ Készítsen elő göngyöleget a tisztító- vagy Print elektrolittal átitatott kendők és a használt tisztító- vagy Print filcek ártalmatlanításához
- ▶ Elszívó beállítása
- ▶ Tisztítóelektróda és Print elektróda és Print filc felszerelése
- ▶ Áramellátás biztosítása, hálózati dugaszoló aljzathoz mért távolság ellenőrzése (esetlegesen hosszabbítókábel rendelkezésre bocsátása)

A tisztítópisztoly első üzembe helyezése előtt

MEGJEGYZÉS!

A tisztítópisztoly tesztelése kiszállítás előtt és feltöltése glikollal.

- ▶ A tisztítópisztolyt az első üzembe helyezés előtt kézi szivattyúval alaposan szivattyúzza át az esetleges glikol maradványok eltávolításához.

Tisztítás

Tisztítóelektrolit rögzítése a tisztítópisztolyon

 **VESZÉLY!**

Veszély szakszerűtlen kezelés miatt!

Súlyos személyi sérülés és anyagi és környezeti kár lehet a következmény.

- ▶ Vegye figyelembe a tisztítóelektrolitok biztonsági adatlapjait!
- ▶ Vegye figyelembe a biztonsági tudnivalókat a(z) **21** oldaltól!

A tisztításhoz az alábbi tisztítóelektrolitok állnak rendelkezésre:

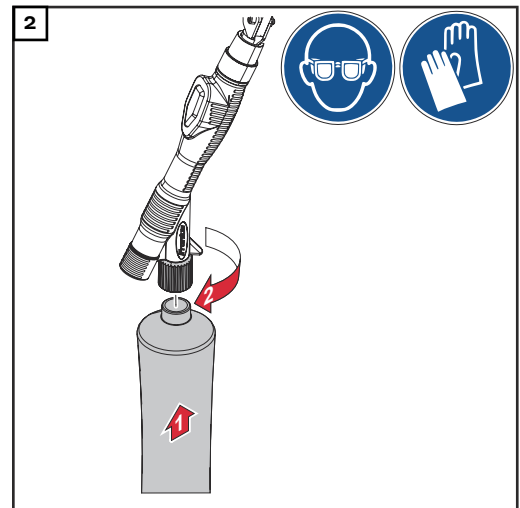
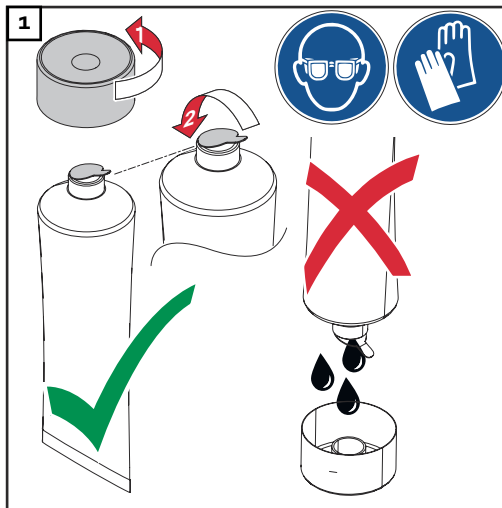
Tisztítóelektrolit (kék, 0,1 l)

hegesztési varratok tisztításához



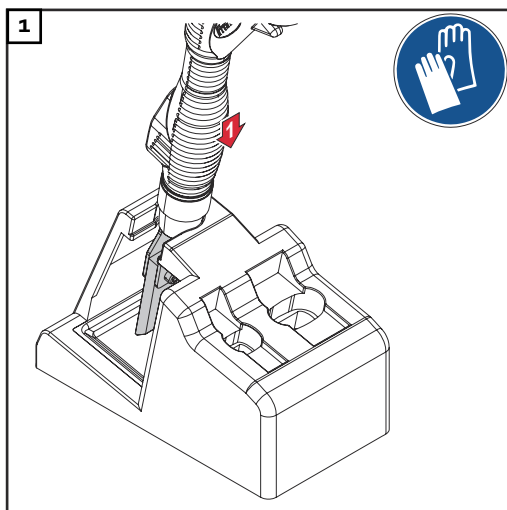
Tisztítóelektrolit (piros, 0,1 l)

hegesztési varratok tisztításához nagyobb tisztítási sebességekkel

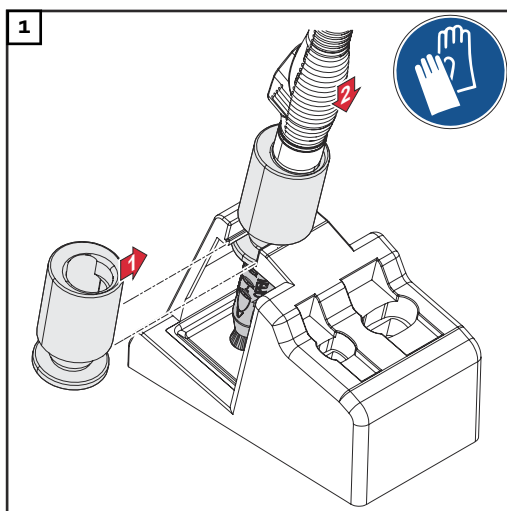


Tisztítópisztoly elhelyezése a tisztítópisztoly tartóban

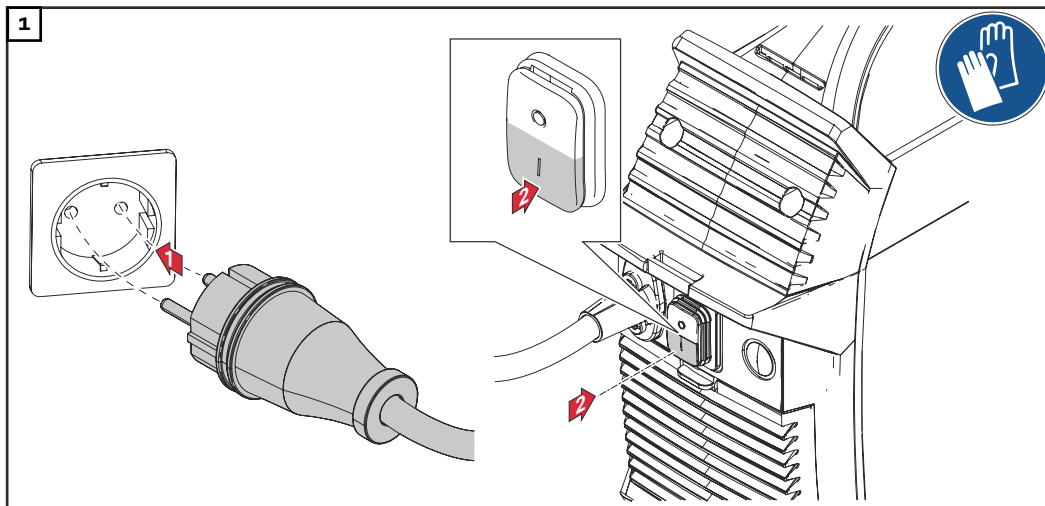
Tisztítópisztoly elhelyezése felszerelt tisztítóelektrodával együtt a tisztítópisztoly tartóban

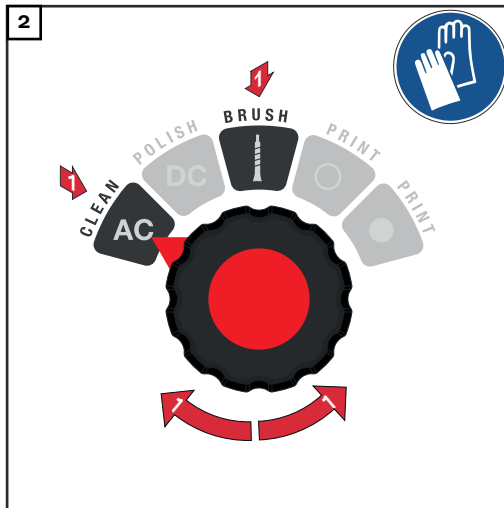


Tisztítópisztoly elhelyezése felszerelt tisztítókefével együtt a tisztítópisztoly tartóban

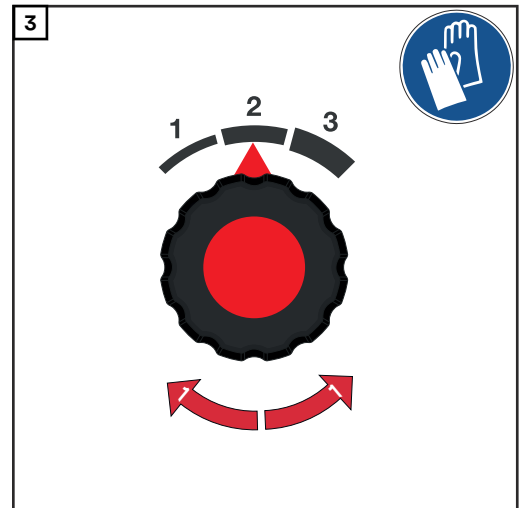


Tisztítás

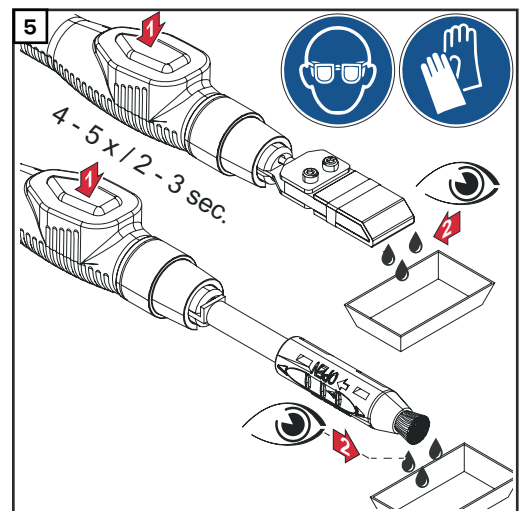
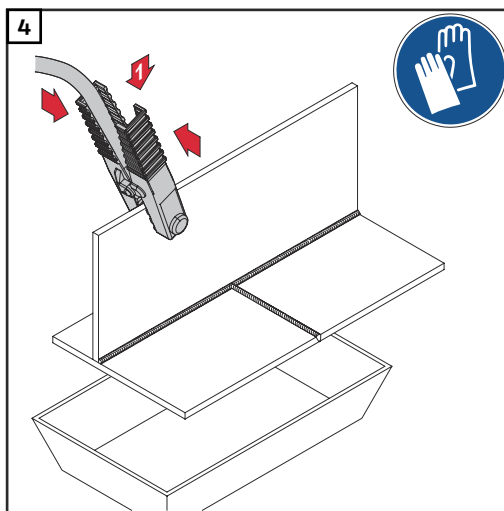




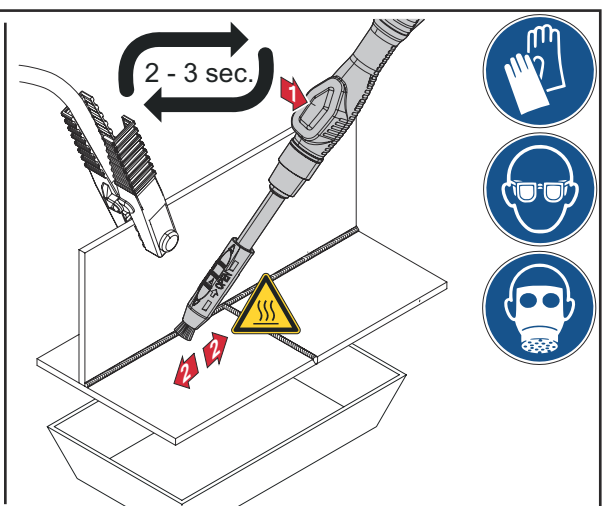
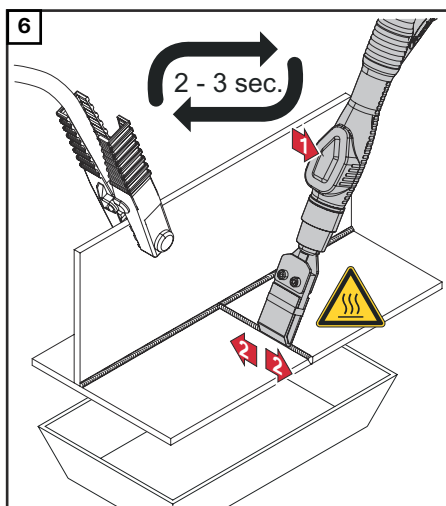
AC / CLEAN ... tisztítóelektrodával történő tisztításhoz
BRUSH ... tisztítókefével történő tisztításhoz



Növekvő tisztítóteljesítménnyel nagyon tisztítási sebességek lehetségesek.



Az első használat esetén a kézi pumpát 2-3 másodperces időközönként 4-5-ször nyomja meg



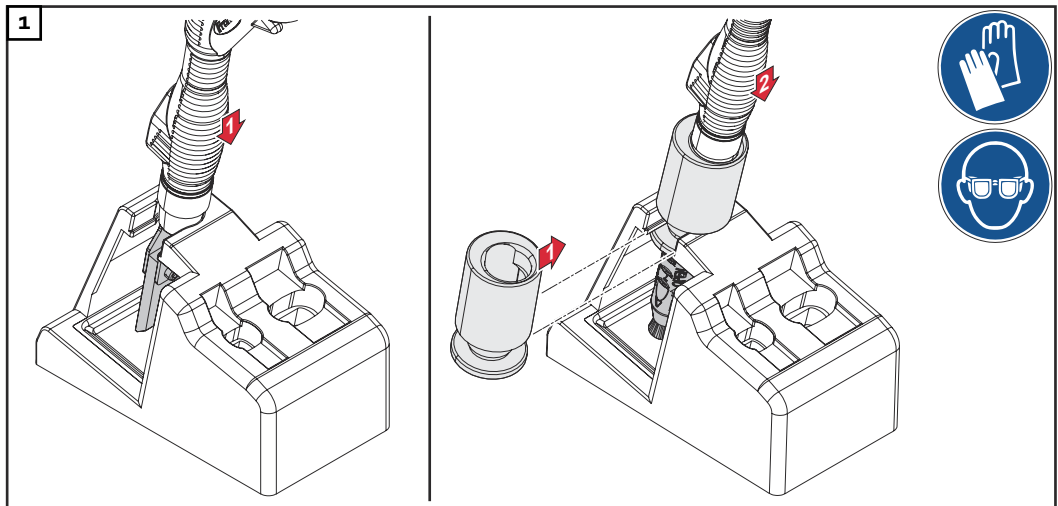
Tisztítóelektroda | Tisztítókefe

MEGJEGYZÉS!

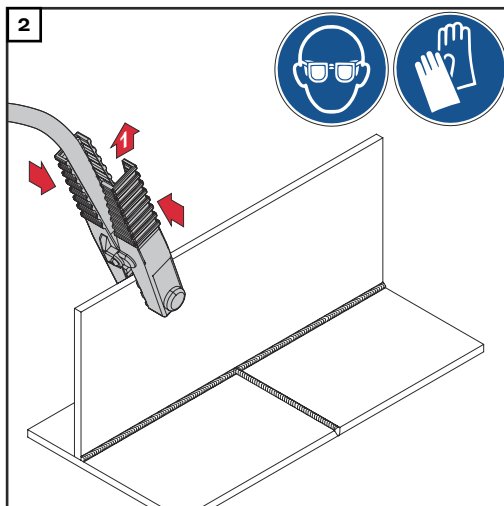
A zavartalan tisztító üzemmódhoz az alábbi pontokat kell figyelembe venni:

- ▶ A kézi pumpát nyomja 2-3 másodpercig a tisztítóelektrolit továbbításához. Nagyobb tisztítási teljesítménynél több tisztítóelektrolitra van szükség, mivel a tisztítóelektrolit és a munkadarab felmelegszik és a tisztítóelektrolit gyorsabban elpárolog.
- ▶ A tisztítófilccel való tisztítás közben gyakoroljon enyhe nyomást a hegesztési varratra.
- ▶ Fokozott működési zaj (recsegés) esetén túl kevés tisztítóelektrolitot használ, jobb „tócsában” tisztítani, mint szárazon.
- ▶ A tisztítókefét mindig a hegesztési varratra merőlegesen, és mindig tisztítóelektrolittal átítatva tartsa. Gyakoroljon enyhe nyomást a tisztítandó helyre.
- ▶ A tisztítókefével való tisztítás szikraképződést, habképződést és fokozott működési zajt okozhat - ez normális jelenség.

A tisztítás után



Tisztítóelektróda / Tisztítókefe ...
elhelyezése tisztítópisztoly tartóban



3 Kapcsolja ki a készüléket

Általános tudnivalók

VESZÉLY!

Veszély szakszerűtlen kezelés miatt!

Súlyos személyi sérülés és anyagi és környezeti kár lehet a következmény.

- ▶ Vegye figyelembe a tisztítóelektrolitok biztonsági adatlapjait!
- ▶ Vegye figyelembe a biztonsági tudnivalókat a(z) **21** oldaltól!

A hegesztési varratok elektrokémiai polírozása az alábbival történik:

Tisztítóelektrolit (piros, 0,1 l)

42,0510,0380



A tisztítóelektrolitok bevezetése a tisztítópisztolyon keresztül a kézi pumpába.

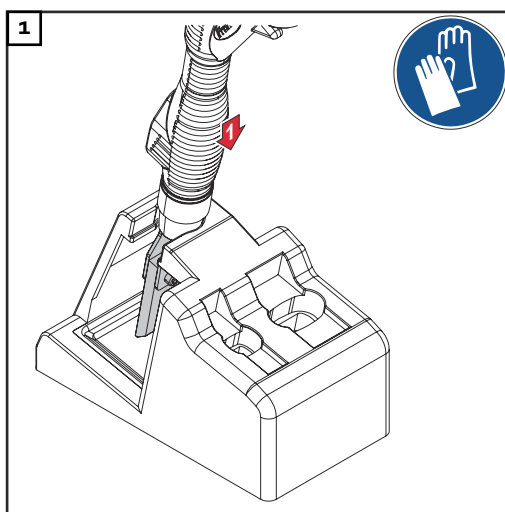
MEGJEGYZÉS!

Polírozásnál a tisztáshoz használt tisztítóelektrodák használatosak.

- ▶ A tisztítóelektroda és tisztítófilc felszerelését **25** oldaltól kezdődő rész ismerteti.
- ▶ A munkahely előkészítése polírozáshoz a tisztításhoz hasonlóan (lásd **33** oldal).

Tisztítópisztoly elhelyezése a tisztítópisztoly tartóban

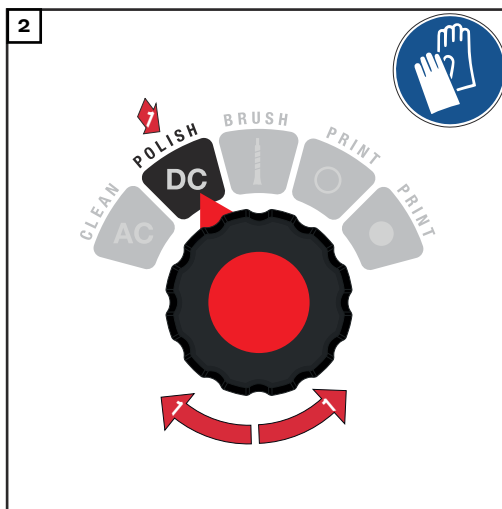
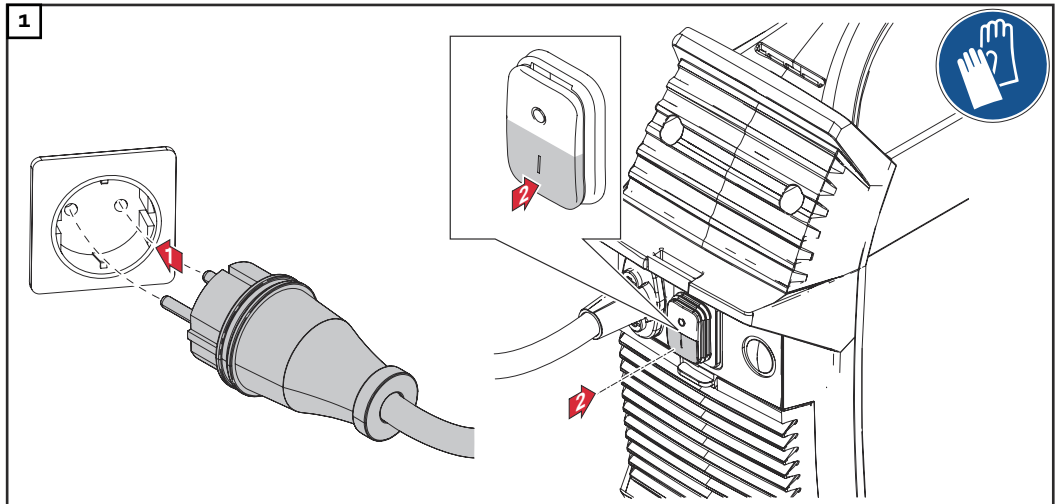
Tisztítópisztoly elhelyezése felszerelt tisztítóelektrodával együtt a tisztítópisztoly tartóban



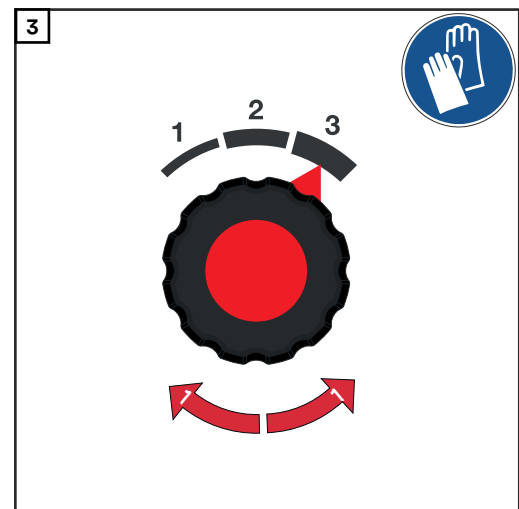
Polírozás

Előfeltétel:

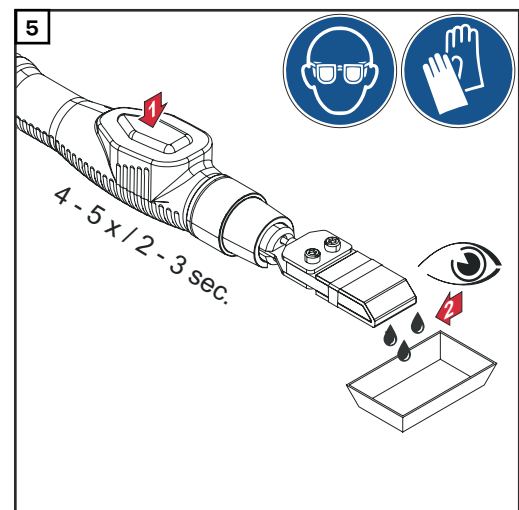
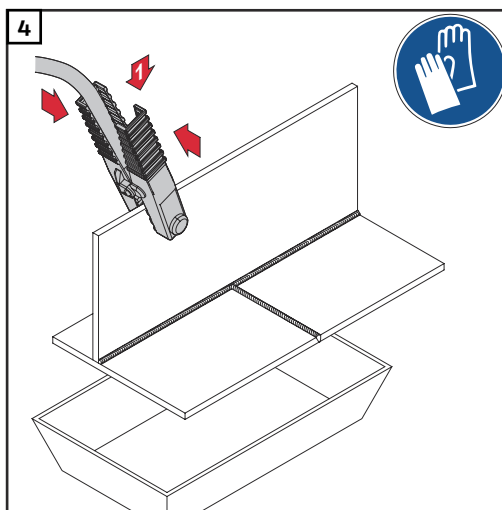
- Tisztítóelektróda és tisztítófilc fel van szerelve a tisztítópisztolyra (lásd **25**oldaltól)
- Tisztítóelektrolit (piros, 0,1 l) rögzítése tisztítópisztolyon (lásd **34**oldaltól)

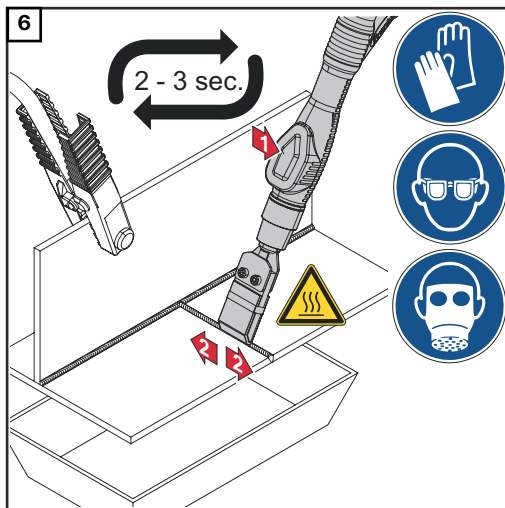


DC / POLISH ... Polírozás



Polírozás maximális teljesítménnyel

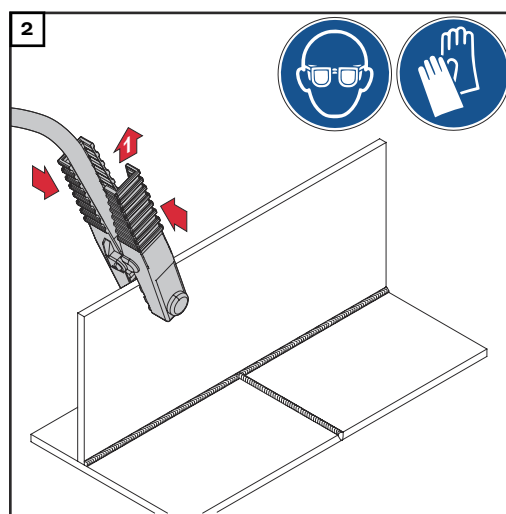
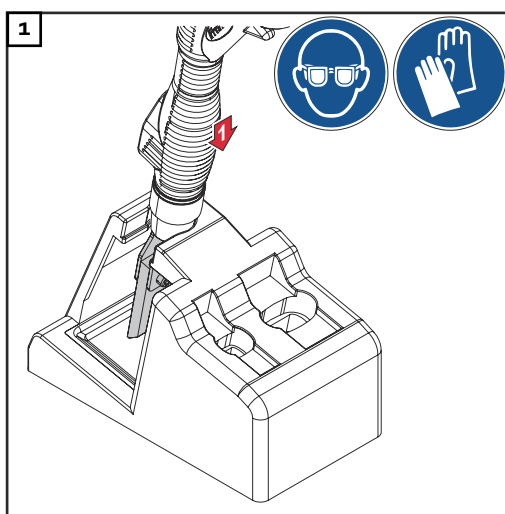




MEGJEGYZÉS!

► A tisztítóelektrodával való polírozás közben gyakoroljon enyhe nyomást a hegesztési varratra.

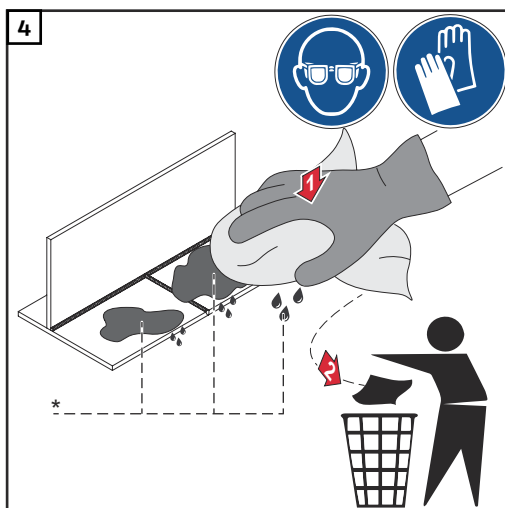
Polírozás után



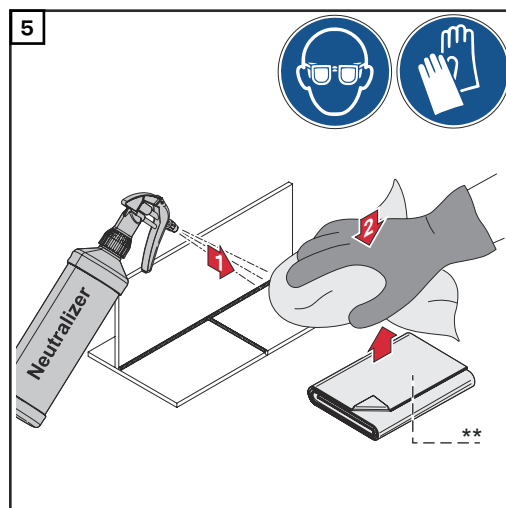
3 kapcsolja ki a készüléket

FONTOS! Az optimális tisztítási eredmény érdekében ezután távolítsa el a felesleges tisztítóelektrolitot a tisztítóelektrolit maradványok miatti fehér foltok keletkezésének megelőzéséhez.

Végül a felületet tisztítsa meg semlegesítő szerrel.



* Felesleges tisztítóelektrolit



** Új mikroszálás tisztítókendő

FONTOS!

- A tisztítóelektrolittal átitatott kendőket ne a háztartási hulladékkal együtt ártalmatlanítsa!
- A tisztítóelektrolittal átitatott kendőket a regionális rendelkezéseknek megfelelően ártalmatlanítsa!
Vegye figyelembe a tisztítóelektrolitok biztonsági adatlapjait!
- A munka befejezése után a polírozáshoz használt tisztítófilcet távolítsa el a tisztítóelektrodáról.

Általános tudnivalók

VESZÉLY!

Veszély szakszerűtlen kezelés miatt!

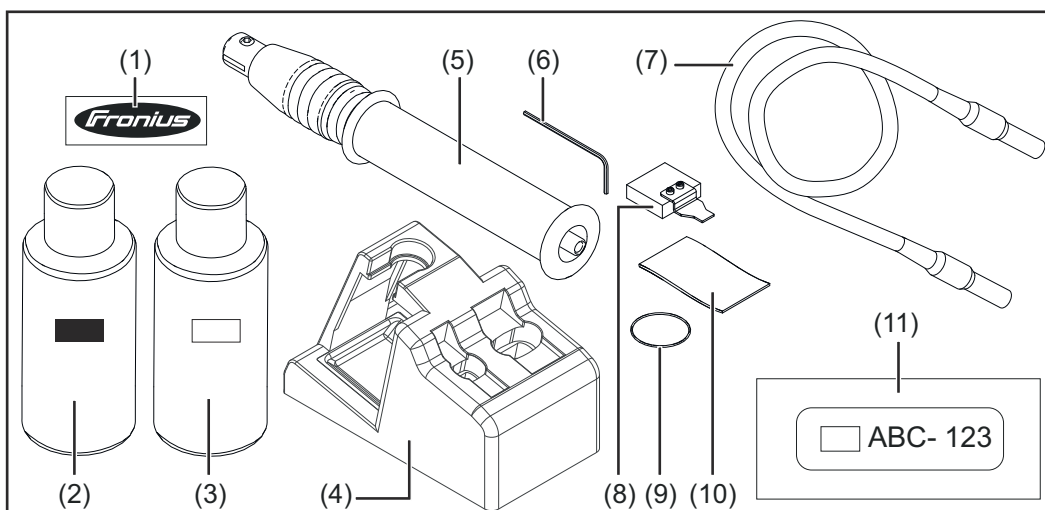
Súlyos személyi sérülés és anyagi és környezeti kár lehet a következmény.

- ▶ Vegye figyelembe a Print elektrolitok biztonsági adatlapjait!
- ▶ Vegye figyelembe a biztonsági tudnivalókat a(z) **21** oldaltól!

A készülékkel rozsdamentes acélon elektrokémiai felületi nyomatok helyezhetők el. Egyedileg kialakítható Print fólia segítségével például logók, grafikák, szövegek, számok, és egyébek nyomtathatók a felületre.

A rozsdamentes acélra nyomtatás lehet világos vagy sötét.

A rozsdamentes acélra nyomtatáshoz Print készlet szükséges:



Print készlet 42,0510,0540

(1) **Print fólia Fronius logóval**
(teszteléshez)

(2) **Print elektrolit, fekete, 0,1 l**
42,0510,0390



(3) **Print elektrolit, fehér, 0,1 l**
42,0510,0391

(4) **Print pisztoly tartó**

(5) **Print pisztoly**

(6) **Imbuszkulcs**
SW 2,5 mm

(7) **Print pisztoly kábel**

(8) **Print elektróda**

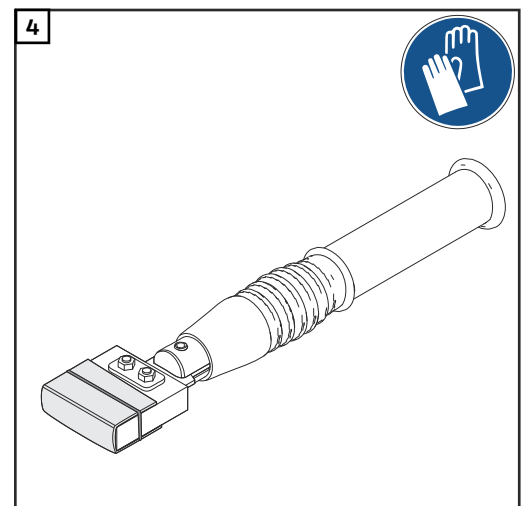
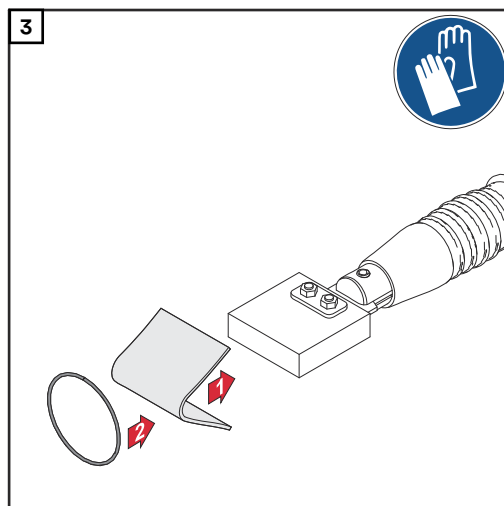
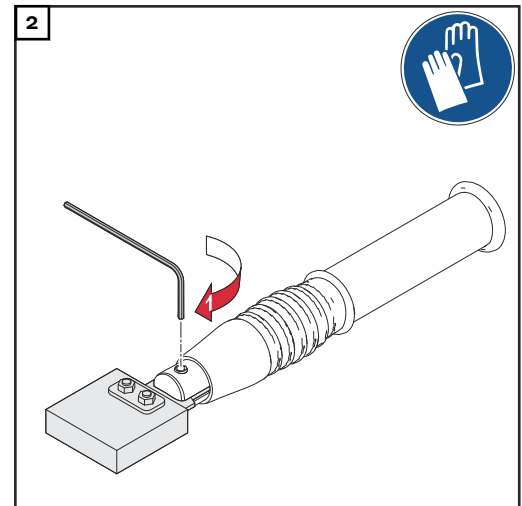
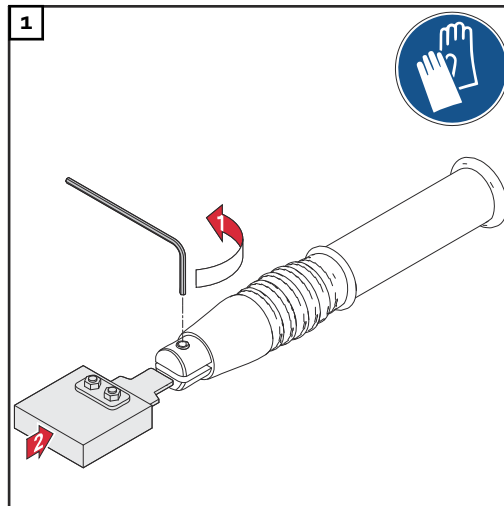
(9) O-gyűrű

(10) 20 x Print filc

(11) Print fólia

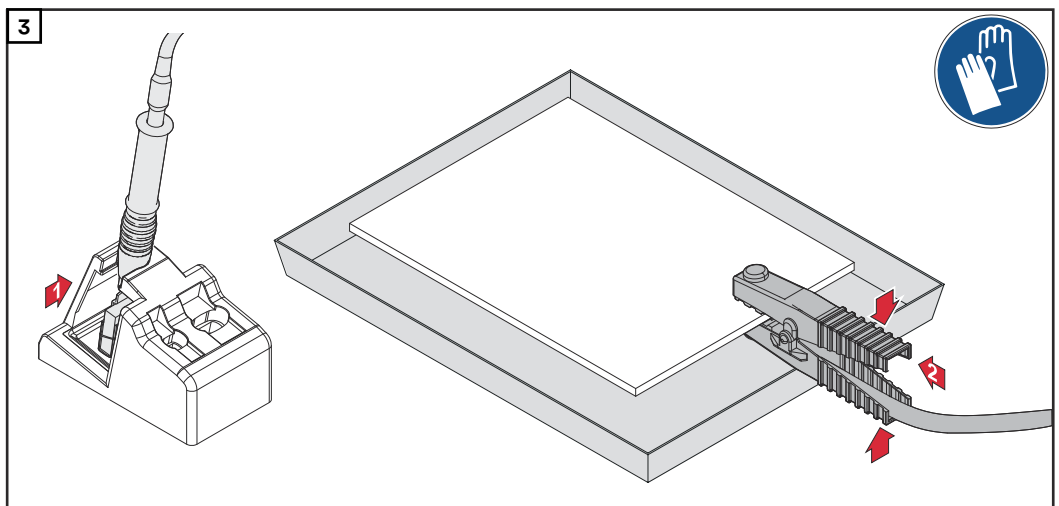
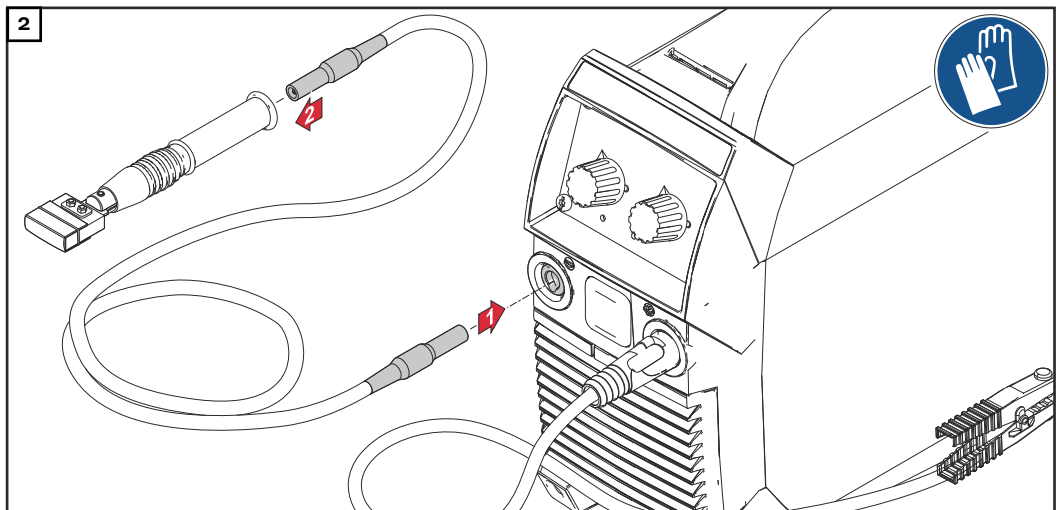
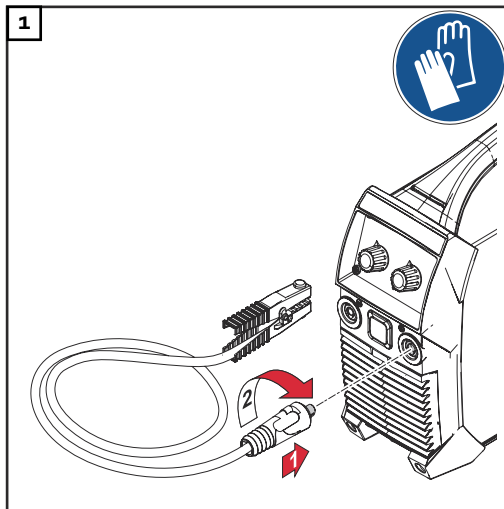
(Opció, Froniusnál külön rendelhető meg)

**Printelektróda
Printfilc felsze-
relése**

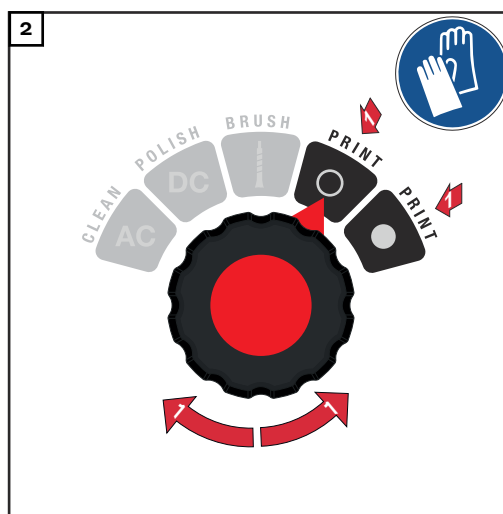
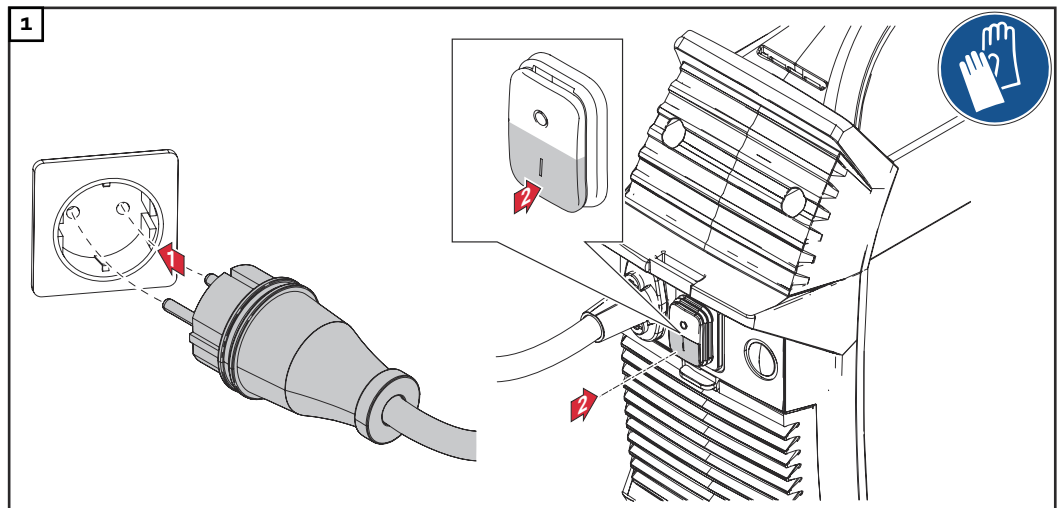


Munkahely előkészítése a Printing-hez

További előkészítési lépések lásd „Munkahely előkészítése” részben [33](#)oldaltól.



Printing



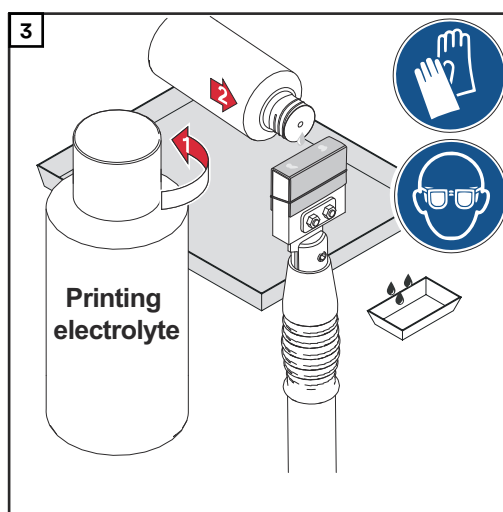
● Print - sötét nyomat

● Print - világos nyomat

A Printfolyamathoz szükséges teljesítményt a készülék automatikusan adja meg, a tisztítóteljesítmény szabályozó beállításai nem befolyásolják a Printfolyamatot.

FONTOS! A Printfolyamattól függően a megfelelő Printelektrolitot használja:

- Print elektrolit (fekete, 0,1 l) ... sötét nyomatokhoz
- Print elektrolit (fehér, 0,1 l) ... világos nyomatokhoz
- A Print elektrolitokat ne keverje

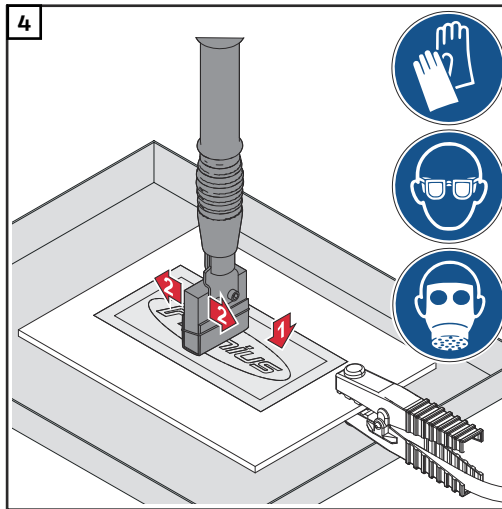


A Print filc egyszeri átitatása max.15 Print folyamathoz elegendő.

MEGJEGYZÉS!

Új Print fólia használatakor vagy a Print üzemmód váltásnál készítsen próba nyomatot!

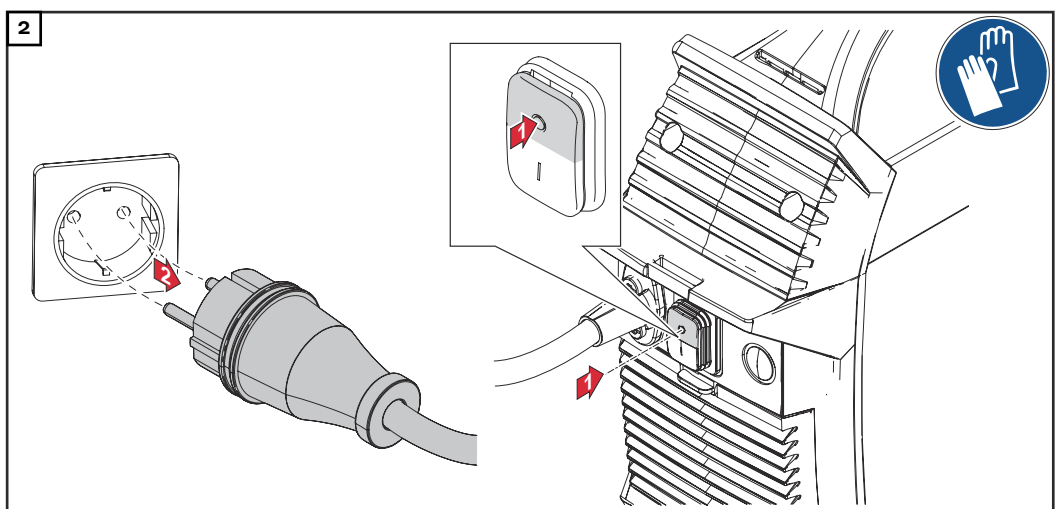
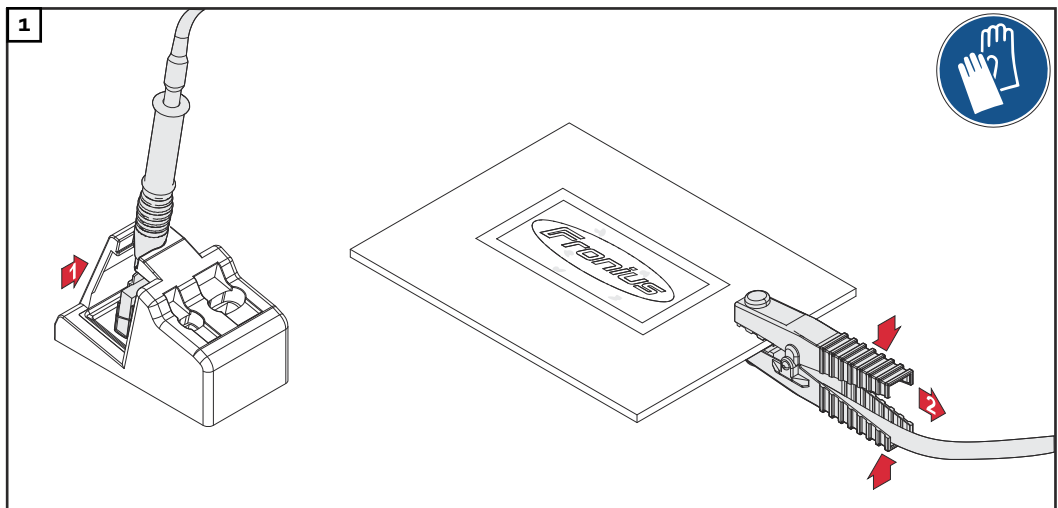
HU

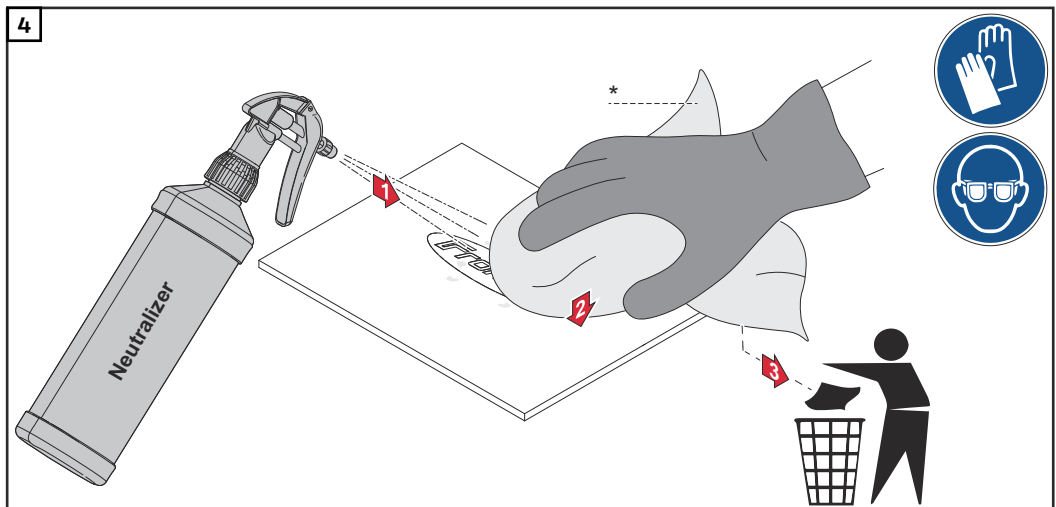
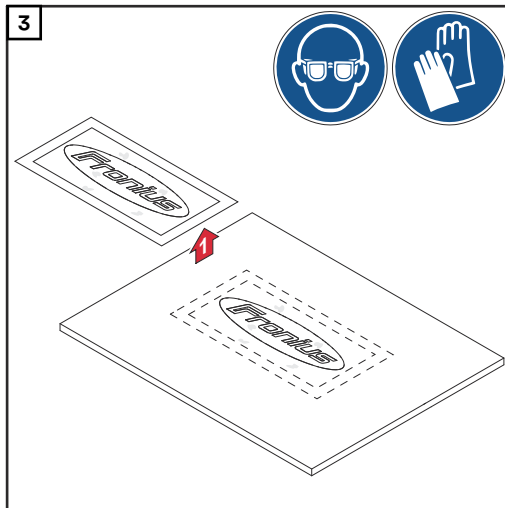


A Print fóliát helyezze el és rögzítse a nyomtatandó munkadarabon

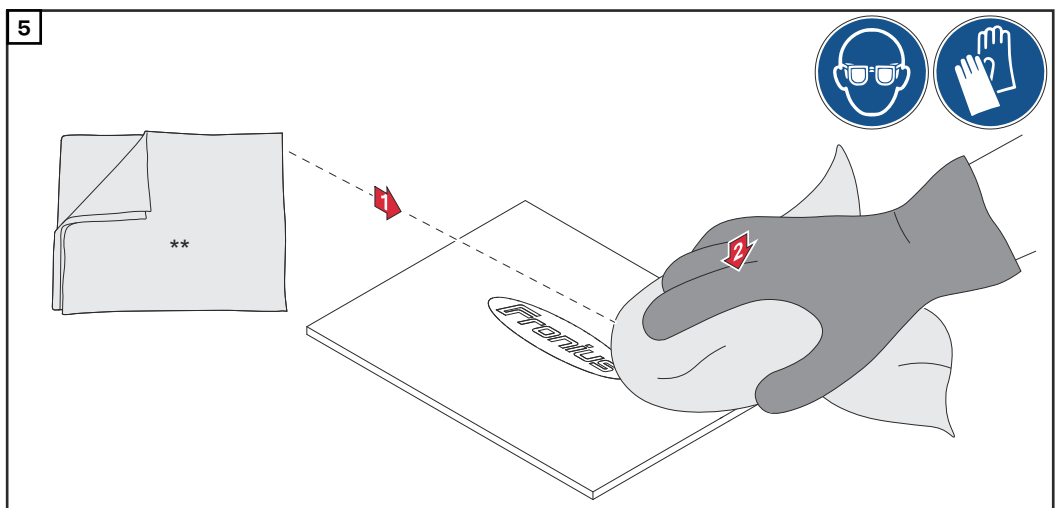
A Print elektródát a Print filccel együtt vezesse át a Print fólián

A Print folyamat után

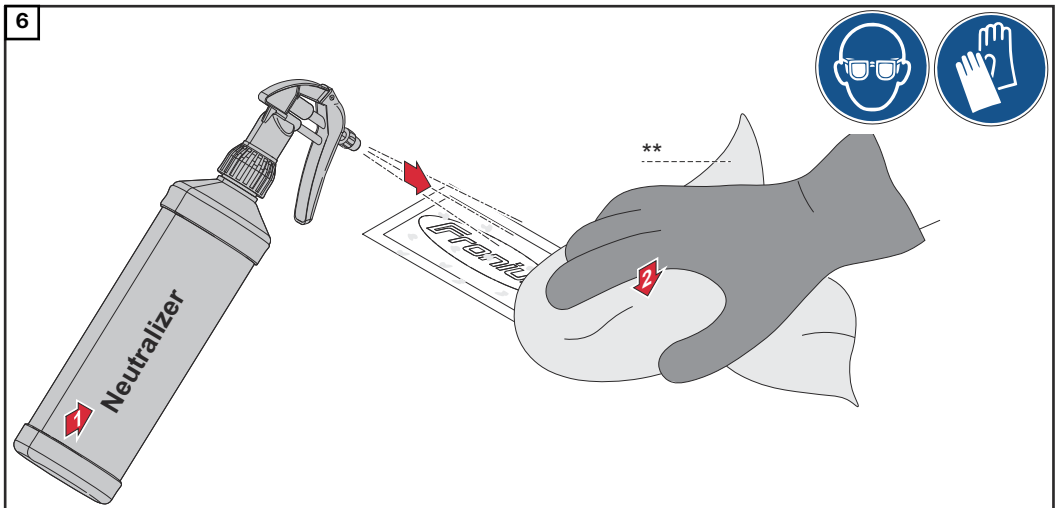




* A semlegesítő szer helyett tiszta vízzel átitatott mikroszálas kendő is használható.



** új, száraz mikroszálas kendő



** Új, mikroszálás kendő - a Print fólia mindkét oldalának megtisztítása;
A semlegesítő szer helyett tiszta víz is használható.

Ápolás, karbantartás és ártalmatlanítás

Általános tudnivalók

A MagicCleaner 150 a szokásos üzemeltetési feltételek mellett csak minimális ápolást és karbantartást igényel. Néhány pont betartása azonban elengedhetetlen ahhoz, hogy éveken át működőképes állapotban tartsa a készüléket.

VESZÉLY!

Veszély szakszerűtlen kezelés miatt!

Súlyos személyi sérülés és anyagi és környezeti kár lehet a következmény.

- ▶ A tisztító- és / vagy NYÁK elektrolitok biztonsági adatlapjait vegye figyelembe!
- ▶ Vegye figyelembe a biztonsági tudnivalókat a(z) **21** oldaltól!

VESZÉLY!

Elektromos áram miatti veszély.

Az áramütés halálos lehet. Minden karbantartási tevékenység előtt

- ▶ Kapcsolja - O - állásba a hálózati kapcsolót
- ▶ Válassza le a készüléket a hálózatról
- ▶ helyezzen el érthető, visszakapcsolás elleni figyelmeztető táblát

Minden üzembe helyezésnél

- ellenőrizze a hálózati kábel, a testkábel és a pisztolykábel sértetlenségét
- Ellenőrizze a tisztítóelektrodák, tisztítófilcek, tisztítókefék, valamint a Print elektrodák és Print filcek kopását és égési sérüléseit, szükség esetén cserélje ki azokat;
- csak a gyártó eredeti pótalkatrészeit és tartozékait használja.

MEGJEGYZÉS!

A készülék levegő be- és kiömlőnyílásait semmiképpen sem szabad lefedni, még részben sem.

Minden műszak végén

- Tisztító- vagy Print elektrolit maradványok esetén a készüléket tisztítsa meg semlegesítő szerrel és tiszta kendővel.
- Távolítsa el a tisztítófilceket vagy a tisztítókefét vagy a Print filceket és öblítse le tiszta vízzel;
- a kopott vagy égett tisztítófilceket / tisztítókefákat / Print filceket cserélje ki lehűlés után a tisztító- és Print elektrodákat tiszta vízzel öblítse el
- Vegye le a tisztítóelektrolitot a tisztítópisztolyról és zárja el
- Tisztítópisztoly kiürítése

Ártalmatlanítás

A használt tisztítófilcek veszélyes hulladékok.

Tisztítás és polírozás során a használt tisztítóelektrolitban nehézfémek rakódnak le. A használt tisztítóelektrolitok ezért veszélyes hulladékok.

Az ártalmatlanítást a hatályos nemzeti és regionális előírásoknak megfelelően végezze el.

Az elektromos és elektronikus berendezések hulladékait az európai irányelveknek és a nemzeti jogszabályoknak megfelelően szelektíven kell gyűjteni, és környezetbarát módon kell újrahasznosítani. A használt készülékeket le kell adni a kereskedőnél, vagy egy helyi, felhatalmazott gyűjtő- és ártalmatlanító rendszeren keresztül. A régi készülék szakszerű ártalmatlanítása elősegíti az anyagi erőforrások fenntartható újrahasznosítását. Ezek figyelmen kívül hagyása potenciális egészségügyi / környezeti hatásokkal járhat

MŰSZAKI ADATOK

MagicCleaner
150 /EF
150 /CN
150 /np

| | |
|--|---|
| Hálózati feszültség | ~ 1 x 230 V |
| Hálózati feszültség tűrése | -15 / +10% |
| Hálózati frekvencia | 50/60 Hz |
| Hálózati biztosító | 6,3 A. lomha |
| max. primer teljesítmény | 500 VA |
| Kimeneti áram | max. 15 A |
| Kimeneti feszültség | |
| AC | 10 V |
| DC | 30 V |
| Kimeneti teljesítmény | 450 W |
| Üresjáratú feszültség | 30 V |
| Tisztítószer-tartalom | 0,1 l |
| IP-védettség | IP23 |
| Méreték (h/sz/ma) | 365 / 130 / 285 mm 14,37 / 5,12 / 11,22 inch |
| Tömeg | 4,5 kg 9,92 lb. |
| Zajképződés | > 10 dB (A) |
| Környezeti hőmérséklet | 0 - +40 °C / 32 - 104 °F |
| Tárolási hőmérséklet ⁽¹⁾ | -20 - +55 °C / -4 - 131 °F |
| Maximális tengerszint feletti magasság | 2000 m 6561 feet 8,16 inch |
| Túlfeszültség kategória | III |
| IEC 60664 3 szerinti szennyezettségi fok | 3 |
| EMC készülékosztály | A ipar |
| Károsanyag-kibocsátás üzemelés közben (UNI EN 689/97 5. rész szerint mérve) | Standard átlagos munkahelyi koncentráció 1 mg/m ³ < 0,31 mg/m ³ |
| Biztonsági jelölés | CE, S, CCC |

(1) tisztítóelektrolit nélkül

MagicCleaner
150 MV/B
150 MV/np

| | |
|--|---|
| Hálózati feszültség | ~ 1 x 100 - 110 V |
| Hálózati feszültség tűrése | -15 / +10% |
| Hálózati frekvencia | 50/60 Hz |
| Hálózati biztosító | 6,3 A. lomha |
| max. primer teljesítmény | 500 VA |
| Kimeneti áram | max. 15 A |
| Kimeneti feszültség | |
| AC | 10 V |
| DC | 30 V |
| Kimeneti teljesítmény | 450 W |
| Üresjáratú feszültség | 30 V |
| Tisztítószer-tartalom | 0,1 l |
| IP-védelem | IP23 |
| Méret (h/sz/ma) | 365 / 130 / 285 mm 14,37 / 5,12 / 11,22 inch |
| Tömeg | 4,5 kg |
| Zajképződés | > 10 dB (A) |
| Környezeti hőmérséklet | 0 - +40 °C / 32 - 104 °F |
| Tárolási hőmérséklet ⁽¹⁾ | -20 - +55 °C / -4 - 131 °F |
| Maximális tengerszint feletti magasság | 2000 m 6561 feet 8,16 inch. |
| Túlfeszültség kategória | III |
| IEC 60664 3 szerinti szennyezettségi fok | 3 |
| EMC készülékosztály | A ipar |
| Károsanyag-kibocsátás üzemelés közben (UNI EN 689/97 5. rész szerint mérve) | Standard átlagos munkahelyi koncentráció 1 mg/m ³ < 0,31 mg/m ³ |
| Biztonsági jelölés | CE, S, CCC |

(1) tisztítóelektrolit nélkül



Fronius International GmbH

Froniusstraße 1
4643 Pettenbach
Austria
contact@fronius.com
www.fronius.com

At www.fronius.com/contact you will find the contact details
of all Fronius subsidiaries and Sales & Service Partners.