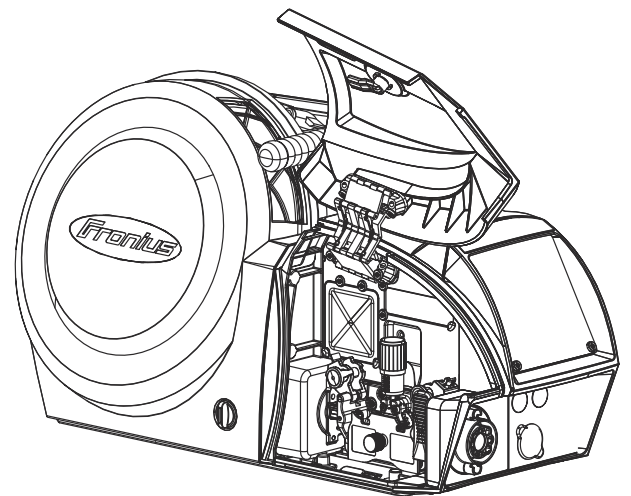


# Operating Instructions

**CWF 25i**



**HU** | Kezelési útmutató



42,0426,0392,HU

003-18102023



# Tartalomjegyzék

Biztonsági előírások.....	5
A biztonsági tudnivalók értelmezése.....	5
Általános tudnivalók.....	5
Rendeltetésszerű használat.....	6
Környezeti feltételek.....	6
Az üzemeltető kötelezettségei.....	6
A személyzet kötelezettségei.....	6
Hálózati csatlakozás.....	7
Magunk és mások védelme.....	7
Zajkibocsátási értékek megadása.....	8
Ártalmas gázok és gőzök miatti veszély.....	8
Szikraugrás veszélye.....	8
Hálózati és hegesztőáram miatti veszély.....	9
Kóbor hegesztőáramok.....	10
A készülékek elektromágneses összeférhetőség besorolása.....	10
EMC-intézkedések.....	10
EMF-intézkedések.....	11
Különösen veszélyes helyek.....	11
Védőgázra vonatkozó követelmény.....	12
Védőgáz palackok által okozott veszély.....	13
Veszély a kiáramló védőgáz következtében.....	13
Biztonsági intézkedések a felállítás helyén és a szállítás során.....	13
Biztonsági intézkedések normál üzemben.....	14
Üzembe helyezés, karbantartás és javítás.....	15
Biztonságtechnikai ellenőrzés.....	15
Ártalmatlanítás.....	15
Biztonsági jelölés.....	15
Adatbiztonság.....	16
Szerzői jog.....	16
Általános tudnivalók.....	17
Készülék-konceptió.....	17
Alkalmazási terület.....	17
Figyelmeztetések a készüléken.....	17
Kezelőelemek, csatlakozók és mechanikai komponensek.....	19
Biztonság.....	19
Elülső oldal, hátsó oldal.....	19
Bal oldal, alsó oldal.....	20
Szerelés és üzembe helyezés előtt.....	23
Biztonság.....	23
Rendeltetésszerű használat.....	23
Felállítási utasítások.....	23
Huzalelőtoló felhelyezése forgócsap-tartóra.....	24
Biztonság.....	24
Huzalelőtoló felhelyezése forgócsap-tartóra.....	24
Huzalelőtoló összekötése az áramforrással.....	25
Biztonság.....	25
Általános tudnivalók.....	25
Huzalelőtoló összekötése az áramforrással.....	25
A huzaltovábbító tömlő / hegesztőpisztoly csatlakoztatása.....	28
Biztonság.....	28
A huzaltovábbító tömlő csatlakoztatása.....	28
Hegesztőpisztoly csatlakoztatása.....	28
Az előtoló görgők behelyezése / kicserélése.....	30
Biztonság.....	30
Általános tudnivalók.....	30
Az előtológörgők behelyezése/kicserélése.....	30
Huzaltekercs behelyezése, kosártekercs behelyezése.....	32
Biztonság.....	32
A huzaltekercs behelyezése.....	32
A kosártekercs behelyezése.....	33

Hegesztőhuzal befűzése.....	35
Hegesztőhuzal befűzése.....	35
Szorítónyomás beállítása.....	36
A fék beállítása.....	38
Általános tudnivalók.....	38
A fék beállítása.....	38
A fék felépítése.....	39
Üzembe helyezés.....	40
Biztonság.....	40
Előfeltételek.....	40
Üzembe helyezés.....	40
AVI DynamicWire.....	40
Huzalelőtolás beállítása.....	41
Hibadiagnosztika, hibaelhárítás.....	43
Biztonság.....	43
Hibadiagnosztika, hibaelhárítás.....	43
Ápolás, karbantartás és ártalmatlanítás.....	46
Általános tudnivalók.....	46
Biztonság.....	46
Minden üzembe helyezésnél.....	46
6 havonta.....	46
Ártalmatlanítás.....	47
MŰSZAKI ADATOK.....	48
CWF 25i.....	48
Összekötő tömlőköteg vízűtéses - HP 70i CWF CON /W.....	49

## A biztonsági tudnivalók értelmezése



### FIGYELMEZTETÉS!

#### Közvetlenül fenyegető veszélyt jelez.

- ▶ Halál vagy súlyos sérülés a következménye, ha nem kerül el.



### VESZÉLY!

#### Veszélyessé is válható helyzetet jelöl.

- ▶ Ha nem kerül el, következménye halál vagy súlyos sérülés lehet.



### VIGYÁZAT!

#### Károssá válható helyzetet jelöl.

- ▶ Ha nem kerül el, következménye könnyű személyi sérülés vagy csekély anyagi kár lehet.

### MEGJEGYZÉS!

#### Olyan lehetőséget jelöl, amely a munka eredményét hátrányosan befolyásolja és a felszerelésben károkat okozhat.

## Általános tudnivalók

A készüléket a technika mai állása és elismert biztonságtechnikai szabályok szerint készítettük. Ennek ellenére hibás kezelés vagy visszaélés esetén veszély fenyegeti

- a kezelő vagy harmadik személy testi épségét és életét,
- az üzemeltető készülékét és egyéb anyagi értékeit,
- a készülékkel végzett hatékony munkát.

A készülék üzembe helyezésével, kezelésével, karbantartásával és állagmegóvásával foglalkozó személyeknek

- megfelelően képzettnek kell lenniük,
- hegesztési ismeretekkel kell rendelkezniük és
- teljesen ismerniük és pontosan követniük kell ezt a kezelési útmutatót.

A kezelési útmutatót állandóan a készülék felhasználási helyén kell őrizni. A kezelési útmutató előírásain túl be kell tartani a balesetek megelőzésére és a környezet védelmére szolgáló általános és helyi szabályokat is.

A készüléken található összes biztonsági és figyelmeztető feliratot

- olvasható állapotban kell tartani
- nem szabad tönkretenni
- eltávolítani
- letakarni, átragasztani vagy átfesteni.

A készüléken lévő biztonsági és veszélyjelző útmutatások helyét a készülék kezelési útmutatójának „Általános információk” című fejezete adja meg.

A biztonságot veszélyeztető hibákat a készülék bekapcsolása előtt meg kell szüntetni.

### Az Ön biztonságáról van szó!

---

**Rendeltetésszerű használat**

A készüléket kizárólag rendeltetésszerűen szabad használni.

---

A készülék kizárólag az adattáblán megadott hegesztőeljárásra szolgál. Az egyéb vagy ezen túlmenő használat nem rendeltetésszerűnek minősül. Az ebből eredő károkért a gyártó nem felel.

---

A rendeltetésszerű használathoz tartozik még

- a kezelési útmutató összes tudnivalójának teljes ismerete és betartása
- az összes biztonsági és veszélyre figyelmeztető útmutatás teljes ismerete és betartása
- az ellenőrzési és karbantartási munkák elvégzése.

---

Tilos a készüléket a következő alkalmazásokhoz használni:

- csövek jégtelenítése
- elemek/akkumulátorok töltése
- motorok indítása

---

A készülék ipari és kisipari használatra alkalmas. A lakóterületen történő használatból eredő károkért a gyártó nem vállal felelősséget.

---

Hiányos vagy hibás munkavégzésért a gyártó szintén nem vállal felelősséget.

---

**Környezeti feltételek**

A készüléknek a megadott tartományon kívül történő üzemeltetése vagy tárolása nem rendeltetésszerűnek minősül. Az ebből eredő károkért a gyártó nem felel.

---

Környezeti levegő hőmérséklet-tartománya:

- Üzem közben: -10 °C ... +40 °C (14 °F ... 104 °F)
- Szállítás és tárolás során: -20 °C ... +55 °C (-4 °F ... 131 °F)

---

Relatív páratartalom:

- max. 50% 40 °C-on (104 °F)
- max. 90% 20 °C-on (68 °F)

---

Környezeti levegő: portól, savaktól, korrozív gázoktól vagy anyagoktól, stb. mentes

Tengerszint feletti telepítési magasság: max. 2000 m (6561 láb) 8.16 hüvelyk)

---

**Az üzemeltető kötelezettségei**

Az üzemeltető kötelezettséget vállal arra vonatkozóan, hogy csak olyan személyekkel végeztet munkát a géppel, akik

- az alapvető munkabiztonsági és balesetmegelőzési előírásokkal tisztában vannak és a készülék kezelésére betanították őket
- a kezelési útmutatót, különösen a „Biztonsági előírások” fejezetet elolvasták, megértették és azt aláírásukkal igazolták
- A munka eredményével szemben támasztott követelményeknek megfelelő képzésben részesültek.

---

A személyzet biztonság tudatos munkáját rendszeres időközönként ellenőrizni kell.

---

**A személyzet kötelezettségei**

Mindenki, aki a készülékkel végzendő munkával van megbízva, köteles a munka megkezdése előtt

- az alapvető munkabiztonsági és balesetmegelőzési előírásokat betartani
  - a kezelési útmutatót, különösen a „Biztonsági előírások” fejezetet elolvasni és aláírásával igazolni, hogy azt megértette és betartja.
-

A munkahely elhagyása előtt győződjön meg arról, hogy a távollétében sem keletkezhetnek személyi vagy anyagi károk.

### Hálózati csatlakozás

A nagy teljesítményű készülékek áramfelvételük miatt befolyásolhatják a hálózat energetikai minőségét.

Ez néhány készüléktípust a következő formában érinthet:

- csatlakoztatási korlátozások
- a maximális megengedett hálózati impedanciára vonatkozó követelmények <sup>\*)</sup>
- a minimálisan szükséges rövidzárlati teljesítményre vonatkozó követelmények <sup>\*)</sup>

<sup>\*)</sup> Mindenkor a közhálózathoz menő csatlakozón lásd a műszaki adatokat

Ebben az esetben a készülék üzemeltetője vagy felhasználója – adott esetben az energiaszolgáltató vállalattal egyeztetve – köteles meggyőződni arról, hogy a készüléket szabad-e csatlakoztatni.

**FONTOS!** Ügyeljen a hálózati csatlakozó biztonságos földelésére.

### Magunk és mások védelme

A készülék használata során Ön számos veszélynek teszi ki magát, pl.:

- szikrahullás, repkedő, forró fém alkatrészek
- szem- és bőrkárosító ívsugárzás
- káros elektromágneses terek, amelyek szívritmus-szabályozóval ellátott személyek számára életveszélyt jelentenek
- hálózati és hegesztőáram miatti veszély
- fokozott zajterhelés
- káros hegesztési füst és gázok

A készülék használata során viseljen megfelelő védőruházatot. A védőruházatnak a következő tulajdonságokkal kell rendelkeznie:

- nehezen gyulladó
- szigetelő és száraz
- az egész testet befedő, sérülésmentes és jó állapotú
- védősisak
- hajtóka nélküli nadrág

A védőruházathoz tartozik többek között:

- A szemet és az arcot UV-sugárzás, hőség és szikrahullás ellen védő, előírás szerű szűrőbetéttel rendelkező védőpajzzsal kell védeni.
- A védőpajzs mögött előírás szerű, oldalvédővel rendelkező védőszemüveg viselése.
- Stabil, nedvesség esetén is szigetelő cipő viselése.
- A kéz védelme megfelelő kesztyűvel (elektromosan szigetelő, hővédő).
- Hallásvédő viselése a zajterhelés csökkentése és a sérülések elleni védelem érdekében.

Üzem közben más személyeket, mindenekelőtt a gyermekeket tartsa távol a készülékektől és a hegesztési eljárástól. Ha mégis tartózkodnak személyek a közelben, akkor

- részesítse őket a veszélyekre (ív általi vakításveszély, szikrahullás általi sérülésveszély, egészségkárosító hegesztési füst, zajterhelés, hálózati és hegesztőáram által előidézett esetleges veszélyeztetés, ...) vonatkozó oktatásban,
- bocsásson rendelkezésre megfelelő védőeszközt, vagy
- építsen megfelelő védőfalakat és -függönyöket.

---

**Zajkibocsátási értékek megadása**

A készülék <80dB(A) (ref. 1pW) maximális hangteljesítményszintet hoz létre üresjáratban, valamint az üzemelés utáni hűtési fázisban a normál terhelésnél maximálisan megengedett munkapontnak megfelelően az EN 60974-1 szerint.

---

Hegesztésnél (és vágásnál) nem adható meg munkahelyre vonatkoztatott zajkibocsátási érték, mivel az eljárás- és környezetfüggő. Különböző paraméterektől, például a hegesztőeljárástól (MIG/MAG-, AVI-hegesztés), a választott áramnemtől (egyenáram, váltóáram), a teljesítménytartománytól, a hegyanyag fajtájától, a munkadarab rezonancia-viselkedésétől, a munkahelyi környezettől, stb. függ.

---

**Ártalmas gázok és gőzök miatti veszély**

A hegesztéskor keletkező füst egészségkárosító gázokat és gőzöket tartalmaz.

---

A hegesztési füst olyan anyagokat tartalmaz, amelyek az International Agency for Research on Cancer 118. sz. tanulmánya szerint rákot okoznak.

---

Pontszerű elszívást és helyiségelszívást kell alkalmazni.

Ha lehetséges, akkor beépített elszívó szerkezettel rendelkező hegesztőpisztolyt kell használni.

---

Tartsa távol a fejét a keletkező hegesztési füsttől és gázoktól.

---

A keletkező füstöt, valamint káros gázokat

- ne lélegezze be
- megfelelő eszközökkel szívassa el a munkaterületről.

---

Gondoskodjon elegendő friss levegő hozzáféréseiről. Gondoskodjon arról, hogy a szellőztetés mértéke mindig legalább 20 m<sup>3</sup>/óra legyen.

---

Nem megfelelő szellőztetés esetén viseljen levegőbevezetéses hegesztősisakot.

---

Ha bizonytalan abban, hogy az elszívási teljesítmény elegendő-e, hasonlítsa össze a mért károsanyag-kibocsátási értékeket a megengedett határértékekkel.

---

Többek között a következő komponensek felelősek a hegesztési füstért:

- a munkadarabhoz felhasznált fémek
- elektródák
- bevonatok
- tisztítók, zsírtalanítók és hasonlóak
- az alkalmazott hegesztési eljárás

---

Ezért vegye figyelembe a felsorolt komponensekkel kapcsolatos megfelelő anyagbiztonsági adatlapokat és gyártói adatokat.

---

Az esetleg előfordulható expozícióra, a kockázatkezelési intézkedésekre és a munkakörülmények azonosítására vonatkozó ajánlások megtalálhatók a European Welding Association weboldalán, a Health & Safety területen (<https://european-welding.org>).

---

Tartsa távol a gyúlékony gőzöket (például oldószergőzöket) az ív sugárzási tartományától.

---

Ha nem hegeszt, zárja el a védőgáz palack vagy a fő gázellátás szelepét.

---

**Szikkraugrás veszélye**

A szikkraugrás tüzet és robbanást okozhat.

---

Soha ne hegeszzen gyúlékony anyagok közelében.

---



A gyúlékony anyagoknak legalább 11 méter (36 láb 1.07 hüvelyk) távolságban kell lenniük az ívtől, vagy bevizsgált burkolattal le kell fedni őket.

Tartson készenlétben megfelelő, bevizsgált tűzoltó készüléket.

Szikrák és forró fémrészecskék kis repedéseken és nyílásokon keresztül is bejuthatnak a környező területekre. Tegyen megfelelő intézkedéseket a sérülés- és balesetveszély elkerülésére.

Ne hegesszen tűz- és robbanásveszélyes területen és zárt tartályokban, hordókban vagy csövekben, ha azok nincsenek a megfelelő nemzeti és nemzetközi szabványok szerint előkészítve.

Nem szabad hegeszteni olyan tartályokat, amelyekben gázt, üzemanyagot, ásványolajat és hasonlókat tároltak/tárolnak. A maradványok robbanásveszélyt jelentenek.

### Hálózati és hegesztőáram miatti veszély

Az elektromos áramütés alapvetően életveszélyes és halálos lehet.

Ne érintsen semmilyen feszültség alatt álló alkatrészt a készüléken belül és kívül.

MIG/MAG és AVI hegesztőeljárásnál a hegesztőhuzal, a huzaltekercs, az előtológörgők, valamint a hegesztőhuzallal kapcsolatban álló összes fém alkatrész feszültség alatt áll.

Mindig tegye jól szigetelt alapfelületre a huzalelőtölőt, vagy használjon megfelelő, szigetelt huzalelőtölő-befogót.

Gondoskodjon a megfelelő ön- és személyvédelemről a föld- vagy testpotenciállal szemben jól szigetelő, száraz alátétlemez vagy burkolat segítségével. Az alátétlemeznek vagy burkolatnak teljesen le kell fednie az emberi test és a föld- vagy testpotenciál közötti teljes területet.

Az összes kábelnek és vezetéknek jól rögzítettnek, sértetlennek, szigeteltnek és megfelelően méretezettnek kell lennie. A laza, megégett, károsodott vagy alulméretezett kábeleket és vezetékeket azonnal ki kell cserélni.

Minden használat előtt kézzel ellenőrizni kell az áramösszeköttetések stabilitását.

Bajonettzáras áramkábelek esetén az áramkábelt min. 180°-kal el kell forgatni a hossz tengelye körül és elő kell feszíteni.

Ne hurkolja a teste vagy testrészei köré a kábeleket és vezetékeket.

Az elektródát (bevont elektródát, wolframelektrodát, hegesztőhuzalt, ...)

- soha ne merítse hűtés céljából folyadékba
- soha ne érintse meg bekapcsolt áramforrás esetén.

Két áramforrás elektródái között például az egyik áramforrás üresjáratú feszültségének kétszerese léphet fel. A két elektróda potenciáljainak egyidejű érintésekor adott esetben életveszély áll fenn.

A hálózati és készülékcsatlakozó kábelekben rendszeresen vizsgálta meg villamos szakemberrel a védővezeték működőképességét.

Az I. védelmi osztályú készülékeknek védővezetős hálózatra és védőérintkezős dugaszrendszerre van szükségük az előírás szerű működéshez.

A készülékek védővezető nélküli hálózaton és védőérintkező nélküli dugaszoló aljzaton történő üzemeltetése csak akkor megengedett, ha betartanak minden, a védőleválasztásra vonatkozó nemzeti rendelkezést.

Ellenkező esetben ez durva hanyagságnak minősül. Az ebből eredő károkért a gyártó nem felel.

Szükség esetén gondoskodjon alkalmas eszközzel a munkadarab megfelelő földeléséről.

---

Kapcsolja ki a nem használt készüléket.

---

Nagyobb magasságban végzett munkához viseljen zuhanásvédő biztonsági hevedert.

---

A készüléken végzendő munka előtt kapcsolja ki készüléket és húzza ki a hálózati csatlakozó dugót.

---

Jól olvasható és érthető figyelmeztető táblával biztosítsa a készüléket a hálózati csatlakozó dugó csatlakoztatása ellen.

---

A készülék felnyitása után:

- süssse ki az elektromos töltést tároló összes alkatrészt
- Biztosítsa, hogy a készülék összes komponense árammentes legyen.

---

Ha feszültség alatt álló alkatrészekre kell dolgozni, vonjon be egy másik személyt, aki időben lekapcsolja a főkapcsolót.

---

### **Kóbor hegesztőáramok**

Amennyiben nem veszi figyelembe az alábbi tájékoztatót, kóbor hegesztőáramok keletkezhetnek, amelyek a következőket okozhatják:

- tűzveszély
- a munkadarabbal összekapcsolt alkatrészek túlmelegedése
- védővezetők tönkremenetele
- a készülék és egyéb elektromos alkatrészek károsodása

---

Gondoskodjon a munkadarab-csatlakozókapocs és a munkadarab fix kapcsolatáról.

---

A munkadarab-csatlakozókapocsot rögzítse a lehető legközelebb a hegesztési helyhez.

---

Elektromosan vezetőképes környezetben, például vezetőképes padló vagy vezetőképes állványok esetén lássa el a berendezést megfelelő szigeteléssel.

---

Áramelosztók, duplafejú befogók, ... használata esetén ügyeljen a következőkre: A nem használt hegesztőpisztoly / elektródartató elektródája is potenciálvezető. Gondoskodjon a nem használt hegesztőpisztoly / elektródartató megfelelően szigetelt elhelyezéséről.

---

### **A készülékek elektromágneses összeférhetőség besorolásai**

„A” zavarkibocsátási osztályú készülékek:

- csak ipari területen történő használatra szolgálnak
- más területen vezetéken terjedő és sugárzott zavarokat okozhatnak.

---

„B” zavarkibocsátási osztályú készülékek:

- teljesítik az ipari és a lakóterületek zavarkibocsátási követelményeit. Ez érvényes olyan lakóterületekre is, ahol az energiaellátás a nyilvános kismennyiségű hálózatból történik.

---

A készülékek elektromágneses összeférhetőség besorolása a típustábla vagy a műszaki adatok alapján.

---

### **EMC-intézkedések**

Különleges esetekben a készülék a szabványban rögzített zavarkibocsátási határértékek betartása ellenére is befolyással lehet a tervezett alkalmazási területre (például ha a felállítás helyén érzékeny készülékek vannak, vagy ha a felállítás helye rádió- vagy televízió-vevőkészülékek közelébe esik).

Ebben az esetben az üzemeltető köteles a zavar elhárítására megfelelő intézkedéseket tenni.

Végezze el a készülék környezetében lévő berendezések zavartűrésének vizsgálatát és értékelését a nemzeti és nemzetközi rendelkezések szerint. Példák olyan zavarérzékeny berendezésekre, amelyeket a készülék befolyásolhat:

- biztonsági berendezések
- hálózat-, jel- és adatátviteli vezetékek
- elektronikus adatfeldolgozó és telekommunikációs berendezések
- mérő és kalibráló berendezések

EMC-problémák elkerülését elősegítő intézkedések:

1. Hálózati ellátás
  - Amennyiben az előírás szerű hálózati csatlakoztatás ellenére elektromágneses zavarok lépnek fel, akkor tegyen kiegészítő intézkedéseket (pl. használjon megfelelő hálózati szűrőt).
2. Hegesztőáram vezetők
  - a lehető legrövidebbek legyenek
  - szorosan együtt legyenek vezetve (az elektromágneses mezőkkel (EMF) kapcsolatos problémák elkerülése érdekében is)
  - legyenek távol más vezetékektől
3. Potenciál-kiegyenlítés
4. Munkadarab földelése
  - Szükség esetén megfelelő kondenzátorok segítségével hozzon létre földcsatlakozást.
5. Árnyékolás, szükség esetén
  - Árnyékolja le a környezetben található egyéb berendezéseket
  - Árnyékolja le a teljes hegesztőrendszert

#### EMF- intézkedések

Az elektromágneses mezők eddig nem ismert egészségkárosodást okozhatnak:

- A szomszédban lévő, például szívritmus-szabályozót vagy hallásjavító készüléket viselő személyekre gyakorolt hatások
- A szívritmus-szabályozót viselőknél orvosi tanácsot kell kérniük, mielőtt a készülék és a hegesztési eljárás közvetlen közelébe mennek
- A hegesztőkábelek és a hegesztő feje/törzse közötti távolságot biztonsági okokból a lehető legnagyobbra kell választani
- A hegesztőkábeleket és a tömlőkötegeket ne vigye a vállán és ne tekerje a teste vagy testrészei köré

#### Különösen veszélyes helyek

Kezét, haját, ruhadarabjait és szerszámainkatartsa távol a mozgó alkatrészekről, mint például:

- ventilátorok
- fogaskerekek
- görgők
- tengelyek
- Huzaltekercsek és hegesztőhuzalok

Ne nyúljon a huzalelőtoló forgó fogaskerekei vagy a hajtás forgó alkatrészei közé.

A burkolatokat és oldalelemeket csak a karbantartási és javítási munkák idejére nyissa ki/távolítsa el.

Üzem közben

- Gondoskodjon róla, hogy az összes burkolat zárva legyen és az összes oldalelem szabályszerűen fel legyen szerelve.
- Tartsa zárva az össze fedelet és oldalelemet.

A hegesztőhuzal hegesztőpisztolyból történő kilépése nagy sérülési kockázatot jelent (kéz átszúródása, arc vagy szem sérülése, ...).

---

Ezért mindig tartsa el a testétől a hegesztőpisztolyt (huzalelőtölésos készülékek) és viseljen megfelelő védőszemüveget.

---

Hegesztés közben és után ne érintse meg a munkadarabot - égési sérülés veszélye.

---

A lehűlő munkadarabról salak pattanhat le. Ezért a munkadarab utómunkálataihoz is előírászerű védőfelszerelést kell viselni és más személyek megfelelő védelméről is gondoskodni kell.

---

Hagyja lehűlni a hegesztőpisztolyt és a többi magas üzemi hőmérsékletű felszerelési elemet, mielőtt dolgozni kezd rajtuk.

---

Tűz- és robbanásveszélyes helyiségekben különleges előírások érvényesek - vegye figyelembe a megfelelő nemzeti és nemzetközi rendelkezéseket.

---

A fokozott elektromos veszélyeztetettségnek kitett helyiségekben (például kazánok) végzendő munkához használt áramforrásokat a (Safety) jellel kell megjelölni. Az áramforrásnak azonban nem szabad ilyen helyiségekben lennie.

---

Forrázásveszély a kifolyó hűtőközeg következtében. A hűtőközeg előremenő és visszatérő köre csatlakozóinak leválasztása előtt kapcsolja le a hűtőegységet.

---

A hűtőközeggel végzett munkához vegye figyelembe a hűtőközeg biztonsági adatlapjának adatait. A hűtőközeg biztonsági adatlapja a szerviztől vagy a gyártó honlapjáról szerezhető be.

---

Készülékek daruval történő szállításához csak a gyártó megfelelő teherfüggesztő szerkezetét használja.

- Akassza be a láncokat vagy köteleket a megfelelő teherfüggesztő szerkezet felfüggesztési pontjain.
  - A láncoknak vagy köteleknek a lehető legkisebb szöveget kell bezárniuk a függőlegessel.
  - Távolítsa el a gázpalackot és a huzalelőtölőt (MIG/MAG- és AVI-készülékek).
- 

A huzalelőtölő hegesztés közbeni darus felfüggesztéséhez mindig megfelelő, szigetelt huzalelőtölő-felfüggesztőt használjon (MIG/MAG- és AVI-készülékek).

---

Ha a készülék tartóhevederrel vagy hordozófogantyúval van felszerelve, az kizárólag kézzel történő szállításra szolgál. Daruval, villás targoncával vagy más mechanikus emelőeszközzel történő szállításra a tartóheveder nem alkalmas.

---

Minden függesztéket (hevederek, csatok, láncok, ...), amely a készülékkel vagy komponenseivel kapcsolatban kerül felhasználásra, rendszeresen ellenőrizni kell (például mechanikai sérülések, korrózió vagy egyéb környezeti hatások miatt bekövetkező változások szempontjából).

a vizsgálati intervallumnak és a vizsgálat terjedelmének legalább a mindenkori hatályos nemzeti szabványoknak és irányelveknek megfelelőnek kell lennie.

---

Szintelen és szagtalan védőgáz észrevétlen kiömlésének veszélye védőgázcsatlakozó adapter használata esetén. A védőgázcsatlakozó adapter készülékoldali menetét a szerelés előtt megfelelő teflonszalaggal kell tömíteni.

---

### **Védőgázra vonatkozó követelmény**

A szennyezett védőgáz - különösen körvezetékeknél - károkat okozhat a felszerelésen és a hegesztés minőségének csökkenéséhez vezethet.

A védőgáz minőségét tekintve a következő előírásokat kell teljesíteni:

- szilárd anyagok részecskénagysága < 40 µm
  - nyomás alatti harmatpont < -20 °C
  - max. olajtartalom < 25 mg/m<sup>3</sup>
-

**Védőgáz palackok által okozott veszély**

A védőgáz palackok nyomás alatt álló gázt tartalmaznak és sérülés esetén felrobbanhatnak. Mivel a védőgáz palackok a hegesztő felszerelés részei, nagyon óvatosan kell kezelni őket.

Védje a sűrített gázt tartalmazó védőgáz palackokat a túl nagy hőségtől, mechanikus ütésektől, salaktól, nyílt lángtól, szikrától és ívtől.

Szerelje függőlegesen és rögzítse az utasítás szerint a védőgáz palackokat, hogy ne borulhassanak fel.

Hegesztő vagy más elektromos áramköröktől tartsa távol a védőgáz palackokat.

Soha ne akassza a hegesztőpisztolyt a védőgáz palackra.

Soha ne érintsen elektródát a védőgáz palackhoz.

Robbanásveszély - soha ne hegesszen nyomás alatt álló védőgáz palackon.

Mindig csak a mindenkori alkalmazáshoz megfelelő védőgáz palackot és hozzávaló, alkalmas tartozékokat (szabályozókat, tömlőket és csőszerelvényeket, ...) használjon. Csak jó állapotban lévő védőgáz palackokat és tartozékokat használjon.

Ha kinyitja egy védőgáz palack szelepét, fordítsa el az arcát a kieresztőnyílástól.

Ha nem hegeszt, zárja el a védőgáz palack szelepét.

Nem csatlakoztatott védőgáz palack esetén a hagyja a sapkát a védőgáz palack szelepén.

Tartsa be a védőgáz palackokra és tartozékalkatrészekre vonatkozó gyártói utasításokat, valamint a megfelelő nemzeti és nemzetközi rendelkezéseket.

**Veszély a kiáramló védőgáz következtében**

Fulladásveszély az ellenőrizetlenül kiáramló védőgáz következtében

A védőgáz színtelen, szagtalan és kiáramláskor kiszoríthatja a környezeti levegőben lévő oxigént.

- Gondoskodjon a megfelelő friss levegő bevezetésről - szellőztetési tényező legalább 20 m<sup>3</sup> / óra.
- Vegye figyelembe a védőgáz palackra vagy a fő gázellátásra vonatkozó biztonsági és karbantartási utasításokat
- Ha nem hegeszt, zárja el a védőgáz palack vagy a fő gázellátás szelepét.
- Minden üzembe helyezés előtt vizsgálja meg ellenőrizetlen gázkiáramlás szempontjából a védőgáz palackot vagy a fő gázellátást.

**Biztonsági intézkedések a felállítás helyén és a szállítás során**

A felboruló készülék életveszélyes lehet! Az akkumulátort sík és szilárd alapfelületen kell stabilan felállítani.

- Maximum 10°-os dőlésszög megengedett.

Tűz- és robbanásveszélyes helyiségekben különleges előírások érvényesek

- Vegye figyelembe a megfelelő nemzeti és nemzetközi rendelkezéseket.

Üzemen belüli utasításokkal és ellenőrzésekkel biztosítsa, hogy a munkahely környezete mindig tiszta és áttekinthető legyen.

A készüléket csak az adattáblán megadott IP-védelemmel állítsa fel és üzemeltesse.

---

A készülék felállításakor biztosítson 0,5 m (1 láb 7.69 hüvelyk) körös-körös távolságot, hogy a hűtőlevegő akadálytalanul beáramolhasson és távozhasson.

---

A készülék szállításakor gondoskodjon arról, hogy a hatályos nemzeti és nemzetközi irányelveket és balesetvédelmi előírásokat betartsák. Ez speciálisan a szállítás és fuvarozás során fennálló veszélyekre vonatkozó irányelveket jelenti.

---

Ne emeljen fel vagy szállítson aktív készülékeket. Szállítás vagy emelés előtt kapcsolja ki a készülékeket!

---

A készülék minden szállítása előtt eressze le teljesen a hűtőközeget, valamint szerelje le a következő komponenseket:

- huzalelőtoló
  - huzaltekercs
  - védőgáz palack
- 

Az üzembe helyezés előtt, a szállítás után feltétlenül végezze el a készülék sérülésekre vonatkozó szemrevételezését. Az esetleges sérüléseket az üzembe helyezés előtt képzett szervizszeméllyel hozassa rendbe.

---

### **Biztonsági intézkedések normál üzemben**

A készüléket csak akkor üzemeltesse, ha valamennyi biztonsági berendezés működőképes. Ha a biztonsági berendezések nem teljesen működőképesek, akkor az veszélyezteti

- a kezelő vagy harmadik személy testi épségét és életét,
  - az üzemeltető készülékét és egyéb anyagi értékeit
  - a készülékkel végzett hatékony munkát.
- 

A készülék bekapcsolása előtt hozassa rendbe a nem teljesen működőképes biztonsági berendezéseket.

---

A biztonsági berendezéseket soha ne kerülje meg és ne helyezze üzemben kívül.

---

A készülék bekapcsolása előtt biztosítsa, hogy senki se legyen veszélyben.

---

Legalább hetente egyszer ellenőrizze a készüléket a biztonsági berendezések külsőleg felismerhető károsodásai szempontjából.

---

Mindig rögzítse jól és darus szállítás esetén előtte vegye le a védőgáz palackot.

---

Tulajdonságai (elektromos vezetőképeség, fagyállóság, anyag-összeférhetőség, gyúlékonyság, ...) alapján csak a gyártó eredeti hűtőközege alkalmas készülékekben történő felhasználásra.

---

Csak a gyártó megfelelő eredeti hűtőközeget használja.

---

Ne keverje más hűtőközeggel a gyártó eredeti hűtőközeget.

---

Csak a gyártó rendszerlemeit csatlakoztassa a hűtőkörhöz.

---

Más rendszerlemek vagy más hűtőközegek használata során keletkező károkért a gyártó nem vállal felelősséget és minden szavatossági igény elvész.

---

A Cooling Liquid FCL 10/20 folyadék nem gyúlékony. Az etanol alapú hűtőközeg bizonyos feltételek mellett gyúlékony. A hűtőközeget csak zárt eredeti göngyölegben szállítsa és tartsa távol a gyújtóforrásoktól

---

Az elhasznált hűtőközeget ártalmatlanítsa szakszerűen, a nemzeti és nemzetközi rendelkezések megfelelően. A hűtőközeg biztonsági adatlapja a szerviztől vagy a gyártó honlapjáról szerezhető be.

---

Lehűlt berendezés esetén a hegesztés kezdete előtt mindig ellenőrizze a hűtőközegszintet.

### Üzembe helyezés, karbantartás és javítás

Idegen forrásból beszerzett alkatrészek esetén nem garantált, hogy az igénybevételek és a biztonsági igényeknek megfelelően tervezték és gyártották őket.

- Csak eredeti pót- és kopó alkatrészeket használjon (ez érvényes a szabványos alkatrészekre is).
- A gyártó beleegyezése nélkül ne végezzen a készüléken semmiféle változtatást, be- vagy átépítést.
- A nem kifogástalan állapotú alkatrészeket azonnal cserélje ki.
- A rendelésnél adja meg az alkatrészjegyzék szerinti pontos megnevezést és cikkszámot, valamint a készülék sorozatszámát.

A ház csavarjai védővezető-csatlakozást biztosítanak a ház részeinek földeléséhez.

Mindig megfelelő számú eredeti házcsavart használjon a megadott forgatónyomatékkal.

### Biztonságtechnikai ellenőrzés

A gyártó javasolja, hogy legalább 12 havonta végeztesse el a gép biztonságtechnikai ellenőrzését.

Ugyanazon 12 hónapos intervallumon belül javasolja a gyártó az áramforrások kalibrálását.

Ajánlatos a biztonságtechnikai ellenőrzést minősített villamos szakemberrel elvégeztetni

- módosítás után
- beszerelés vagy átépítés után
- javítás, ápolás és karbantartás után
- legalább tizenkét havonta.

A biztonságtechnikai ellenőrzés során követni kell a megfelelő nemzeti és nemzetközi szabványok és irányelvek előírásait.

A biztonságtechnikai ellenőrzéssel és a kalibrálással kapcsolatban közelebbi tájékoztatást a szerviz nyújt. A szerviz kérésre a szükséges dokumentumokat rendelkezésre bocsátja.

### Ártalmatlanítás

Az elektromos és elektronikus berendezések hulladékait az EU-s irányelveknek és a nemzeti jogszabályoknak megfelelően szelektíven kell gyűjteni, és környezetbarát módon kell újrahasznosítani. A használt készülékeket le kell adni a kereskedőnél, vagy egy helyi, felhatalmazott gyűjtő- és ártalmatlanító rendszeren keresztül. A régi készülék szakszerű ártalmatlanítása elősegíti az anyagi erőforrások fenntartható újrahasznosítását. Ezek figyelmen kívül hagyása potenciális egészségügyi / környezeti hatásokkal járhat.

#### Csomagolóanyagok

Szelektív gyűjtés. Ellenőrizze a települése előírásait. Csökkentse a doboz térfogatát.

### Biztonsági jelölés

A CE-jelöléssel ellátott készülékek teljesítik a kisfeszültségre és az elektromágneses összeférhetőségre vonatkozó irányelv (például az EN 60 974 szabványsor fontos termékszabványai) alapvető követelményeit.

A Fronius International GmbH kijelenti, hogy a készülék megfelel a 2014/53/EU irányelv előírásainak. Az EU megfelelőségi nyilatkozat teljes szövege a következő Internet-címen áll rendelkezésre: <http://www.fronius.com>

---

A CSA vizsgálati jellel jelölt készülékek teljesítik a Kanadában és az USA-ban érvényes releváns szabványok előírásait.

---

**Adatbiztonság**

A gyári beállítások megváltoztatása esetén az adatok biztonságáért (mentéséért) a felhasználó felelős. A személyes beállítások kitörléséért a gyártó nem felel.

---

**Szerzői jog**

A jelen kezelési útmutató szerzői joga a gyártóé.

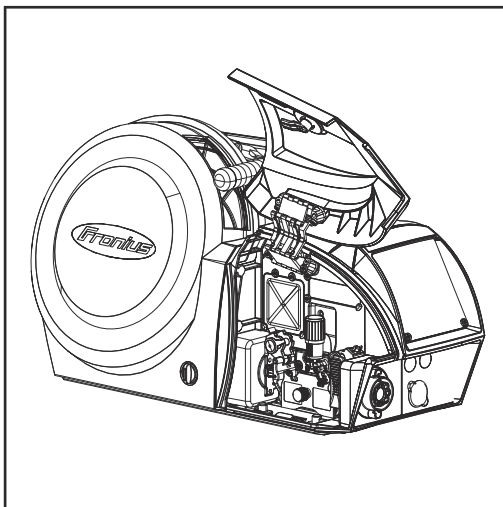
---

A szöveg és az ábrák a nyomdába adás időpontjában fennálló műszaki állapotnak felelnek meg. A változtatás jogát fenntartjuk. A kezelési útmutató tartalma semmiféle igényre nem adhat alapot. Újítási javaslatokat és a kezelési útmutatóban előforduló hibák közlését köszönettel vesszük.



# Általános tudnivalók

## Készülék-konceptió



A CWF 25i huzalelőtóló max. 300 mm (11.81 inch) átmérőjű huzaltekercsek használatára lett tervezve. Az alapkivételű 4 görgős előtóló jó huzaltovábbítási tulajdonságokkal rendelkezik. A huzalelőtóló hosszú tömlőkötegekhez is alkalmas. A kompakt építési módnak köszönhetően a huzalelőtóló sokoldalúan használható.

## Alkalmazási terület

A CWF 25i huzalelőtóló valamennyi AVI hegesztési munkát során használható iWave-300i - 500i áramforrásokhoz kapcsolva. A huzalelőtóló a kereskedelemben kapható összes védőgázhoz alkalmas.

## Figyelmeztetések a készüléken

A huzalelőtóló biztonsági szimbólumokkal és adattáblával van felszerelve. A biztonsági szimbólumokat és az adattáblát nem szabad eltávolítani vagy átfesteni. A biztonsági szimbólumok figyelmeztetnek a helytelen kezelésre, melynek súlyos személyi sérülések és anyagi károk lehetnek a következményei.


<b>Fronius</b>		Part No.:	
www.fronius.com		Ser.No.:	
IEC 60 974-5/-10 Cl.A		IP 23	
	U <sub>n</sub> 60 V	I <sub>n</sub> 1.2 A	
	U <sub>i2</sub> 24 V	I <sub>i2</sub> 0.5 A	
	0.1-25 m/min	40-984 ipm	
	I <sub>2</sub> 360A/100%	450A/60%	500A/40%
Caution: Parts may be at welding voltage Attention: Les pièces peuvent être à la tension de soudage			



Az ismertettett funkciókat csak akkor használja, ha a következő dokumentumokat teljesen átolvasta és megértette:

- ez a kezelési útmutató
- a rendszerelemek összes kezelési útmutatóját, különösen a biztonsági előírásokat



A hegesztés veszélyes tevékenység. A készülékkel végzett szabályszerű munkához a következő alapfeltételeknek kell teljesülniük:

- megfelelő hegesztői képzettség
- megfelelő védőfelszerelés
- Illetéktelen személyek távoltartása a huzalelőtől és a hegesztési eljárástól



A kiszolgált készülékeket ne tegye a háztartási hulladékba, hanem a biztonsági előírásoknak megfelelően ártalmatlanítsa.



Kezét, haját, ruhadarabjait és szerszámaidat tartsa távol a mozgó alkatrészekről, mint például:

- fogaskerekek
- előtologörgők
- Huzaltekercsek és hegesztőhuzalok

Ne nyúljon a huzalelőtől forgó fogaskerekei vagy a hajtás forgó alkatrészei közé.

A burkolatokat és oldalelemeket csak a karbantartási és javítási munkák idejére nyissa ki/távolítsa el.

Üzem közben

- Gondoskodjon róla, hogy az összes burkolat zárva legyen és az összes oldalelem szabályszerűen fel legyen szerelve.
- Tartsa zárva az össze fedelet és oldalelemet.

# Kezelőelemek, csatlakozók és mechanikai komponensek

## Biztonság

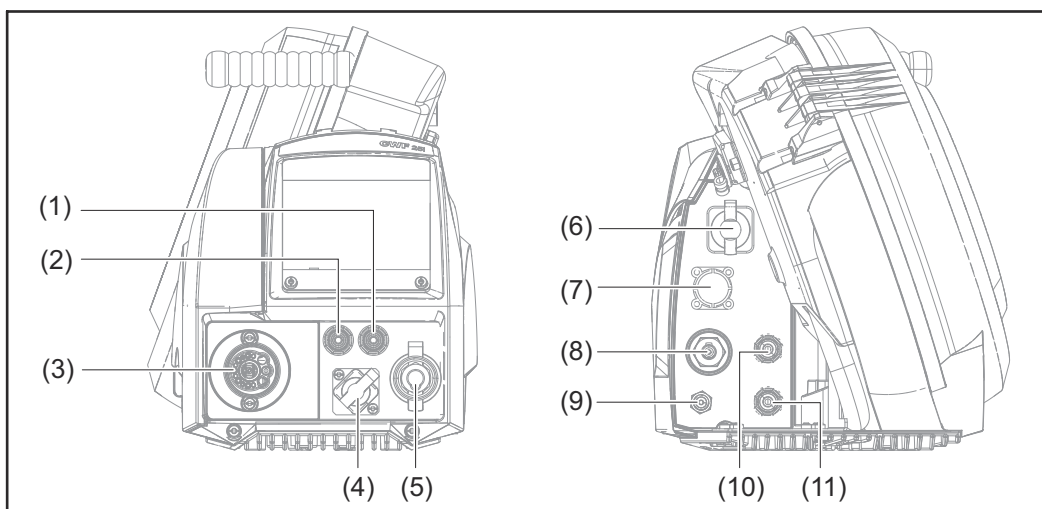
### **VESZÉLY!**

#### **Hibás kezelés és hibásan elvégzett munkák miatti veszély.**

Súlyos személyi sérülés és anyagi kár lehet a következmény.

- ▶ A jelen dokumentumban ismertetett összes munkát és funkciót csak képzett szakember hajthatja végre.
- ▶ Olvassa el és értse meg teljesen ezt a dokumentumot.
- ▶ Olvassa el és értse meg a készülék, és minden rendszerelem összes biztonsági előírását és felhasználói dokumentációját.

## Elülső oldal, hátsó oldal



#### **(1) Hűtőközeg visszatérő köri csatlakozó (piros)**

Opció \*

#### **(2) Hűtőközeg előremenő köri csatlakozó (kék)**

Opció \*

#### **(3) Huzaladagoló csatlakozó**

Fronius System Connector univerzális csatlakozó

#### **(4) TMC csatlakozó**

Opció \*

Szabványos csatlakozóaljzat rendszerbővítőkhöz (például távszabályozó, JobMaster hegesztőpisztoly ...)

**(5) Hegesztőpisztoly csatlakozó / gáz- / áramátadó hüvely bajonettzárral**

Opció \*

iWave 300i - 500i AC/DC áramforrás esetén a következők csatlakoztatásához:

- AVI-hegesztőpisztoly
- elektródakábel bevont elektródás hegesztésnél

iWave 300i - 500i DC áramforrás esetén a következők csatlakoztatásához:

- AVI-hegesztőpisztoly
- Elektróda- vagy testkábel bevont elektródás hegesztésnél (elektródatípustól függően)

**(6) SpeedNet csatlakozó**

az összekötő tömlőköteg SpeedNet kábelének csatlakoztatásához

**(7) Opcionális tartozékoknak fenntartott hely**

Például huzalvég-érzékelő

**(8) Gáz- / áramátadó hüvely bajonettzárral**

az összekötő tömlőköteg gáz- / áramkábelének csatlakoztatásához

**(9) Védőgáz-csatlakozó**

az összekötő tömlőköteg védőgáz-tömlőjének csatlakoztatásához

**(10) Hűtőközeg visszatérő köri csatlakozó (piros)**

Opció \*

az összekötő tömlőköteg hűtőközeg visszatérő köri tömlőjének csatlakoztatásához

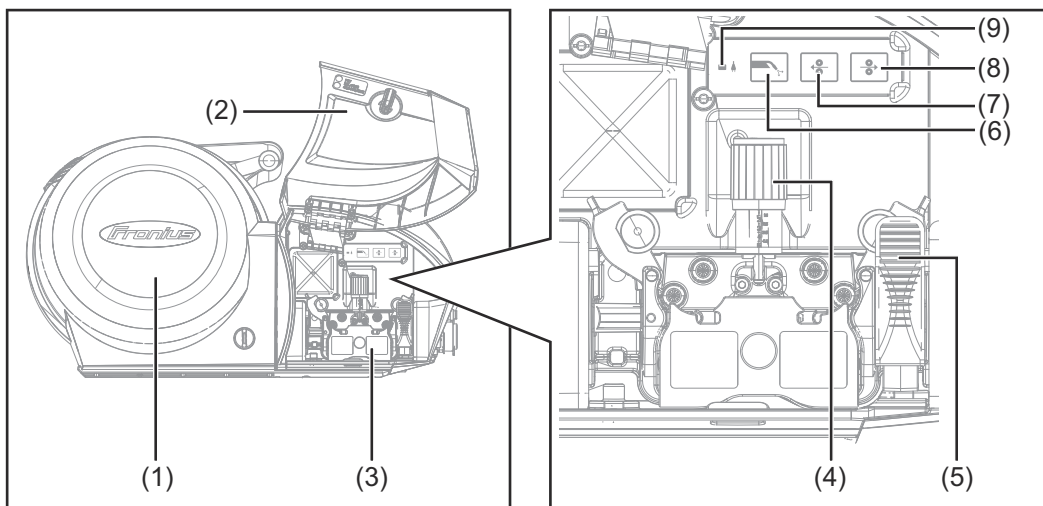
**(11) Hűtőközeg előremenő köri csatlakozó (kék)**

Opció \*

az összekötő tömlőköteg hűtőközeg előremenő köri tömlőjének csatlakoztatásához

\* Az opcionális csatlakozók elérhetőek, ha az „OPT/i CWF TMC hegesztőpisztoly” opció be van építve a huzalelőtolón.

Bal oldal, alsó oldal



CWF 25i - bal oldal

- 
- (1) **Huzaltekerecs-fedél**
- 
- (2) **Huzalelőtoló fedele**
- 
- (3) **4 görgős huzalelőtoló**  
Piros védőburkolattal
- 
- (4) **Nyomókar**  
A szorítónyomás beállításához
- 
- (5) **Befogókar**
- 
- (6) **Gázellenőrző gomb**  
a szükséges gázmennyiségnek a nyomáscsökkentőn történő beállításához.
- A gázellenőrző gomb megnyomása után 30 másodpercig gáz áramlik ki. Újbóli megnyomással előbb is befejezhető a folyamat.
- 

- (7) **Huzalvisszafutás gomb**  
A hegesztőhuzal gáz- és árammentes visszahúzása

A hegesztőhuzal visszahúzásához 2 változat áll rendelkezésre:

#### 1. változat

Húzza vissza a hegesztőhuzalt az előre beállított huzalvisszafutási sebességgel:

Tartsa folyamatosan nyomva a huzalvisszafutás gombot

- A huzalvisszafutás gomb megnyomása után a hegesztőhuzal 1 mm-t (0.039 in.) visszahúzódik
- Rövid szünet után a huzalelőtoló folytatja a hegesztőhuzal visszahúzását – ha nyomva marad a huzalvisszafutás gomb, minden további másodperccel 10 m/perc (393.70 ipm) értékkel növekszik a sebesség az előre beállított huzalvisszafutási sebesség eléréséig

#### 2. változat

A hegesztőhuzal visszahúzása 1 mm-es (0.039 in.) lépésekben – a huzalvisszafutás gombot mindig 1 másodpercnél rövidebb ideig nyomja (érintse) meg

- 
- (8) **Huzalbefűzés gomb**  
A hegesztőhuzal gáz- és árammentes befűzése a hegesztőpisztoly tömlőkötegébe

A huzalbefűzéshez 2 változat áll rendelkezésre:

#### 1. változat

A hegesztőhuzal befűzése előre beállított huzalbefűzési sebességgel:

- Tartsa nyomva a huzalbefűzés gombot
- A huzalbefűzés gomb megnyomása után a hegesztőhuzal 1 mm-t (0.039 in.) befűződik
- Rövid szünet után a huzalelőtoló folytatja a hegesztőhuzal befűzését – ha nyomva marad a huzalbefűzés gomb, akkor minden további másodpercben 10 m/perc (393.70 ipm) értékkel növekszik a sebesség az előre beállított huzalbefűzési sebesség eléréséig

## 2. változat

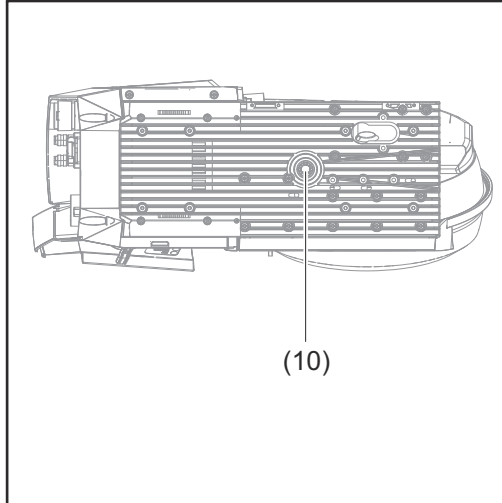
A hegesztőhuzal befűzése 1 mm-es (0.039 in.) lépésekben – a huzal-befűzés gombot mindig 1 másodpercnél rövidebb ideig nyomja (érintse) meg

---

### (9) Üzemállapot LED

zölden világít, ha a készülék üzemkész

---



---

### (10) Forgócsap-tartó

---

# Szerelés és üzembe helyezés előtt

## Biztonság

### **VESZÉLY!**

#### **Hibás kezelés és hibásan elvégzett munkák miatti veszély.**

Súlyos személyi sérülés és anyagi kár lehet a következmény.

- ▶ A jelen dokumentumban ismertetett összes munkát és funkciót csak képzett szakszemélyzet hajthatja végre.
- ▶ Olvassa el és értse meg teljesen ezt a dokumentumot.
- ▶ Olvass el és értse meg a készülék, és minden rendszerelem összes biztonsági előírását és felhasználói dokumentációját.

## Rendeltetésszerű használat

Az áramforrás kizárólag huzaltovábbításra szolgál AVI-hegesztésnél, a Fronius rendszerelemeivel együtt.

Az egyéb vagy ezen túlmenő használat nem rendeltetésszerűnek minősül. Az ebből eredő károkért a gyártó nem felel.

A rendeltetésszerű használatához tartozik még

- a teljes kezelési útmutató elolvasása
- a kezelési útmutató összes utasításának és biztonsági előírásának betartása
- az ellenőrzési és karbantartási munkák betartása

## Felállítási utasítások

### **VESZÉLY!**

#### **Felboruló vagy leeső készülékek miatti veszély.**

Súlyos személyi sérülés és anyagi kár lehet a következmény.

- ▶ Az összes rendszerelemet, állókonzolt és mozgatókocsit sík és szilárd alapfelületre kell stabilan felállítani.
- ▶ Forgócsap-tartó használata esetén mindig biztosítani kell a huzalelőtoló stabil helyzetét a forgócsapos tartó forgócsapján.

A huzalelőtoló az IP23-as védettség szempontjából be van vizsgálva, ami a következőt jelenti:

- 12,5 mm-nél (0.49 in.) nagyobb átmérőjű szilárd idegen testek behatolása elleni védelem
- Védelem vízpermet ellen a függőlegeshez képest 60°-os szögig

A huzalelőtoló az IP23 védettség szerint a szabadban is felállítható és üzemeltethető. Kerülje a nedvesség közvetlen behatolását (például eső miatt).

# Huzalelőtoló felhelyezése forgócsap-tartóra

## Biztonság

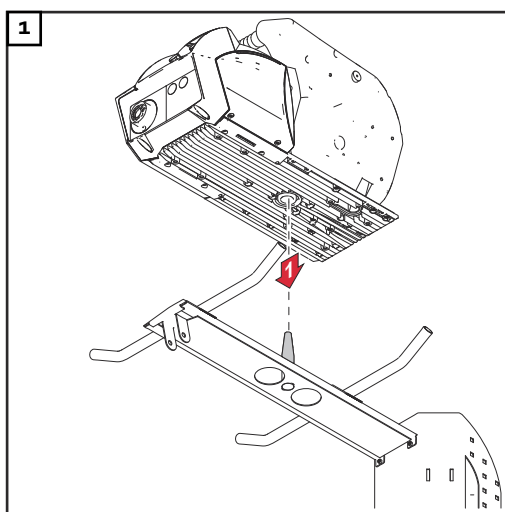
### **VESZÉLY!**

#### **Elektromos áram miatti veszély.**

Súlyos személyi sérülés és anyagi kár lehet a következmény.

- ▶ A munkák elkezdése előtt minden érintett készüléket és komponenst ki kell kapcsolni és le kell választani a villamos hálózatról.
- ▶ Minden érintett készüléket és komponenst biztosítani kell újbóli bekapcsolás ellen.
- ▶ A készülék felnyitása után megfelelő mérőműszerrel győződjön meg arról, hogy az elektromosan feltöltött alkatrészek (pl. kondenzátorok) kisültek-e.

## Huzalelőtoló felhelyezése forgócsap-tartóra





# Huzalelőtóló összekötése az áramforrással

## Biztonság

### VESZÉLY!

#### **Elektromos áram miatti veszély.**

Súlyos személyi sérülés és anyagi kár lehet a következmény.

- ▶ A munkák elkezdése előtt minden érintett készüléket és komponenst ki kell kapcsolni és le kell választani a villamos hálózatról.
- ▶ Minden érintett készüléket és komponenst biztosítani kell újbóli bekapcsolás ellen.
- ▶ A készülék felnyitása után megfelelő mérőműszerrel győződjön meg arról, hogy az elektromosan feltöltött alkatrészek (pl. kondenzátorok) kisültek-e.

## Általános tudnivalók

A huzalelőtóló összekötő tömlőköteg segítségével köthető össze az áramforrással.

## Huzalelőtóló összekötése az áramforrással

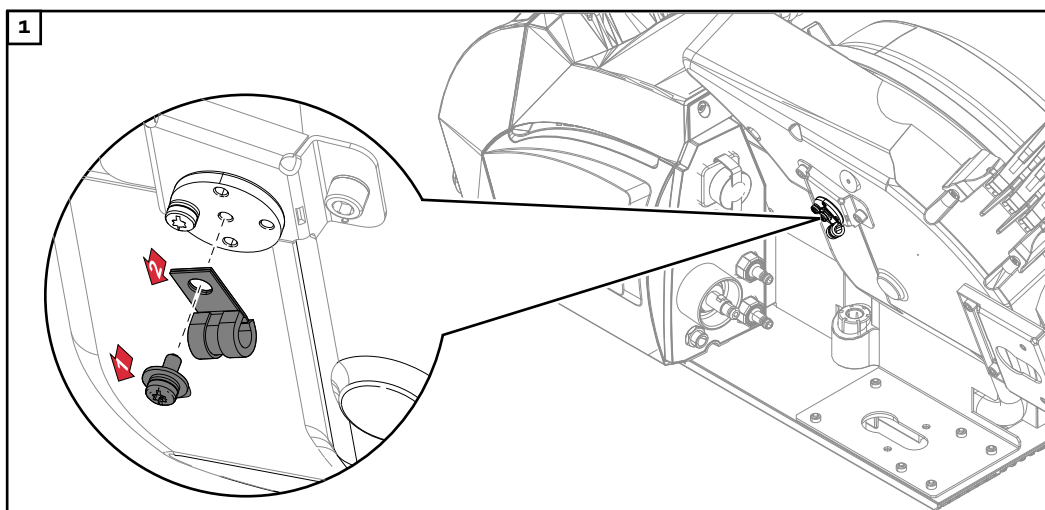
### VESZÉLY!

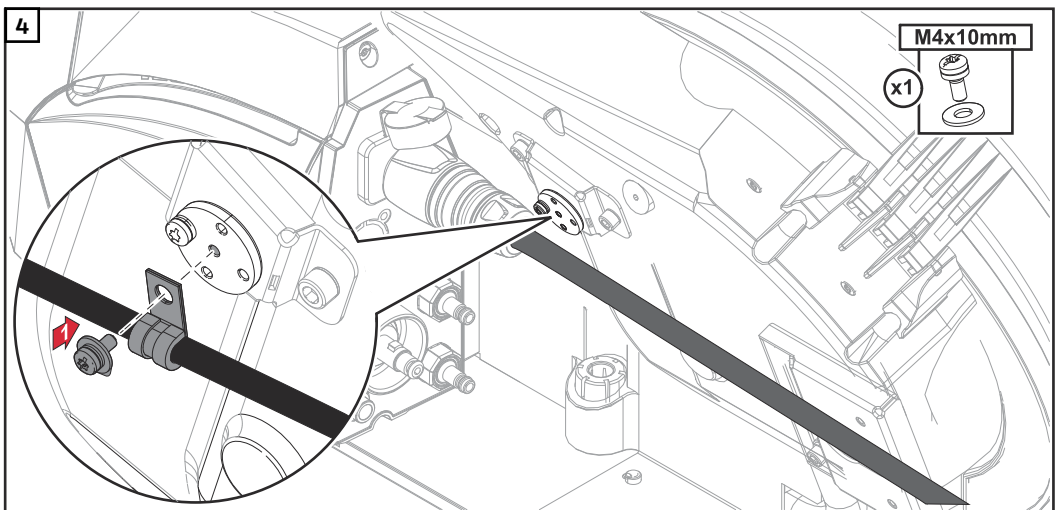
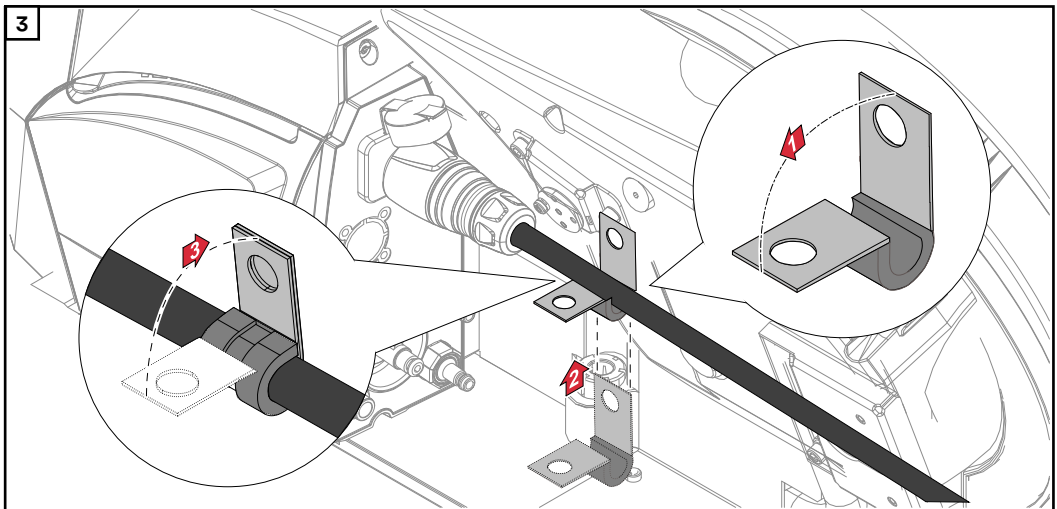
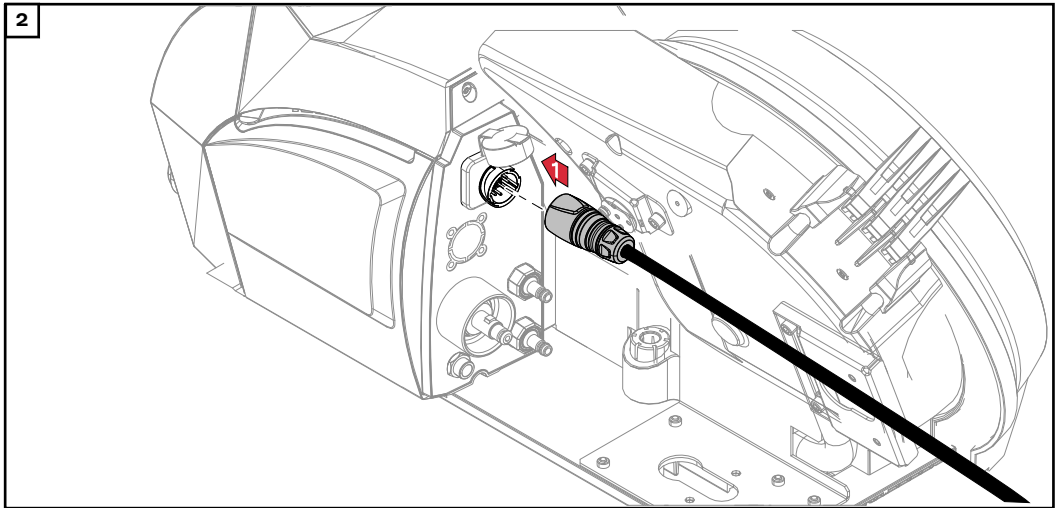
#### **Elektromos áram miatti veszély meghibásodott rendszerelemek és hibás működtetés következtében.**

Súlyos személyi sérülés és anyagi kár lehet a következmény.

- ▶ Az összes kábelnek, vezetéknek és tömlőkötegnek mindig jól rögzítettnek, sértetlennek és jól szigeteltnek kell lennie.
- ▶ Csak megfelelően méretezett kábeleket, vezetékeket és tömlőkötegeket szabad használni.

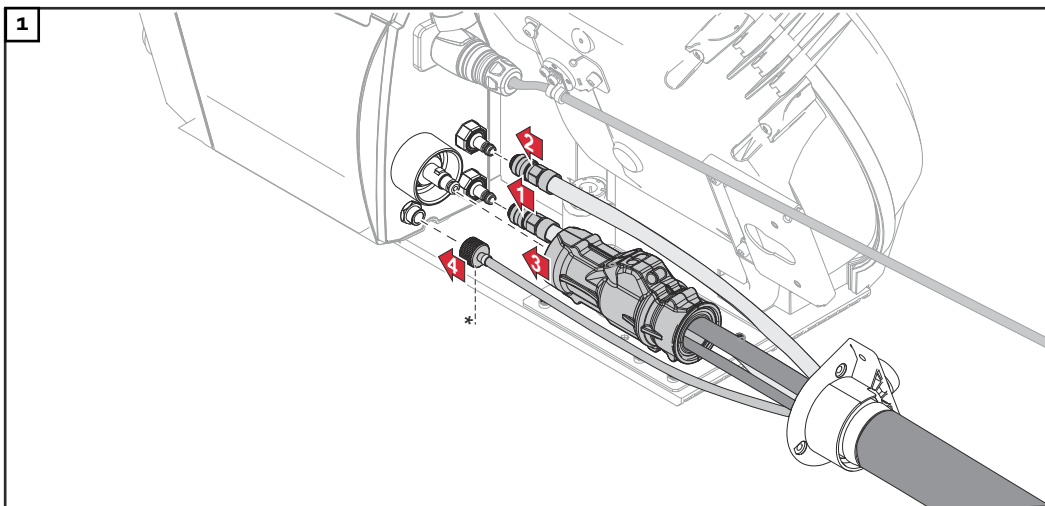
### Vezérlő vezeték csatlakoztatása



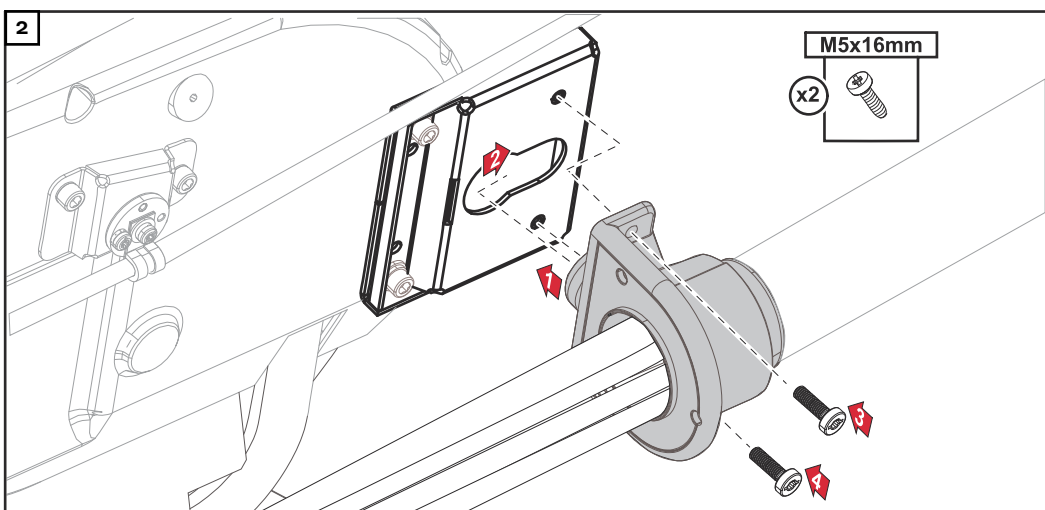


## Összekötő tömlőköteg csatlakoztatása

(csak meglévő OPT/i CWF TMC hegesztőpisztoly opciójánál)



\* Külső gázbevezetés (opció)



### **⚠ VIGYÁZAT!**

#### **Az összekötések megsérülése miatti kockázat.**

Ennek anyagi károk lehetnek a következményei.

- ▶ Az 1,2 m hosszúságú összekötő tömlőkötegekhez (3 ft. 11.24 in.) nincs húzásmentesítő.
- ▶ A szerelésnél figyeljen arra, hogy a sérülések elkerülése érdekében a kábelek befelé (a huzalelőtoló felé) hurkot képezzenek.

# A huzaltovábbító tömlő / hegesztőpisztoly csatlakoztatása

## Biztonság

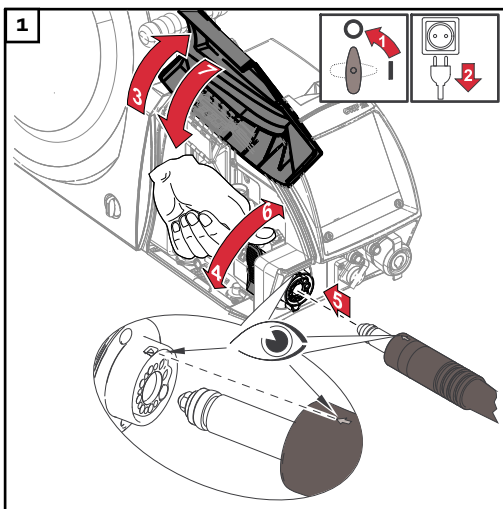
### **VESZÉLY!**

#### **Elektromos áram miatti veszély.**

Súlyos személyi sérülés és anyagi kár lehet a következmény.

- ▶ A munkák elkezdése előtt minden érintett készüléket és komponenst ki kell kapcsolni és le kell választani a villamos hálózatról.
- ▶ Minden érintett készüléket és komponenst biztosítani kell újbóli bekapcsolás ellen.
- ▶ A készülék felnyitása után megfelelő mérőműszerrel győződjön meg arról, hogy az elektromosan feltöltött alkatrészek (pl. kondenzátorok) kisültek-e.

## A huzaltovábbító tömlő csatlakoztatása



## Hegesztőpisztoly csatlakoztatása

Ha van a huzalelőtőlön OPT/i WF TMC opció, akkor a hegesztőpisztolyt közvetlenül lehet csatlakoztatni huzalelőtőlön.

Ha nincs meg ez az opció, akkor a hegesztőpisztolyt az áramforráshoz kell csatlakoztatni.

### **VESZÉLY!**

#### **Elektromos áram miatti veszély meghibásodott rendszerelemek és hibás működtetés következtében.**

Súlyos személyi sérülés és anyagi kár lehet a következmény.

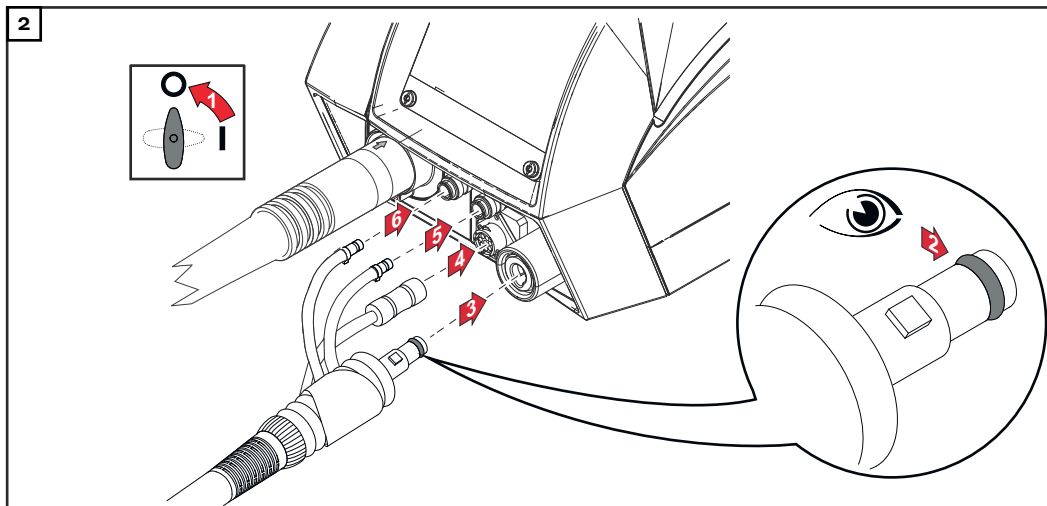
- ▶ Az összes kábelnek, vezetéknek és tömlőkötegnek mindig jól rögzítettnek, sértetlennek és jól szigeteltnek kell lennie.
- ▶ Csak megfelelően méretezett kábeleket, vezetékeket és tömlőkötegeket szabad használni.

## MEGJEGYZÉS!

**A hegesztőpisztolyon lévő sérült O-gyűrű a védőgáz szennyeződéséhez és következményként hibás hegesztési varrathoz vezethet.**

- ▶ Minden üzembe helyezés előtt meg kell bizonyosodni arról, hogy a hegesztőpisztoly O-gyűrűje nem sérült-e meg.

- 1 Szerelje fel a hegesztőpisztolyt a hegesztőpisztoly kezelési útmutatója szerint



# Az előtoló görgők behelyezése / kicserélése

## Biztonság

### **VESZÉLY!**

#### **Elektromos áram miatti veszély.**

Súlyos személyi sérülés és anyagi kár lehet a következmény.

- ▶ A munkák elkezdése előtt minden érintett készüléket és komponenst ki kell kapcsolni és le kell választani a villamos hálózatról.
- ▶ Minden érintett készüléket és komponenst biztosítani kell újbóli bekapcsolás ellen.
- ▶ A készülék felnyitása után megfelelő mérőműszerrel győződjön meg arról, hogy az elektromosan feltöltött alkatrészek (pl. kondenzátorok) kisültek-e.

## Általános tudnivalók

Az előtológörgők az első kiszállításkor nincsenek behelyezve a készülékbe.

A hegesztőhuzal optimális továbbításának biztosításához össze kell hangolni az előtológörgőket a hegesztendő huzal átmérőjével, valamint a huzalötvözetrel.

### **MEGJEGYZÉS!**

**A rosszul elhelyezett előtológörgők rossz hegesztési tulajdonságokat idézhetnek elő.**

- ▶ Csak a hegesztőhuzalnak megfelelő előtológörgőket használjon.

A rendelkezésre álló előtológörgők és alkalmazási lehetőségeik áttekintése az alkatrészjegyzékben található.

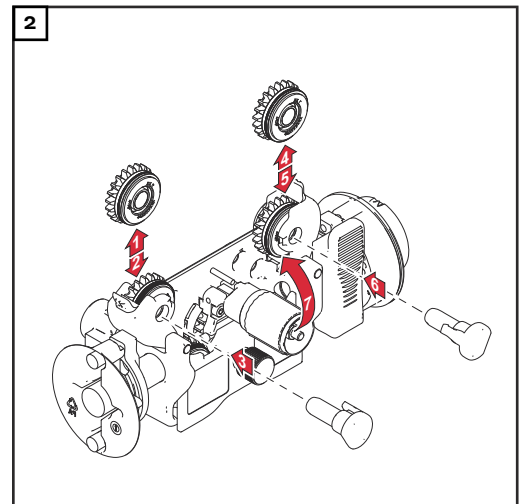
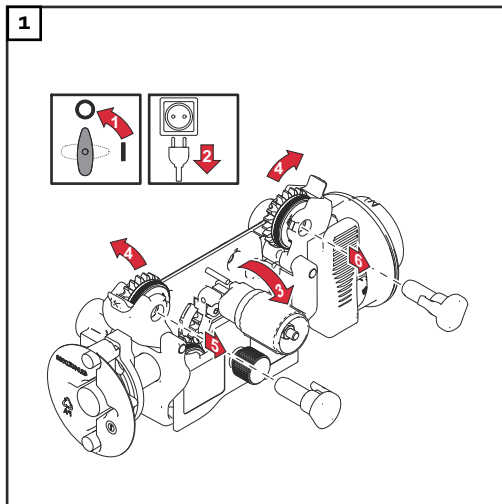
## Az előtológörgők behelyezése/ kicserélése

### **VIGYÁZAT!**

#### **Az előtológörgők kiugró tartói miatti veszély.**

Sérülés vagy személyi sérülés lehet a következmény.

- ▶ A feszítőkar kireteszelésekor jobbra és balra távol kell tartani az ujjakat a feszítőkartól.

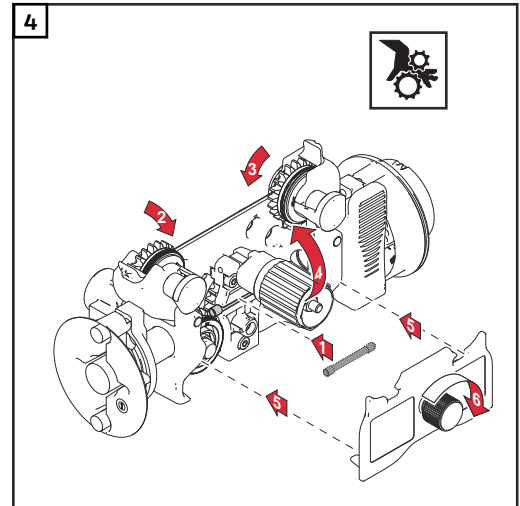
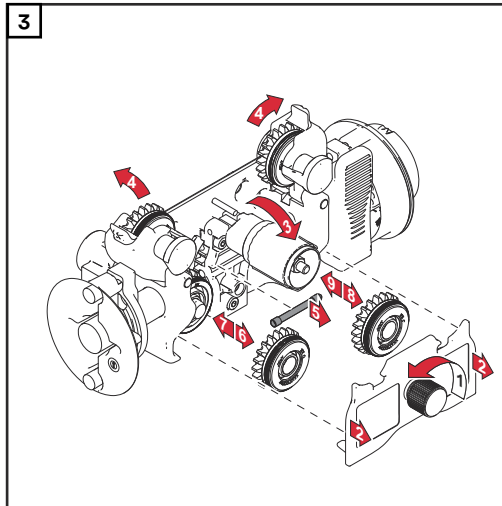


**⚠ VIGYÁZAT!**

**Szabadon álló előtológörgők miatti veszély.**

Sérülés vagy személyi sérülés lehet a következmény.

- ▶ Az előtológörgők behelyezése/cseréje után mindig szerelje fel a 4 görgős huzalelőtoló védőburkolatát.



# Huzaltekercs behelyezése, kosártekercs behelyezése

## Biztonság

### **VESZÉLY!**

#### **Elektromos áram miatti veszély.**

Súlyos sérülés vagy halál lehet a következmény.

- ▶ A munkák elkezdése előtt minden érintett készüléket és komponenst ki kell kapcsolni és le kell választani a villamos hálózatról.
- ▶ Minden érintett készüléket és komponenst biztosítani kell újbóli bekapcsolás ellen.

### **VIGYÁZAT!**

#### **Veszély a feltekert hegesztőhuzal rugóhatása miatt.**

Sérülés vagy személyi sérülés lehet a következmény.

- ▶ Védőszemüveg viselése
- ▶ A huzaltekercs / kosártekercs behelyezésekor fogja biztosan a hegesztőhuzal végét, hogy a visszacsapódó huzalelektroda okozta sérülések elkerülhetők legyenek.

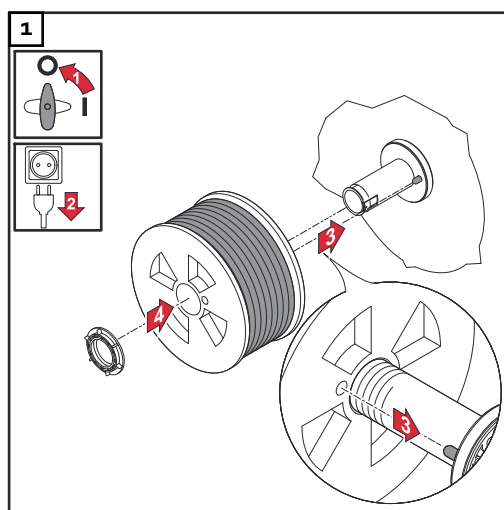
### **VIGYÁZAT!**

#### **Leeső huzaltekercs/kosártekercs miatti veszély.**

Személyi sérülés és anyagi kár lehet a következmény.

- ▶ Biztosítsa, hogy a huzaltekercs/kosártekercs a kosártekercs-adapterrel együtt mindig stabilan üljön a huzaltekercstartón.
- ▶ A huzaltekercset / kosártekercset a kosártekercs-adapterrel együtt mindig a leszállított rögzítőelemekkel rögzítse.

## A huzaltekercs behelyezése



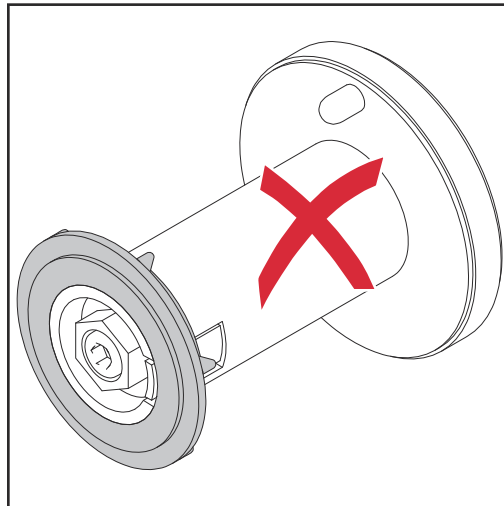
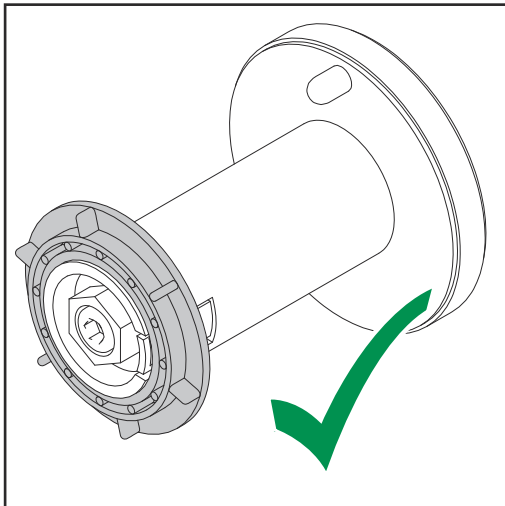


**⚠ VESZÉLY!**

**Fordítva felhelyezett biztosító gyűrű esetén leeső huzaltekercs következtében fennálló veszély.**

Súlyos személyi sérülés és anyagi kár lehet a következmény.

- ▶ A biztosító gyűrűt mindig az alább ábrázolt módon kell felhelyezni.



### A kosártekercs behelyezése

**⚠ VESZÉLY!**

**Hiányzó kosártekercs-adapter miatt leeső kosártekercs miatti veszély**

Súlyos személyi sérülés és anyagi kár lehet a következmény.

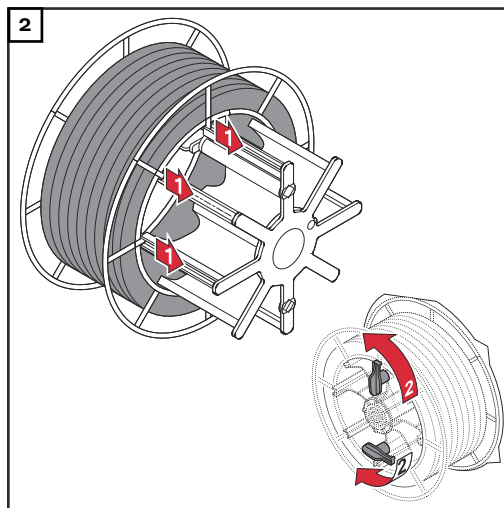
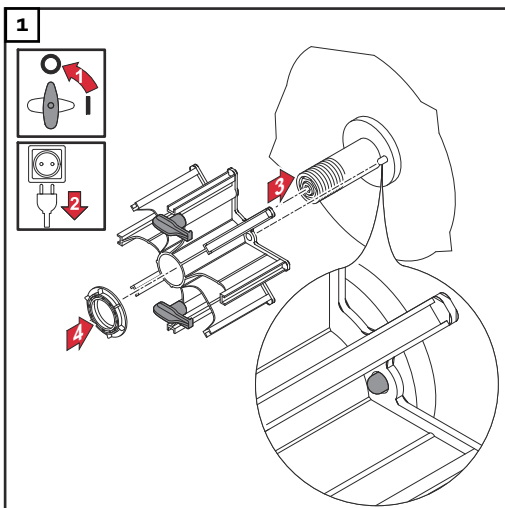
- ▶ Kosártekercsekkel végzett munka esetén kizárólag a készülék szállítási terjedelmében lévő kosártekercs-adaptert használja!

**⚠ VESZÉLY!**

**Leeső kosártekercs miatti veszély.**

Súlyos személyi sérülés és anyagi kár lehet a következmény.

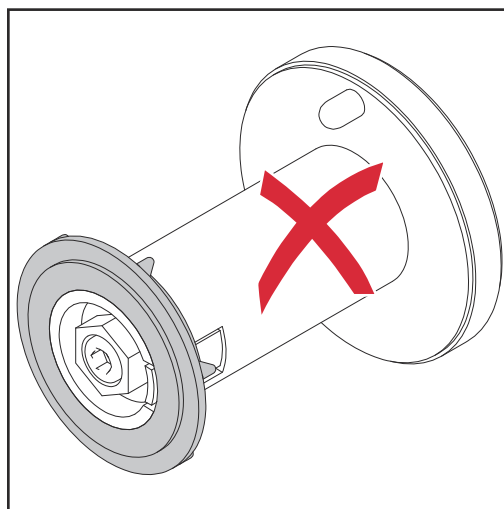
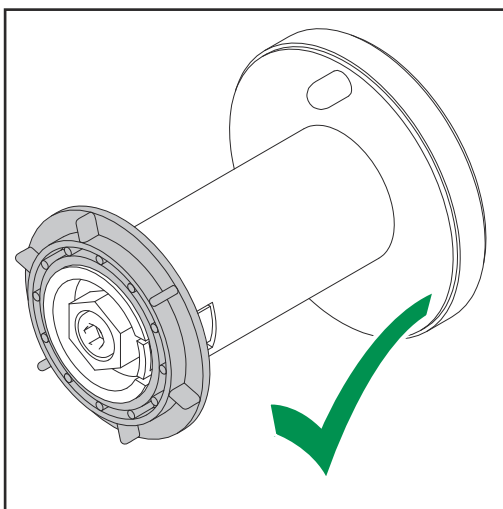
- ▶ A kosártekercset úgy kell felhelyezni a készülékkel szállított kosártekercs-adapterre, hogy a kosártekercs bordái a kosártekercs-adapter vezetőhornyain belül legyenek.



**⚠ VESZÉLY!**

**Fordítva felhelyezett biztosító gyűrű esetén leeső kosártekercs miatti veszély.**  
Súlyos személyi sérülés és anyagi kár lehet a következmény.

► A biztosító gyűrűt mindig az alább ábrázolt módon kell felhelyezni.



# Hegesztőhuzal befűzése

## Hegesztőhuzal befűzése

### ⚠ VIGYÁZAT!

#### A hegesztőhuzal éles vége miatti veszély.

Személyi sérülés és anyagi kár lehet a következmény.

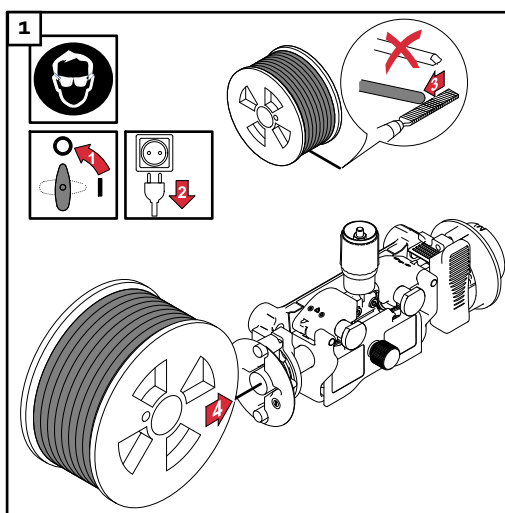
- ▶ A bevezetés előtt sorjátlanítsa alaposan a hegesztőhuzal végét.

### ⚠ VIGYÁZAT!

#### Veszély a feltekert hegesztőhuzal rugóhatása miatt.

Személyi sérülés és anyagi kár lehet a következmény.

- ▶ Viseljen védőszemüveget.
- ▶ A hegesztőhuzal 4 görgős huzalelőtolóba történő behelyezésekor fogja erősen a hegesztőhuzal végét, hogy a visszaugró hegesztőhuzal okozta sérülések elkerülhetők legyenek.



### MEGJEGYZÉS!

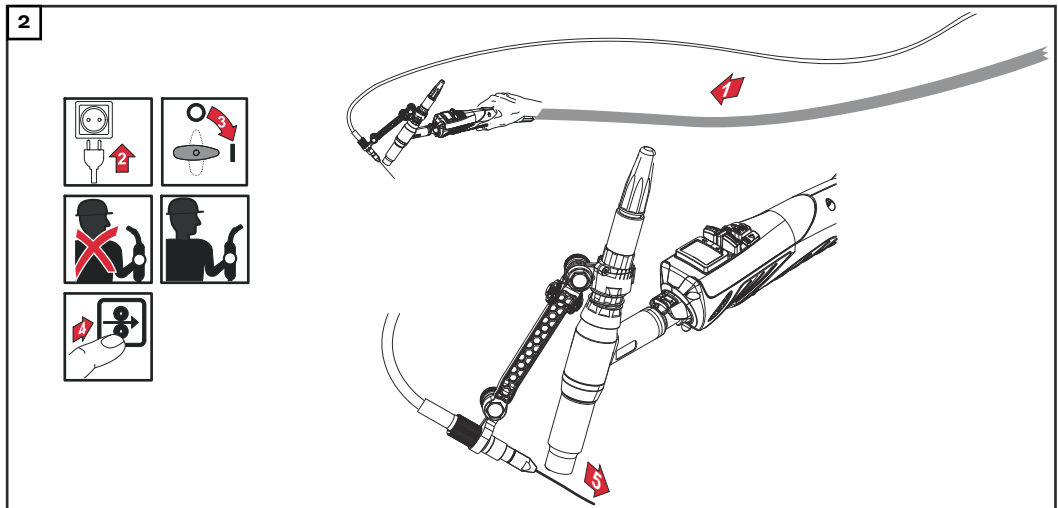
Aktív huzalmozgásnál (Active Wire funkció) a huzaltovábbító tömlő hossza maximum 4 m / 13 feet 1,48 inch lehet.

### ⚠ VESZÉLY!

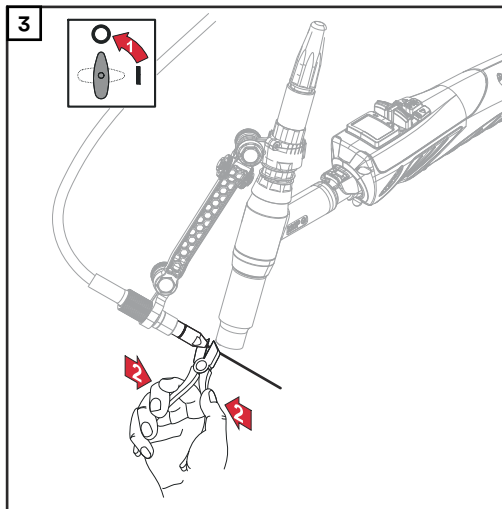
#### Veszély a kilépő hegesztőhuzal miatt.

Súlyos személyi sérülés és anyagi kár lehet a következmény.

- ▶ Tartsa úgy a hegesztőpisztolyt, hogy a hegesztőpisztoly csúcsa az arcával és testével ellentétes irányba mutasson.
- ▶ Viseljen védőszemüveget.
- ▶ Ne irányítsa emberre a hegesztőpisztolyt.



Hegesztőhuzal befűzése



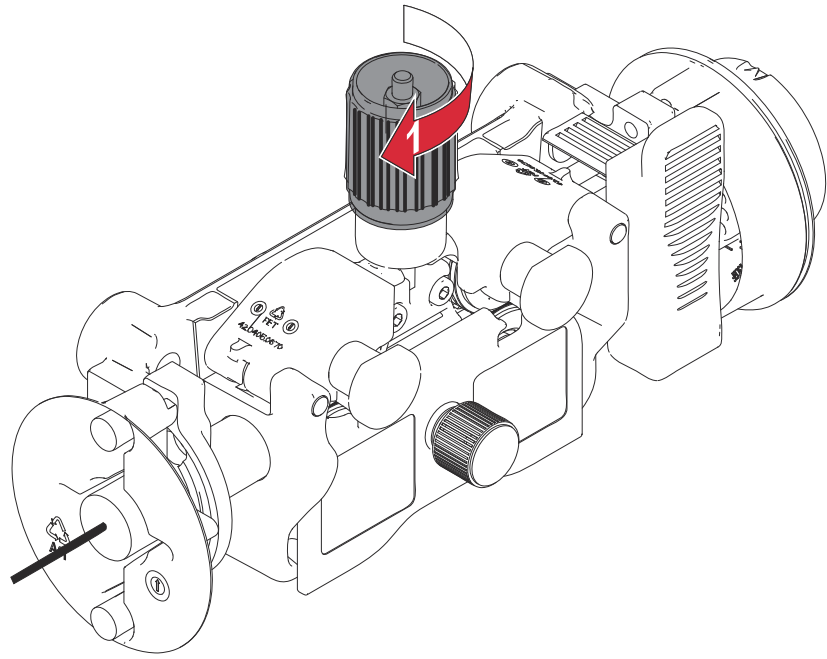
### Szorítónyomás beállítása

#### MEGJEGYZÉS!

**A túl magas szorítónyomás anyagi kárhoz és rossz hegesztési tulajdonságokhoz vezethet.**

- ▶ A szorítónyomást úgy kell beállítani, hogy a hegesztőhuzal ne deformálódjon, de a kifogástalan huzaltovábbítás biztosítva legyen.
- ▶ A szorítónyomás irányértékei a piros védőburkolaton lévő felirat szerint.

1



HU

# A fék beállítása

## Általános tudnivalók

### MEGJEGYZÉS!

#### A fék továbbhaladása anyai károkhoz vezethet.

- ▶ A pisztolyvezérlő gomb/a huzalbefűzés gomb elengedése után a huzaltercs nem haladhat tovább.
- ▶ Ha ez a helyzet, állítsa be a féket.

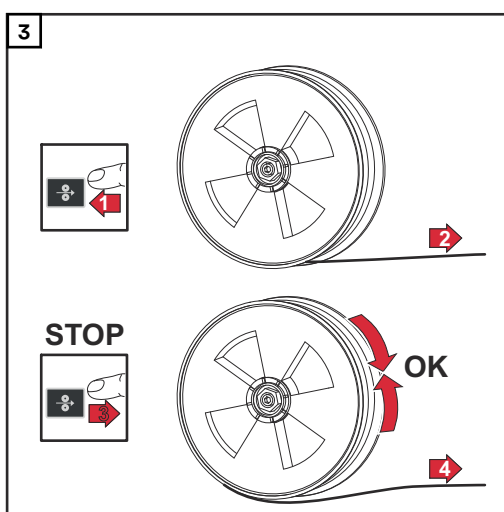
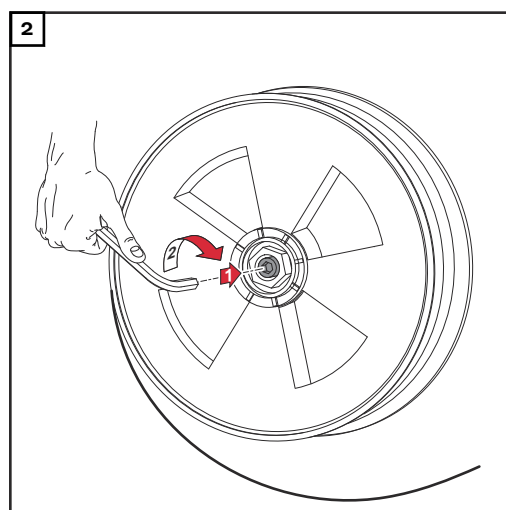
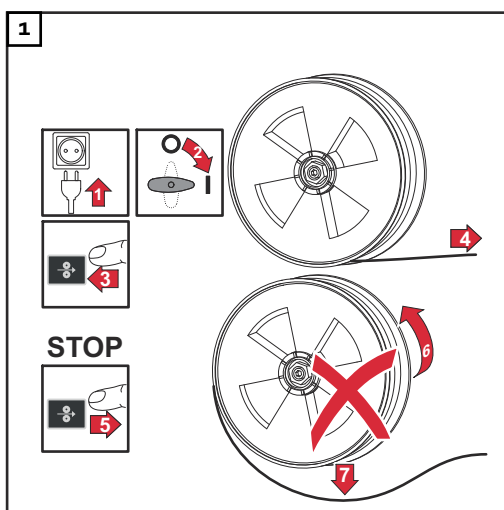
## A fék beállítása

### ⚠ VESZÉLY!

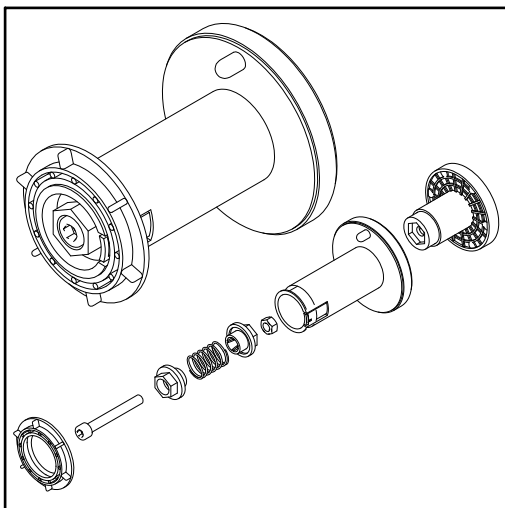
#### Veszély a kilépő hegesztőhuzal miatt.

Súlyos személyi sérülés és anyagi kár lehet a következmény.

- ▶ Tartsa úgy a hegesztőpisztolyt, hogy a hegesztőpisztoly csúcsa az arcával és testével ellentétes irányba mutasson.
- ▶ Viseljen védőszemüveget.
- ▶ Ne irányítsa emberre a hegesztőpisztolyt.



## A fék felépítése



### **VESZÉLY!**

#### **Hibás szerelés miatti veszély.**

Súlyos személyi sérülés és anyagi kár lehet a következmény.

- ▶ Ne szerelje szét a féket.
- ▶ A féken csak képzett szakemberrel végeztesse karbantartási és szervizmunkákat.

A fék csak teljesen kapható.  
A fék ábrája csak információként szolgál!

# Üzembe helyezés

---

## Biztonság



### **VESZÉLY!**

#### **Hibás kezelés és hibásan elvégzett munkák miatti veszély.**

Súlyos személyi sérülés és anyagi kár lehet a következmény.

- ▶ A jelen dokumentumban ismertetett összes munkát és funkciót csak képzett szakember hajthatja végre.
  - ▶ Olvassa el és értse meg teljesen ezt a dokumentumot.
  - ▶ Olvass el és értse meg a készülék, és minden rendszerelem összes biztonsági előírását és felhasználói dokumentációját.
- 

## Előfeltételek

A huzalelőtoló üzembe helyezéséhez a következő előfeltételeknek kell teljesülniük:

- A huzalelőtoló összekötése az áramforrással az összekötő tömlőköteg segítségével
- Hegesztőpisztoly csatlakoztatása a huzalelőtolóhoz
- A huzalelőtoló előtológörgőinek behelyezése
- A huzaltekercs / kosártekercs-adapterrel ellátott kosártekercs behelyezése a huzalelőtolóba
- A hegesztőhuzal be van fűzve
- Az előtológörgők szorítónyomása be van állítva
- A piros védőburkolat a huzalelőtolon fel van szerelve
- A fék be van állítva
- Az összes fedél le van zárva, az összes oldalrész fel van szerelve, az összes védőszerkezet működőképes állapotban fel van helyezve a megfelelő helyre

Az áramforrást a hegesztőeljárás / a AVI-hideghuzal eljárása alatt kell beállítani.

---

## Üzembe helyezés

A huzalelőtolás üzembe helyezése kézi alkalmazásoknál a pisztolyvezérlő gomb megnyomásával, automatizált alkalmazásoknál aktív hegesztésindító jellel történik.

A huzalelőtolás működtetéséhez a következő eljárások és paraméterek állnak rendelkezésre az áramforráson:

- AVI DynamicWire
  - Huzalelőtolás beállítása  
(Folyamatparaméterek / Általános AVI/MMA/CEL / Huzalelőtolás beállítása)
- 

## AVI DynamicWire

Az AVI DynamicWire esetében mérésre kerül a munkadarab és a hegesztőhuzal közötti feszültség, ami azt jelenti, hogy a huzalelőtolás aktívan szabályozható. A huzalsebesség automatikusan igazodik az áramerősséghez, a hegesztőív hosszához, a varratfajtaéhoz vagy az áthidalandó varratvályúhoz.

Az AVI DynamicWire szinergikus üzemmódban működik. Az áramot és a huzalelőtolást nem kell külön beállítani.

A huzalsebesség a „Huzalelőtolás korrekció” nevű eljárásparaméterrel optimalizálható.

Az AVI DynamicWire Welding Package-el a leggyakoribb hegesztőanyagokra vonatkozó jelleggörbék állnak rendelkezésre.



## Huzalelőtolás beállítása

### Huzalelőtolás korrekció

A huzalsebesség finombeállításához az AVI DynamicWire használatával

A korrekciós érték azt mutatja, hogy a rövidzár megszakítása után a hegesztőhuzal milyen gyorsan merül újra a hegesztési fémfürdőbe.

-10 - +10

Gyári beállítás: 0

-10 = lassú merülés, +10 = gyors merülés

### 1. huzalelőtolás

A huzalsebesség előírt értéke

ki / 0,1 - 50,0 m/perc

Gyári beállítás: 5 m/perc

### 2. huzalelőtolás

2. huzalsebesség

0 - 100% (az 1. huzalelőtoláshoz viszonyítva)

Gyári beállítás: 50%

Ha a „2. huzalelőtolás” és az „impulzus-frekvencia” Setup-paramétereknek értéket állít be, a huzalsebesség a hegesztőáram impulzus-frekvenciájával szinkronban az 1. huzalelőtolás és 2. huzalelőtolás között vált át.

### Főáram

$I_1$  hegesztőáram

iWave 300i DC, iWave 300i AC/DC: 3 - 300 A

iWave 400i DC, iWave 400i AC/DC: 3 - 400 A

iWave 500i DC, iWave 500i AC/DC: 3 - 500 A

Gyári beállítás: -

### Impulzus-frekvencia

ki / 0,20 - 5000 Hz, 5000 - 10000 Hz

Gyári beállítás: ki

### Huzaltovábbítás indítás-késleltetés

Hegesztőhuzal-továbbítás késleltetése a főáram-fázis kezdetétől

ki / 0,1 - 9,9 s

Gyári beállítás: 5,0 s

### Huzaltovábbítás befejezés-késleltetés

Hegesztőhuzal-továbbítás késleltetése a főáram-fázis végétől

ki / 0,1 - 9,9 s

Gyári beállítás: 5,0 s

### Hegesztőhuzal visszahúzás vége

Annak a hossza, hogy a hegesztőhuzal mennyire húzódik vissza a hegesztés vége után

ki / 1 - 50 mm

Gyári beállítás: 3 mm

**Hegesztőhuzal pozíciójának indítása**

Annak a hossza, hogy milyen messze van a hegesztőhuzal a munkadarabtól a hegesztés kezdete előtt

ki / 1 - 50 mm

Gyári beállítás: 3 mm

---

**Huzalbefűzési sebesség**

0,5 - 100,0 m/perc

Gyári beállítás: 5,0 m/perc

---

## Biztonság

### **VESZÉLY!**

#### **Hibás kezelés és hibásan elvégzett munkák miatti veszély.**

Súlyos személyi sérülés és anyagi kár lehet a következmény.

- ▶ A jelen dokumentumban ismertetett összes munkát és funkciót csak képzett szakszemélyzet hajthatja végre.
- ▶ Olvassa el és értse meg teljesen ezt a dokumentumot.
- ▶ Olvass el és értse meg a készülék, és minden rendszerelem összes biztonsági előírását és felhasználói dokumentációját.

### **VESZÉLY!**

#### **Elektromos áram miatti veszély.**

Súlyos személyi sérülés és anyagi kár lehet a következmény.

- ▶ A munkák elkezdése előtt minden érintett készüléket és komponenst ki kell kapcsolni és le kell választani a villamos hálózatról.
- ▶ Minden érintett készüléket és komponenst biztosítani kell újbóli bekapcsolás ellen.
- ▶ A készülék felnyitása után megfelelő mérőműszerrel győződjön meg arról, hogy az elektromosan feltöltött alkatrészek (pl. kondenzátorok) kisültek-e.

### **VESZÉLY!**

#### **Forró rendszerelemek és / vagy elektromos berendezések miatti veszély.**

Súlyos égési sérülés és forrázás lehet a következmény.

- ▶ A munka megkezdése előtt hagyni kell az összes forró rendszerelemet és / vagy elektromos berendezést +25 °C / +77 °F hőmérsékletre lehűlni (például hűtőközeg, vízűtéses rendszerelemek, a huzalelőtoló meghajtója, ...).
- ▶ Megfelelő védőfelszerelést (például hőálló védőkesztyűt, védőszemüveget, ...) kell viselni, ha a hűtés nem lehetséges.

## Hibadiagnosztika, hibaelhárítás

Jegyezze fel a készülék sorozatszámát és konfigurációját, valamint részletes hibaleírással értesítse a szervizszolgálatot, ha

- a következőkben fel nem sorolt hibák lépnek fel
- a felsorolt elhárítási intézkedések nem vezetnek eredményre

---

### **Nem működik az áramforrás**

A hálózati kapcsoló be van kapcsolva, a kijelzők nem világítanak

- Ok: Elszakadt a hálózati vezeték, nincs bedugva a hálózati dugasz  
Elhárítás: Ellenőrizze a hálózati vezetéket, szükség esetén dugja be a hálózati dugaszt
- Ok: Hibás a hálózati dugaszoló aljzat vagy a hálózati dugasz  
Elhárítás: Cserélje ki a hibás alkatrészeket
- Ok: Hálózati biztosító  
Elhárítás: Cserélje ki a hálózati biztosítót
- Ok: Rövidzár a SpeedNet csatlakozó vagy külső érzékelő 24 V-os ellátásánál  
Elhárítás: Húzza ki a csatlakoztatott komponenseket

---

### **Nincs működés a pisztolyvezérlő gomb megnyomása után**

Az áramforrás hálózati kapcsolója be van kapcsolva, a kijelzők világítanak

- Ok: Csak külső vezérlődugasszal rendelkező hegesztőpisztolyoknál: Nincs bedugva a vezérlődugasz  
Elhárítás: Dugja be a vezérlődugaszt
- Ok: Hibás a hegesztőpisztoly vagy a hegesztőpisztoly vezérlő vezetéke  
Elhárítás: Cserélje ki a hegesztőpisztolyt

---

### **Nincs hegesztőáram**

Az áramforrás hálózati kapcsolója be van kapcsolva, a kijelzők világítanak

- Ok: Helytelen testcsatlakozás  
Elhárítás: Ellenőrizze a testcsatlakozás polaritását
- Ok: Szakadt az áramkábel a hegesztőpisztolyban  
Elhárítás: Cserélje ki a hegesztőpisztolyt

---

### **Nincs védőgáz**

Az összes többi funkció rendelkezésre áll

- Ok: Üres a gázpalack  
Elhárítás: Cserélje ki a gázpalackot
- Ok: Nyomáscsökkentő szelep hibás  
Elhárítás: Cserélje ki a nyomáscsökkentő szelepet
- Ok: A gáztömlő nincs felszerelve vagy sérült  
Elhárítás: Szerelje fel vagy cserélje ki a gáztömlőt
- Ok: Hibás a hegesztőpisztoly  
Elhárítás: Cserélje ki a hegesztőpisztolyt
- Ok: Hibás a gáz mágnesszelepe  
Elhárítás: Értesítse a szervizszolgálatot

---

**Egyenetlen huzalsebesség**

Ok: Túl erősre van állítva a fék

Elhárítás: Lazítsa meg a féket

Ok: Hibás a huzalvezető bélés a hegesztőpisztolyban

Elhárítás: Ellenőrizze a huzalvezető-bélést törés, szennyeződés, ... szempontjából és adott esetben cserélje ki

Ok: Nem megfelelőek az előtológörgők az alkalmazott hegesztőhuzalhoz

Elhárítás: Használjon megfelelő előtológörgőket

Ok: Nem megfelelő az előtológörgők szorítónyomása

Elhárítás: Optimalizálja a szorítónyomást

---

**Huzaltovábbítási problémák**

hosszú tömlőköteges alkalmazások esetén

Ok: A tömlőköteg szakszerűtlenül van lefektetve

Elhárítás: A tömlőköteget lehetőleg egyenes vonalban fektesse le, kerülje a kis sugarakat

---

**A hegesztőpisztoly nagyon felforrósodik**

Ok: A hegesztőpisztoly alul van méretezve

Elhárítás: Ügyeljen a bekapcsolási időtartamra és a terhelési határookra

Ok: Csak vízhűtéses rendszereknél: Túl gyenge a hűtőközeg átáramlás

Elhárítás: Ellenőrizze a hűtőközegszintet, a hűtőközeg átáramló mennyiségét, szennyezettségét, ... További információk a hűtőegység kezelési útmutatójában található

---

**Rossz hegesztési tulajdonságok**

Ok: Helytelen hegesztési paraméterek

Elhárítás: Ellenőrizze a beállításokat

Ok: Rossz a testelés

Elhárítás: Gondoskodjon a munkadarabbal való érintkezésről

Ok: Nincs vagy kevés a védőgáz

Elhárítás: Ellenőrizze a nyomáscsökkentőt, a gáztömlőt, a gáz-mágnesszelepet, a hegesztőpisztoly védőgáz-csatlakozóját, ...

Ok: Tömítetlen a hegesztőpisztoly

Elhárítás: Cserélje ki a hegesztőpisztolyt

Ok: Helytelen huzalötvözet vagy huzalátmérő

Elhárítás: A behelyezett hegesztőhuzal ellenőrzése

Ok: Helytelen huzalötvözet vagy huzalátmérő

Elhárítás: Ellenőrizze az alapanyag hegeszthetőségét

Ok: Nem megfelelő a védőgáz a huzalötvözethez

Elhárítás: Használja a helyes védőgázt

---

# Ápolás, karbantartás és ártalmatlanítás

## Általános tudnivalók

Szokásos üzemeltetési feltételek mellett a készülék csak minimális ápolást és karbantartást igényel. Néhány pont betartása azonban elengedhetetlen ahhoz, hogy éveken át működőképes állapotban maradjon a hegesztőrendszer.

## Biztonság

### **VESZÉLY!**

#### **Hibás kezelés és hibásan elvégzett munkák miatti veszély.**

Súlyos személyi sérülés és anyagi kár lehet a következmény.

- ▶ A jelen dokumentumban ismertetett összes munkát és funkciót csak képzett szakszemélyzet hajthatja végre.
- ▶ Olvassa el és értse meg teljesen ezt a dokumentumot.
- ▶ Olvass el és értse meg a készülék, és minden rendszerelem összes biztonsági előírását és felhasználói dokumentációját.

### **VESZÉLY!**

#### **Elektromos áram miatti veszély.**

Súlyos személyi sérülés és anyagi kár lehet a következmény.

- ▶ A munkák elkezdése előtt minden érintett készüléket és komponenst ki kell kapcsolni és le kell választani a villamos hálózatról.
- ▶ Minden érintett készüléket és komponenst biztosítani kell újbóli bekapcsolás ellen.
- ▶ A készülék felnyitása után megfelelő mérőműszerrel győződjön meg arról, hogy az elektromosan feltöltött alkatrészek (pl. kondenzátorok) kisültek-e.

### **VESZÉLY!**

#### **Forró rendszerelemek és / vagy elektromos berendezések miatti veszély.**

Súlyos égési sérülés és forrázás lehet a következmény.

- ▶ A munka megkezdése előtt hagyni kell az összes forró rendszerelemet és / vagy elektromos berendezést +25 °C / +77 °F hőmérsékletre lehűlni (például hűtőközeg, vízhűtéses rendszerelemek, a huzalelőtoló meghajtója, ...).
- ▶ Megfelelő védőfelszerelést (például hőálló védőkesztyűt, védőszemüveget, ...) kell viselni, ha a hűtés nem lehetséges.

## Minden üzembe helyezésnél

- Ellenőrizze az összes tömlőköteget és a testelést sérülés szempontjából. Cserélje ki a sérült alkatrészeket.
- Ellenőrizze az előtoló görgőket és a huzalvezető-béléseket sérülés szempontjából. Cserélje ki a sérült alkatrészeket.
- Ellenőrizze és adott esetben állítsa be az előtoló görgők szorítónyomását.

## 6 havonta

### **VIGYÁZAT!**

#### **Sűrített levegő okozta veszély rövid távolságból.**

Az elektromos alkatrészek sérültek lehetnek.

- ▶ Ne fúvassa rövid távolságból az elektronikus alkatrészeket.

- Nyissa fel a burkolatokat, szerelje le a készülék oldalrészeit és száraz, csökkentett nyomású sűrített levegővel fúvassa tisztára a készülék belsejét. A tisztítás után állítsa helyre a készülék eredeti állapotát.

---

**Ártalmatlanítás**

Az ártalmatlanítást a hatályos nemzeti és regionális előírásoknak megfelelően végezze el.

# MŰSZAKI ADATOK

## CWF 25i

Tápfeszültség	24 V DC / 60 V DC
Áramfelvétel	0,5 A / 1,2 A
Huzalsebesség	0,1 - 25 m/perc 3,94 - 984,25 ipm
Huzalelőtoló	4-görgős huzalelőtoló
Huzalátmérő	0,8 - 1,6 mm 0.03 - 0.06 in.
Huzaltekercs-átmérő	max. 300 mm max. 11.81 in.
Huzaltekercs súlya	max. 19 kg max. 41.89 lb.
Védőgáz maximális nyomása	7 bar 101.53 psi
Hűtőközeg	Eredeti Fronius
Hűtőközeg maximális nyomása	5 bar 72.53 psi
IP-védettség	IP 23
Vizsgálati jel	S / CE / CSA
Méreték (h x sz x ma)	658 x 282 x 362 mm 25.91 x 11.10 x 14.25 in.
Súly (opciók nélkül)	12,6 kg 27,78 lb.



**Összekötő  
tömlőköteg  
vízhűtéses - HP  
70i CWF  
CON /W**

DC hegesztőáram 10 perc / 40 °C (104 °F) esetén	40% ED <sup>1)</sup> / 400 A 60% ED <sup>1)</sup> / 365 A 100% ED <sup>1)</sup> / 320 A
AC hegesztőáram 10 perc / 40 °C (104 °F) esetén	40% ED <sup>1)</sup> / 400 A 60% ED <sup>1)</sup> / 365 A 100% ED <sup>1)</sup> / 320 A
Védőgáz (EN 439 szabvány)	Argon
Hossz	2,0 / 5,0 / 10,0 m 6 feet 6,74 inch / 16 feet 4,85 inch / 32 feet 9,70 inch
Minimum hűtőközeg átfolyás $Q_{min}$	1 l/min 0,26 gal. (US) / min
Minimum hűtőközeg nyomás $p_{min}$	3 bar 43 psi
Maximális hűtőközeg nyomás $p_{max}$	5,5 bar 79 psi
Maximális megengedett üresjárat feszültség ( $U_o$ )	113 V
Maximális megengedett gyújtófeszültség ( $U_p$ )	10 kV

1) ED = bekapcsolási időtartam







**Fronius International GmbH**

Froniusstraße 1  
4643 Pettenbach  
Austria  
[contact@fronius.com](mailto:contact@fronius.com)  
[www.fronius.com](http://www.fronius.com)

At [www.fronius.com/contact](http://www.fronius.com/contact) you will find the contact details  
of all Fronius subsidiaries and Sales & Service Partners.