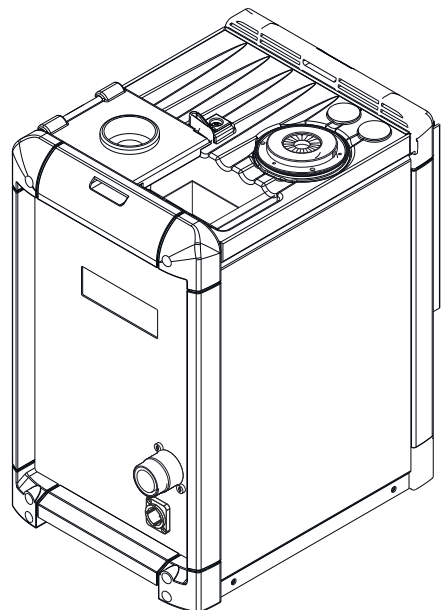


Operating Instructions

Robacta TC 2000
Robacta TC 2000 Twin
Robacta TC 2000 Ø35
Robacta TC 2000 LH TWIN
Robacta TC 2000 US
Robacta TC 2000 Twin US
Robacta TC 2000 Ø1.181inch US
Robacta TC 2000 LH TWIN US



DE | Bedienungsanleitung



Inhaltsverzeichnis

Sicherheitsvorschriften.....	5
Erklärung Sicherheitshinweise.....	5
Allgemeines.....	5
Bestimmungsgemäße Verwendung.....	6
Umgebungsbedingungen.....	6
Verpflichtungen des Betreibers.....	6
Verpflichtungen des Personals.....	7
Besondere Gefahrenstellen.....	7
Selbst- und Personenschutz.....	7
Gefahren durch Netz- und Arbeitsstrom.....	8
EMV Geräte-Klassifizierungen.....	9
EMV-Maßnahmen.....	9
Sicherheitsmaßnahmen am Aufstellort und beim Transport.....	10
Sicherheitsmaßnahmen im Normalbetrieb.....	10
Inbetriebnahme, Wartung und Instandsetzung.....	11
Sicherheitstechnische Überprüfung.....	11
Sicherheitskennzeichnung.....	11
Datensicherheit.....	12
Urheberrecht.....	12
Allgemeines	13
Allgemeines.....	15
Gerätekonzept.....	15
Einsatzgebiete.....	15
Warnhinweise am Gerät.....	15
Trennmittel-Arten und deren Verwendung.....	17
Funktionsprinzip.....	18
Funktionsprinzip.....	18
Darstellung der magnetischen Flussdichte innerhalb der Reinigungsspule bei Robacta TC 2000, Robacta TC 2000 US.....	20
Darstellung der magnetischen Flussdichte innerhalb der Reinigungsspule bei Robacta TC 2000 Twin, Robacta TC 2000 Twin US.....	21
Lieferumfang und Optionen.....	22
Allgemeines.....	22
Lieferumfang.....	22
Verfügbare Optionen.....	22
Transport.....	23
Transportmittel.....	23
Transporthinweise auf der Verpackung.....	23
Bedienelemente, Anschlüsse und mechanische Komponenten	25
Sicherheit.....	27
Sicherheit.....	27
Belegung des Anschluss-Steckers Standard I/O (X1) für die Roboter-Steuerung.....	28
Allgemeines.....	28
Belegung des Anschluss-Stecker Standard I/O (X1).....	28
Bedienelemente, Anschlüsse und mechanische Komponenten.....	30
Allgemeines.....	30
Bedienpanel.....	30
Anschlüsse und mechanische Komponenten Robacta TC 2000, Robacta TC 2000 US.....	32
Anschlüsse und mechanische Komponenten Robacta TC 2000 Twin, Robacta TC 2000 Twin US.....	34
Installation und Inbetriebnahme	37
Sicherheit.....	39
Sicherheit.....	39
Vor der Inbetriebnahme.....	40
Bedienpersonal, Wartungspersonal.....	40

Aufstellbestimmungen.....	40
Vorgaben für die Druckluft-Versorgung.....	40
Netzanschluss.....	41
Reinigungsgerät mit dem Untergrund verschrauben.....	42
Reinigungsgerät am Untergrundverschrauben.....	42
Netz Kabel anschließen.....	43
Netz Kabel anschließen.....	43
Drahtabschneider installieren.....	44
Drahtabschneider am Reinigungsgerät installieren.....	44
Maximale Drahtdurchmesser.....	44
Trennmittel in Eintauchbecken einfüllen.....	45
Trennmittel in das Eintauchbecken einfüllen.....	45
Reinigungsgerät mit dem Trennmittel-Behälter 'Robacta Reamer' verbinden.....	46
Reinigungsgerät mit dem Trennmittel-Behälter 'Robacta Reamer' verbinden.....	46
Reinigungsgerät in Betrieb nehmen.....	47
Allgemeines.....	47
Voraussetzungen für die Inbetriebnahme.....	47
Abstandskontrolle Gasdüse zu Spulenkörper.....	47
Programmablauf der Reinigung - Robacta TC 2000, Robacta TC 2000 US.....	48
Programmablauf mit Trennmittel-Zerstäuber - Übersicht.....	48
Programmablauf mit Trennmittel-Zerstäuber und Eintauchbecken - Übersicht.....	48
Schweißbrenner im Eintauchbecken abkühlen - Detailerklärung.....	48
Gasdüsen-Spitze und Düsenstock reinigen - Detailerklärung.....	49
Trennmittel einsprühen - Detailerklärung.....	49
Programmablauf der Reinigung mit Trennmittel-Zerstäuber.....	51
Programmablauf der Reinigung mit Eintauchbecken.....	52
Programmablauf der Reinigung - Robacta TC 2000 Twin, Robacta TC 2000 Twin US.....	53
Programmablauf mit Trennmittel-Zerstäuber - Übersicht.....	53
Programmablauf mit Trennmittel-Zerstäuber und Eintauchbecken - Übersicht.....	53
Schweißbrenner im Eintauchbecken abkühlen - Detailerklärung.....	53
Gasdüsen-Spitze und Düsenstock reinigen - Detailerklärung.....	54
Trennmittel einsprühen - Detailerklärung.....	54
Programmablauf der Reinigung mit Trennmittel-Zerstäuber.....	55
Programmablauf der Reinigung mit Eintauchbecken.....	56
Fehlerdiagnose, Fehlerbehebung, Wartung und Entsorgung.....	57
Sicherheit.....	59
Sicherheit.....	59
Fehlerdiagnose, Fehlerbehebung.....	61
Fehlerdiagnose, Fehlerbehebung.....	61
Pflege, Wartung und Entsorgung.....	64
Vor jeder Inbetriebnahme.....	64
Täglich.....	64
Wöchentlich.....	64
Alle 4 Wochen.....	64
Alle 6 Monate.....	65
Alle 12 Monate.....	65
Entsorgung.....	65
Technische Daten.....	67
Technische Daten.....	69
Allgemeines.....	69
Robacta TC 2000, Robacta TC 2000 Twin.....	69
Robacta TC 2000 US, Robacta TC 2000 Twin US.....	69

Sicherheitsvorschriften

Erklärung Sicherheitshinweise



GEFAHR!

Bezeichnet eine unmittelbar drohende Gefahr.

- ▶ Wenn sie nicht gemieden wird, sind Tod oder schwerste Verletzungen die Folge.
-



WARNUNG!

Bezeichnet eine möglicherweise gefährliche Situation.

- ▶ Wenn sie nicht gemieden wird, können Tod und schwerste Verletzungen die Folge sein.
-



VORSICHT!

Bezeichnet eine möglicherweise schädliche Situation.

- ▶ Wenn sie nicht gemieden wird, können leichte oder geringfügige Verletzungen sowie Sachschäden die Folge sein.
-

HINWEIS!

Bezeichnet die Möglichkeit beeinträchtigter Arbeitsergebnisse und von Schäden an der Ausrüstung.

Allgemeines

Das Gerät ist nach dem Stand der Technik und den anerkannten sicherheitstechnischen Regeln gefertigt. Dennoch drohen bei Fehlbedienung oder Missbrauch Gefahr für

- Leib und Leben des Bedieners oder Dritte,
 - das Gerät und andere Sachwerte des Betreibers,
 - die effiziente Arbeit mit dem Gerät.
-

Alle Personen, die mit der Inbetriebnahme, Bedienung, Wartung und Instandhaltung des Gerätes zu tun haben, müssen

- entsprechend qualifiziert sein,
 - Kenntnisse vom automatisierten Schweißen haben und
 - diese Bedienungsanleitung sowie sämtliche Bedienungsanleitungen der Systemkomponenten vollständig lesen und genau befolgen.
-

Die Bedienungsanleitung ist ständig am Einsatzort des Gerätes aufzubewahren. Ergänzend zur Bedienungsanleitung sind die allgemein gültigen sowie die örtlichen Regeln zu Unfallverhütung und Umweltschutz zu beachten.

Alle Sicherheits- und Gefahrenhinweise am Gerät

- in lesbarem Zustand halten
 - nicht beschädigen
 - nicht entfernen
 - nicht abdecken, überkleben oder übermalen.
-

Die Positionen der Sicherheits- und Gefahrenhinweise am Gerät entnehmen Sie dem Kapitel „Allgemeines“ der Bedienungsanleitung Ihres Gerätes. Störungen, die die Sicherheit beeinträchtigen können, vor der Inbetriebnahme des Gerätes beseitigen.

Es geht um Ihre Sicherheit!

Bestimmungsgemäße Verwendung

Das Gerät ist ausschließlich für Arbeiten im Sinne der bestimmungsgemäßen Verwendung zu benutzen.

Das Gerät ist ausschließlich zum elektromagnetischen Reinigen von Fronius Schweißbrennern bestimmt.

Eine andere oder darüber hinaus gehende Benutzung gilt als nicht bestimmungsgemäß. Für hieraus entstandene Schäden haftet der Hersteller nicht.

Zur bestimmungsgemäßen Verwendung gehört auch

- das vollständige Lesen und Befolgen aller Hinweise aus der Bedienungsanleitung
- das vollständige Lesen und Befolgen aller Sicherheits- und Gefahrenhinweise
- die Einhaltung der Inspektions- und Wartungsarbeiten.

Das Gerät ist für den Betrieb in Industrie und Gewerbe ausgelegt. Für Schäden, die auf den Einsatz im Wohnbereich zurückzuführen sind, haftet der Hersteller nicht.

Für mangelhafte oder fehlerhafte Arbeitsergebnisse übernimmt der Hersteller ebenfalls keine Haftung.

Umgebungsbedingungen

Betrieb oder Lagerung des Gerätes außerhalb des angegebenen Bereiches gilt als nicht bestimmungsgemäß. Für hieraus entstandene Schäden haftet der Hersteller nicht.

Temperaturbereich der Umgebungsluft:

- beim Betrieb: 0 °C bis + 40 °C (32 °F bis 104 °F)
- bei Transport und Lagerung: -25 °C bis +55 °C (-13 °F bis 131 °F)

Relative Luftfeuchtigkeit:

- bis 50 % bei 40 °C (104 °F)
- bis 90 % bei 20 °C (68 °F)

Umgebungsluft: frei von Staub, Säuren, korrosiven Gasen oder Substanzen, usw.

Höhenlage über dem Meeresspiegel: bis 2000 m (6500 ft)

Verpflichtungen des Betreibers

Der Betreiber verpflichtet sich, nur Personen am Gerät arbeiten zu lassen, die

- mit den grundlegenden Vorschriften über Arbeitssicherheit und Unfallverhütung vertraut und in die Handhabung des Gerätes eingewiesen sind
- diese Bedienungsanleitung, insbesondere das Kapitel „Sicherheitsvorschriften“ gelesen, verstanden und dies durch ihre Unterschrift bestätigt haben
- entsprechend den Anforderungen an die Arbeitsergebnisse ausgebildet sind.

Das sicherheitsbewusste Arbeiten des Personals ist in regelmäßigen Abständen zu überprüfen.

Verpflichtungen des Personals

Alle Personen, die mit Arbeiten am Gerät beauftragt sind, verpflichten sich, vor Arbeitsbeginn

- die grundlegenden Vorschriften über Arbeitssicherheit und Unfallverhütung zu befolgen
- diese Bedienungsanleitung, insbesondere das Kapitel „Sicherheitsvorschriften“ zu lesen und durch ihre Unterschrift zu bestätigen, dass sie diese verstanden haben und befolgen werden.

Vor Verlassen des Arbeitsplatzes sicherstellen, dass auch in Abwesenheit keine Personen- oder Sachschäden auftreten können.

Besondere Gefahrenstellen

Nicht im Arbeitsbereich des Roboters aufhalten.

Das Gerät immer in ein übergeordnetes Sicherheitssystem innerhalb eines abgesicherten Bereichs einbinden.

Muss dieser Bereich zu Rüst- und Wartungsarbeiten begangen werden, sicherstellen dass

- die gesamte Anlage für die Dauer des Aufenthaltes in diesem Bereich stillgesetzt ist
- und gegen ungewollten Betrieb z.B. Infolge eines Steuerungsfehlers, stillgesetzt bleibt

Ergänzend zu dieser Bedienungsanleitung sind die Sicherheitsvorschriften des Roboter-Herstellers zu beachten.

Abdeckungen und Seitenteile dürfen nur für die Dauer von Wartungs- und Reparaturarbeiten geöffnet / entfernt werden.

Während des Betriebes

- Sicherstellen, dass alle Abdeckungen geschlossen und sämtliche Seitenteile ordnungsgemäß montiert sind.
- Alle Abdeckungen und Seitenteile geschlossen halten.

Selbst- und Personenschutz

Elektromagnetische Felder können Gesundheitsschäden verursachen, die noch nicht bekannt sind:

- Auswirkungen auf die Gesundheit benachbarter Personen, beispielsweise Träger von Herzschrittmachern, Metallimplantaten und Hörhilfen
- Grundsätzliches Verbot für Träger von Herzschrittmachern: Träger von Herzschrittmachern müssen sich von ihrem Arzt beraten lassen, bevor sie mit dem Gerät arbeiten oder sich in unmittelbarer Nähe des Gerätes aufhalten
- Grundsätzliches Verbot für Träger von Metallimplantaten: Träger von Metallimplantaten müssen sich von ihrem Arzt beraten lassen, bevor sie mit dem Gerät arbeiten oder sich in unmittelbarer Nähe des Gerätes aufhalten

Durch hohe Stromstärke erzeugte magnetische Felder können ferromagnetische Teile wie beispielsweise Spritzeranhäufungen aus der Reinigungsöffnung herauschleudern. Um Verletzungen vorzubeugen, immer eine Schutzbrille mit Seitenschutz tragen und bei eingeschaltetem Gerät niemals in die Reinigungsöffnung blicken.

Beim Umgang mit dem Gerät setzen Sie sich zahlreichen Gefahren aus, wie beispielsweise:

- Funkenflug, umherfliegende heiße Metallteile
- augen- und hautschädigende Lichtbogen-Strahlung
- elektrische Gefährdung durch Netz- und Schweißstrom
- erhöhte Lärmbelastung
- schädlichen Schweißrauch und Gase

Beim Umgang mit dem Gerät geeignete Schutzkleidung verwenden. Die Schutzkleidung muss folgende Eigenschaften aufweisen:

- schwer entflammbar
- isolierend und trocken
- den ganzen Körper bedeckend, unbeschädigt und in gutem Zustand
- Schutzhelm
- stulpenlose Hose

Zur Schutzbekleidung zählt unter anderem:

- Augen und Gesicht durch Schutzschild mit vorschriftsgemäßigem Filtereinsatz vor UV-Strahlen, Hitze und Funkenflug schützen.
- Hinter dem Schutzschild eine vorschriftsgemäße Schutzbrille mit Seitenschutz tragen.
- Festes, auch bei Nässe isolierendes Schuhwerk tragen.
- Hände durch geeignete Handschuhe schützen (elektrisch isolierend, Hitzeschutz).
- Zur Verringerung der Lärmbelastung und zum Schutz vor Verletzungen Gehörschutz tragen.

Personen, vor allem Kinder, während des Betriebes von den Geräten und dem Schweißprozess fernhalten. Befinden sich dennoch Personen in der Nähe

- diese über alle Gefahren (Blendgefahr durch Lichtbogen, Verletzungsgefahr durch Funkenflug, gesundheitsschädlicher Schweißrauch, Lärmbelastung, mögliche Gefährdung durch Netz- oder Schweißstrom, mögliche Gefährdung durch elektromagnetische Felder, mögliche Gefährdung durch das Magnetfeld der Reinigungsöffnung, mechanisch bewegte Bauteile, aus der Reinigungsöffnung austretendes Druckluft/Trennmittel-Gemisch, herumfliegende Späne und dergleichen, ...) unterrichten,
- geeignete Schutzmittel zur Verfügung stellen oder
- geeignete Schutzwände und -Vorhänge aufbauen.

Gefahren durch Netz- und Arbeitsstrom

Ein elektrischer Schlag ist grundsätzlich lebensgefährlich und kann tödlich sein.

Spannungsführende Teile innerhalb und außerhalb des Gerätes nicht berühren.

Sämtliche Kabel und Leitungen müssen fest, unbeschädigt, isoliert und ausreichend dimensioniert sein. Lose Verbindungen, angeschmorte, beschädigte oder unterdimensionierte Kabel und Leitungen sofort erneuern.

Kabel oder Leitungen weder um den Körper noch um Körperteile schlingen.

Das Gerät nur in Betrieb nehmen wenn es ausgangsseitig ordnungsgemäß angeschlossen ist.

Das Gerät nur an einem Netz mit Schutzleiter und einer Steckdose mit Schutzleiter-Kontakt betreiben.

Wird das Gerät an einem Netz ohne Schutzleiter betrieben, gilt dies als grob fahrlässig. Für hieraus entstandene Schäden haftet der Hersteller nicht.

Netz- und Gerätezuleitung regelmäßig von einer Elektro-Fachkraft auf Funktionstüchtigkeit des Schutzleiters überprüfen lassen.

Nicht verwendete Geräte ausschalten.

Vor Arbeiten am Gerät den Netzstecker ziehen.

Das Gerät durch ein deutlich lesbares und verständliches Warnschild gegen Anstecken des Netzsteckers und Wiederinbetriebnahme sichern.

Nach dem Öffnen des Gerätes:

- alle Bauteile die elektrische Ladungen speichern entladen
 - sicherstellen, dass alle Komponenten des Gerätes stromlos sind.
-

Sind Arbeiten an spannungsführenden Teilen notwendig, eine zweite Person hinzuziehen, die den Hauptschalter rechtzeitig ausschaltet.

Die Gehäuse-Schrauben stellen eine geeignete Schutzleiterverbindung für die Erdung des Gehäuses dar. Die Schrauben dürfen keinesfalls durch andere Schrauben ohne zuverlässige Schutzleiterverbindung ersetzt werden.

EMV Geräte-Klassifizierungen

Geräte der Emissionsklasse A:

- sind nur für den Gebrauch in Industriegebieten vorgesehen
 - können in anderen Gebieten leitungsgebundene und gestrahlte Störungen verursachen.
-

Geräte der Emissionsklasse B:

- erfüllen die Emissionsanforderungen für Wohn- und Industriegebiete. Dies gilt auch für Wohngebiete, in denen die Energieversorgung aus dem öffentlichen Niederspannungsnetz erfolgt.
-

EMV Geräte-Klassifizierung gemäß Leistungsschild oder technischen Daten.

EMV-Maßnahmen

Warnung vor elektromagnetischem Feld! Elektromagnetische Felder können Gesundheitsschäden verursachen, die noch nicht bekannt sind.

Es liegt im Verantwortungsbereich des Betreibers dafür Sorge zu tragen, dass keine elektromagnetischen Störungen an elektrischen und elektronischen Einrichtungen auftreten.

Werden elektromagnetische Störungen festgestellt, ist der Betreiber verpflichtet, Maßnahmen für die Störungsbehebung zu ergreifen.

Mögliche Probleme und Störfestigkeit von Einrichtungen in der Umgebung gemäß nationalen und internationalen Bestimmungen prüfen und bewerten:

- Sicherheitseinrichtungen
 - Netz-, Signal- und Daten-Übertragungsleitungen
 - EDV- und Telekommunikations-Einrichtungen
 - Einrichtungen zum Messen und Kalibrieren
 - die Gesundheit benachbarter Personen
-

Unterstützende Maßnahmen zur Vermeidung von EMV-Problemen:

1. Netzversorgung
 - Treten elektromagnetische Störungen trotz vorschriftsgemäßen Netzan-
schluss auf, zusätzliche Maßnahmen ergreifen (z.B. geeigneten Netzfilter
verwenden)
2. Abschirmung, falls erforderlich
 - Andere Einrichtungen in der Umgebung abschirmen
 - Gesamte Schweißinstallation abschirmen
3. Keine magnetischen oder elektronischen Datenträger mitführen:
Magnetische oder elektronische Datenträger könnten durch die auftretenden
Magnetfelder beim Betrieb des Gerätes beschädigt werden.
4. Keine Uhren und Metallteile mitführen. Uhren können durch den Betrieb des
Gerätes beschädigt werden.

**Sicherheits-
maßnahmen am
Aufstellort und
beim Transport**

Ein umstürzendes Gerät kann Lebensgefahr bedeuten! Das Gerät auf ebenem,
festem Untergrund standsicher aufstellen

- Ein Neigungswinkel von maximal 10° ist zulässig.

In feuer- und explosionsgefährdeten Räumen gelten besondere Vorschriften

- entsprechende nationale und internationale Bestimmungen beachten.

Durch innerbetriebliche Anweisungen und Kontrollen sicherstellen, dass die Um-
gebung des Arbeitsplatzes stets sauber und übersichtlich ist.

Das Gerät nur gemäß der am Leistungsschild angegebenen Schutzart aufstellen
und betreiben.

Das Gerät mit einem Rundumabstand von mindestens 0,5 m (19.69 in.) zu
Wänden, benachbarten Geräten oder sonstigen Gegenständen montieren.

Das Gerät in einem Mindestabstand von 1 m (40 in.) zu EDV und Steuerleitungen,
sowie zum Schweißprozess montieren.

Das Gerät so aufstellen, dass Schweißspritzer nicht auf das Reinigungsgerät tref-
fen können.

Vor jedem Transport des Gerätes, das Trennmittel vollständig ablassen.

Beim Transport des Gerätes dafür Sorge tragen, dass die gültigen nationalen und
regionalen Richtlinien und Unfallverhütungs-Vorschriften eingehalten werden.
Dies gilt speziell für Richtlinien hinsichtlich Gefährdung bei Transport und
Beförderung.

Vor der Inbetriebnahme, nach dem Transport, unbedingt eine Sichtprüfung des
Gerätes auf Beschädigungen vornehmen. Allfällige Beschädigungen vor Inbe-
triebnahme von geschultem Servicepersonal instandsetzen lassen.

**Sicherheits-
maßnahmen im
Normalbetrieb**

Das Gerät nur betreiben, wenn alle Sicherheitseinrichtungen voll funktionstüch-
tig sind. Sind die Sicherheitseinrichtungen nicht voll funktionstüchtig, besteht
Gefahr für

- Leib und Leben des Bedieners oder Dritte,
- das Gerät und andere Sachwerte des Betreibers
- die effiziente Arbeit mit dem Gerät.

Nicht voll funktionstüchtige Sicherheitseinrichtungen vor der Inbetriebnahme
des Gerätes instand setzen.

Sicherheitseinrichtungen niemals umgehen oder außer Betrieb setzen.

Vor Inbetriebnahme des Gerätes sicherstellen, dass niemand gefährdet werden kann.

Das Gerät mindestens einmal pro Woche auf äußerlich erkennbare Schäden und Funktionstüchtigkeit der Sicherheitseinrichtungen überprüfen.

- Nur geeignete original Trennmittel des Herstellers verwenden.
- Beim Hantieren mit Trennmittel, die Angaben der Trennmittel-Sicherheitsdatenblätter beachten. Die Trennmittel-Sicherheitsdatenblätter erhalten Sie bei Ihrer Service-Stelle oder über die Homepage des Herstellers.
- Trennmittel des Herstellers nicht mit anderen Trennmitteln mischen.
- Kommt es bei Verwendung anderer Trennmittel zu Schäden, haftet der Hersteller hierfür nicht und sämtliche Gewährleistungsansprüche erlöschen.
- Ausgediente Trennmittel den nationalen und internationalen Vorschriften entsprechend fachgerecht entsorgen.

Inbetriebnahme, Wartung und Instandsetzung

Bei fremdbezogenen Teilen ist nicht gewährleistet, dass sie beanspruchungs- und sicherheitsgerecht konstruiert und gefertigt sind.

- Nur Original-Ersatz- und Verschleißteile verwenden (gilt auch für Normteile).
- Ohne Genehmigung des Herstellers keine Veränderungen, Ein- oder Umbauten am Gerät vornehmen.
- Bauteile in nicht einwandfreiem Zustand sofort austauschen.
- Bei Bestellung genaue Benennung und Sachnummer laut Ersatzteilliste, sowie Seriennummer Ihres Gerätes angeben.

Die Gehäuseschrauben stellen die Schutzleiter-Verbindung für die Erdung der Gehäuseteile dar.

Immer Original-Gehäuseschrauben in der entsprechenden Anzahl mit dem angegebenen Drehmoment verwenden.

Sicherheitstechnische Überprüfung

Der Hersteller empfiehlt, mindestens alle 12 Monate eine sicherheitstechnische Überprüfung am Gerät durchführen zu lassen.

Eine sicherheitstechnische Überprüfung durch eine geprüfte Elektro-Fachkraft wird empfohlen

- nach Veränderung
- nach Ein- oder Umbauten
- nach Reparatur, Pflege und Wartung
- mindestens alle zwölf Monate.

Für die sicherheitstechnische Überprüfung die entsprechenden nationalen und internationalen Normen und Richtlinien befolgen.

Nähere Informationen für die sicherheitstechnische Überprüfung und Kalibrierung erhalten Sie bei Ihrer Servicestelle. Diese stellt Ihnen auf Wunsch die erforderlichen Unterlagen zur Verfügung.

Sicherheitskennzeichnung

Geräte mit CE-Kennzeichnung erfüllen die grundlegenden Anforderungen der Niederspannungs- und Elektromagnetischen Verträglichkeits-Richtlinie (beispielsweise relevante Produktnormen der Normenreihe EN 60 974).

Fronius International GmbH erklärt, dass das Gerät der Richtlinie 2014/53/EU entspricht. Der vollständige Text der EU-Konformitätserklärung ist unter der folgenden Internet-Adresse verfügbar: <http://www.fronius.com>

Mit dem CSA-Prüfzeichen gekennzeichnete Geräte erfüllen die Anforderungen der relevanten Normen für Kanada und USA.

Datensicherheit

Der Anwender ist hinsichtlich Datensicherheit verantwortlich für:

- die Datensicherung von Änderungen gegenüber den Werkseinstellungen,
 - das Speichern und Aufbewahren von persönlichen Einstellungen.
-

Urheberrecht

Das Urheberrecht an dieser Bedienungsanleitung verbleibt beim Hersteller.

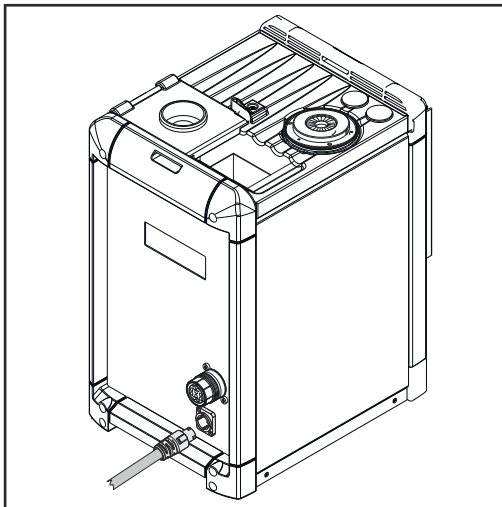
Text und Abbildungen entsprechen dem technischen Stand bei Drucklegung, Änderungen vorbehalten.

Für Verbesserungsvorschläge und Hinweise auf etwaige Unstimmigkeiten in der Bedienungsanleitung sind wir dankbar.

Allgemeines

Allgemeines

Gerätekonzept



Robacta TC 2000

Die Reinigungsgeräte der Robacta TC 2000 Geräteserie wurden für die Reinigung von einer Vielzahl verschiedener Schweißbrenner-Geometrien konzipiert. Die Komponenten sind in einem robusten Gehäuse untergebracht. Die kompakte Bauweise ermöglicht die Montage auf engstem Raum (z.B. in Roboterzellen). Zusätzlich wurden die Reinigungsgeräte so konstruiert, dass der Montagegeständer sowie der Anschluss-Stecker Standard I/O (X1) des Robacta TC 1000 ohne Anpassungen für die Reinigungsgeräte verwendet werden können.

Die Reinigungsgeräte sind weitgehend wartungsfrei, da keine mechanisch beanspruchten Teile vorhanden sind.

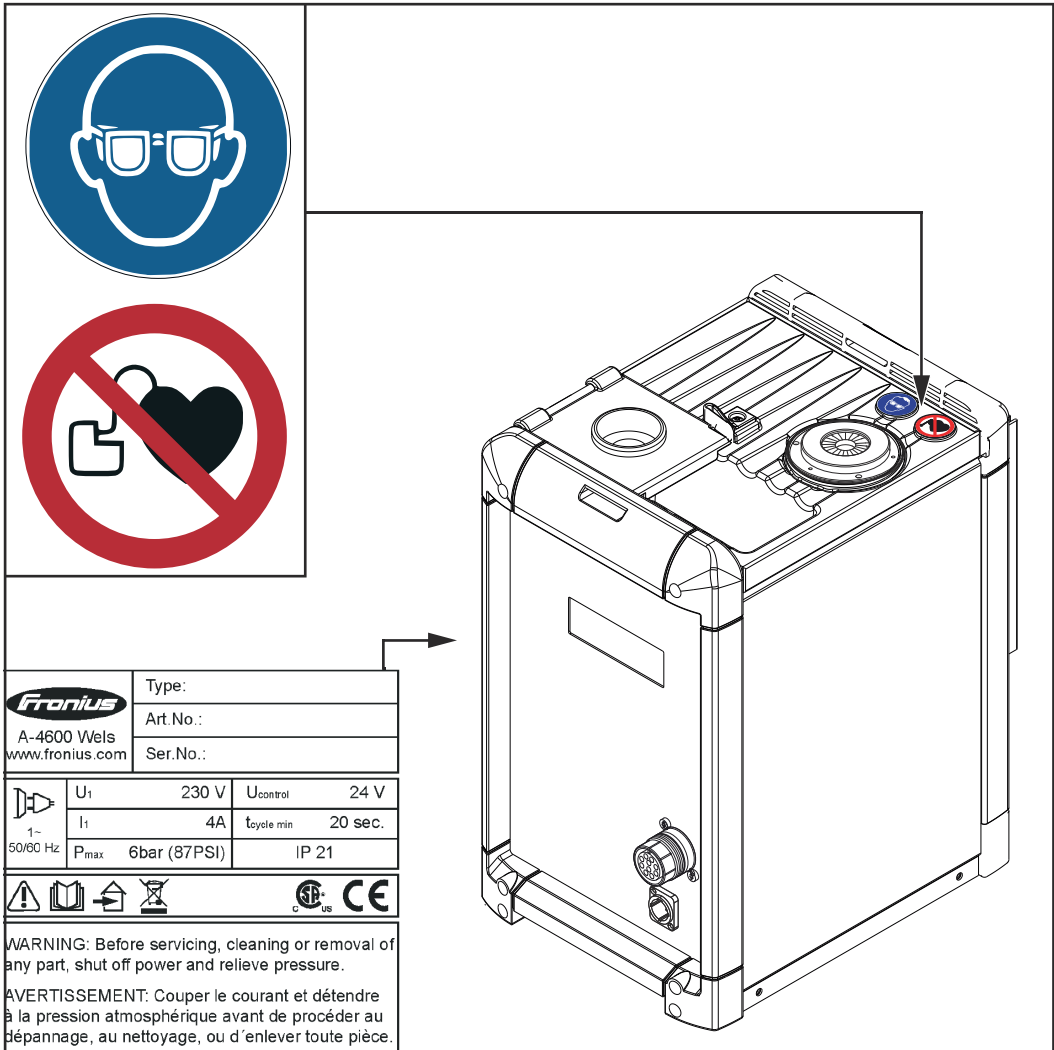
Einsatzgebiete

Das Reinigungsgerät dient zum Reinigen von Schweißbrennern bei automatisierten Stahl- Anwendungen. Konzipiert ist das Reinigungsgerät für den Einsatz

- in der Automobil- und Zulieferindustrie
 - im Apparatebau
 - im Chemieanlagen-Bau
 - im Maschinenbau
 - im Schienenfahrzeug-Bau
 - in Werften
-

Warnhinweise am Gerät

Das Gerät ist mit Sicherheitssymbolen und einem Leistungsschild ausgestattet. Die Sicherheitssymbole und das Leistungsschild dürfen weder entfernt noch übermalt werden. Die Symbole warnen vor Fehlbedienung, woraus schwerwiegende Personen- und Sachschäden resultieren können.



WARNUNG! Gefahr von schweren Verletzungen durch:

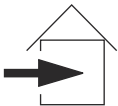
- das Magnetfeld der Reinigungsöffnung
- aus der Reinigungsöffnung austretendes Druckluft/Trennmittel-Gemisch
- herumfliegende Teile (Späne, ...)
- mechanisch bewegte Bauteile

Während Wartung und Service das Gerät spannungslos und druckfrei halten.



Beschriebene Funktionen erst anwenden, wenn folgende Dokumente vollständig gelesen und verstanden wurden:

- diese Bedienungsanleitung
- sämtliche Bedienungsanleitungen der Systemkomponenten, insbesondere Sicherheitsvorschriften



Nur zur Verwendung in Räumen



Augenschutz benutzen



Verbot für Träger von Herzschrittmachern

Trennmittel-Arten und deren Verwendung

HINWEIS!

Die Trennmittel sind nicht im Lieferumfang enthalten.

Arten von Trennmittel und deren Verwendung:

- Trennmittel 'Robacta TC Cool +' für das Eintauchen des Schweißbrenners in das Eintauchbecken
- Trennmittel 'Robacta Reamer' für das Einsprühen des Schweißbrenners nach dem Reinigungsvorgang

Die Verwendung des Eintauchbeckens wird empfohlen bei:

- Gasgekühlten Schweißbrennern
- Wassergekühlten Schweißbrennern im oberen Leistungsbereich (heiße Gasdüsen)

Das Einsprühen des Schweißbrenners mit dem Trennmittel 'Robacta Reamer' wird bei allen Anwendungen empfohlen.

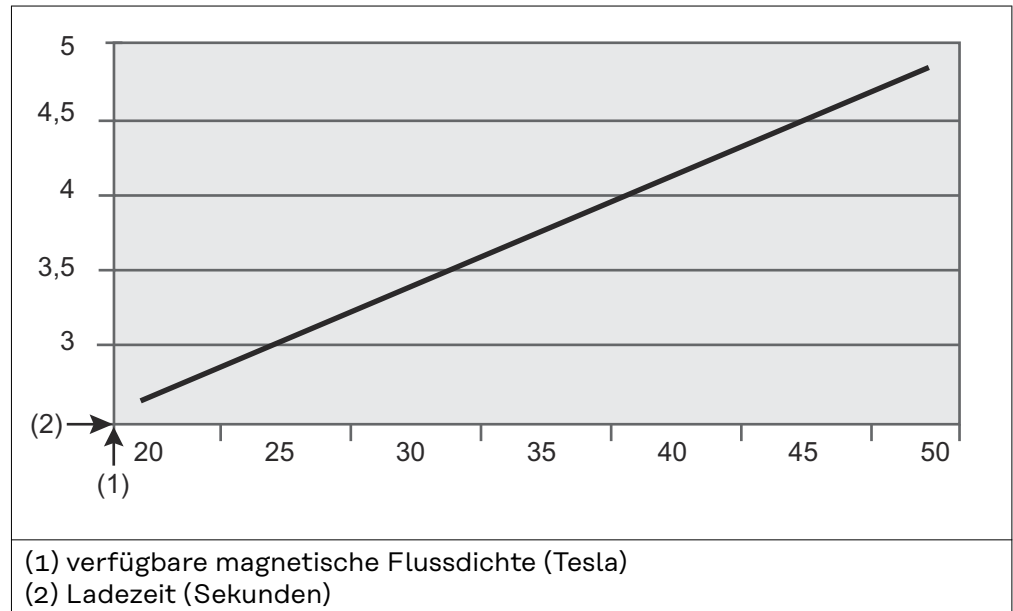
Funktionsprinzip

- Funktionsprinzip** - Sobald das Reinigungsgerät mit dem Netz verbunden ist, leuchtet die Anzeige Netzspannung auf. Die Kondensatoren, welche die Energie für den Reinigungsvorgang speichern, sind entladen und es sind keine Ausgänge angesteuert.

HINWEIS!

Damit der Ladevorgang der Kondensatoren beginnen kann, muss das Reinigungsgerät mit dem Netz und der Roboter-Steuerung verbunden sein. Zusätzlich muss das Signal 'Quick Stop' gesetzt sein.

- Vor dem Aufladen der Kondensatoren erfolgt eine Kontrolle der Gerätetemperatur. Liegt diese im Toleranzbereich, werden die Kondensatoren für einen Reinigungsvorgang geladen. Bei einer Überschreitung der Betriebstemperatur leuchtet die Anzeige Übertemperatur auf. Der Ladevorgang der Kondensatoren erfolgt erst nach Abkühlung auf die zulässige Betriebstemperatur.
- Bereits nach 20 Sekunden Ladezeit erfolgt die Ausgabe des Signales 'Ready' an die Roboter-Steuerung - die Anzeige Entladebereitschaft am Gerät blinkt. Wenn die Kondensatoren vollständig geladen sind, geht es in ein permanentes Leuchten über. Obwohl dem Gerät nach 20 Sekunden noch nicht die maximale magnetische Flussdichte zur Verfügung steht, kann der Reinigungsvorgang (Entladevorgang) mittels Signal 'Cleaning Start' eingeleitet werden. Für Einrichtzwecke lässt sich der Reinigungsvorgang mittels Taste Entladen am Gerät manuell auslösen.
Nach 50 Sekunden Ladezeit steht die maximale magnetische Flussdichte für den Reinigungsvorgang zur Verfügung.
Das genaue Verhältnis von Ladezeiten zu der verfügbaren magnetischen Flussdichte ist dem nachfolgenden Diagramm zu entnehmen.



- Nach Ende des Reinigungsvorganges beginnt der Programmablauf wieder mit der Kontrolle der Gerätetemperatur. Ist ein Reinigungsvorgang fehlerhaft abgelaufen, erfolgt die Ausgabe des Signales 'Error'. Das Reinigungsgerät leitet neuerlich den Ladevorgang der Kondensatoren ein. Bei Reinigungsbereitschaft 'Ready' kann ein zweiter Reinigungsvorgang durchgeführt werden.

HINWEIS!

Deaktiviert die Roboter-Steuerung während des Programmablaufes das Signal 'Quick Stop', wird der Programmablauf des Reinigungsgerätes sofort unterbrochen. Aus Sicherheitsgründen werden die Kondensatoren über die Reinigungsspule entladen.

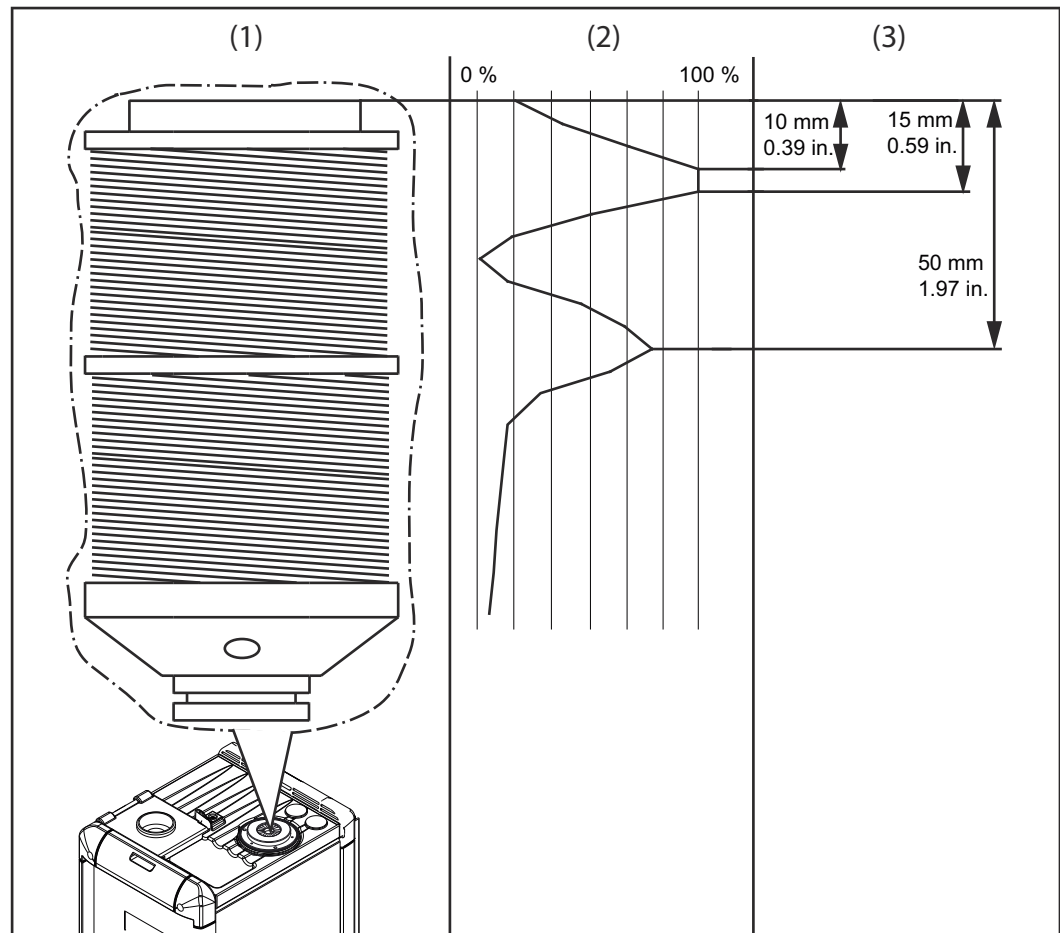
- Im Eintauchbecken gewährleistet die automatische Wiederbefüllung durch den Trennmittel-Behälter 'Robacta TC Cool +' einen optimalen Füllstand im Eintauchbecken. Nach Entleeren des Trennmittel-Behälters 'Robacta TC Cool +' sinkt der Füllstand im Eintauchbecken. Der Füllstands-Sensor erkennt die Unterschreitung des optimalen Füllstandes, und die Anzeige Füllstand leuchtet auf. An die Roboter-Steuerung wird gleichzeitig das Signal 'Fluid Level Control' ausgegeben.
 - Auch wenn die Anzeige Füllstand aufleuchtet, steht die Reinigungsfunktion des Reinigungsgerätes zur Verfügung.

Darstellung der magnetischen Flussdichte innerhalb der Reinigungsspule bei Robacta TC 2000, Robacta TC 2000 US

Je nach Anforderung, kann über die Eintauchtiefe des Schweißbrenners in die Reinigungsspule reguliert werden, wie stark die magnetische Flussdichte auf die einzelnen Bereiche des Schweißbrenners wirkt.

HINWEIS!

Für den Betrieb des Reinigungsgerätes, die Angaben zur Eintauchtiefe des Schweißbrenners aus dem Programmablauf verwenden.



(1) **Reinigungsspule**

(2) **Diagramm der verfügbaren magnetischen Flussdichte**

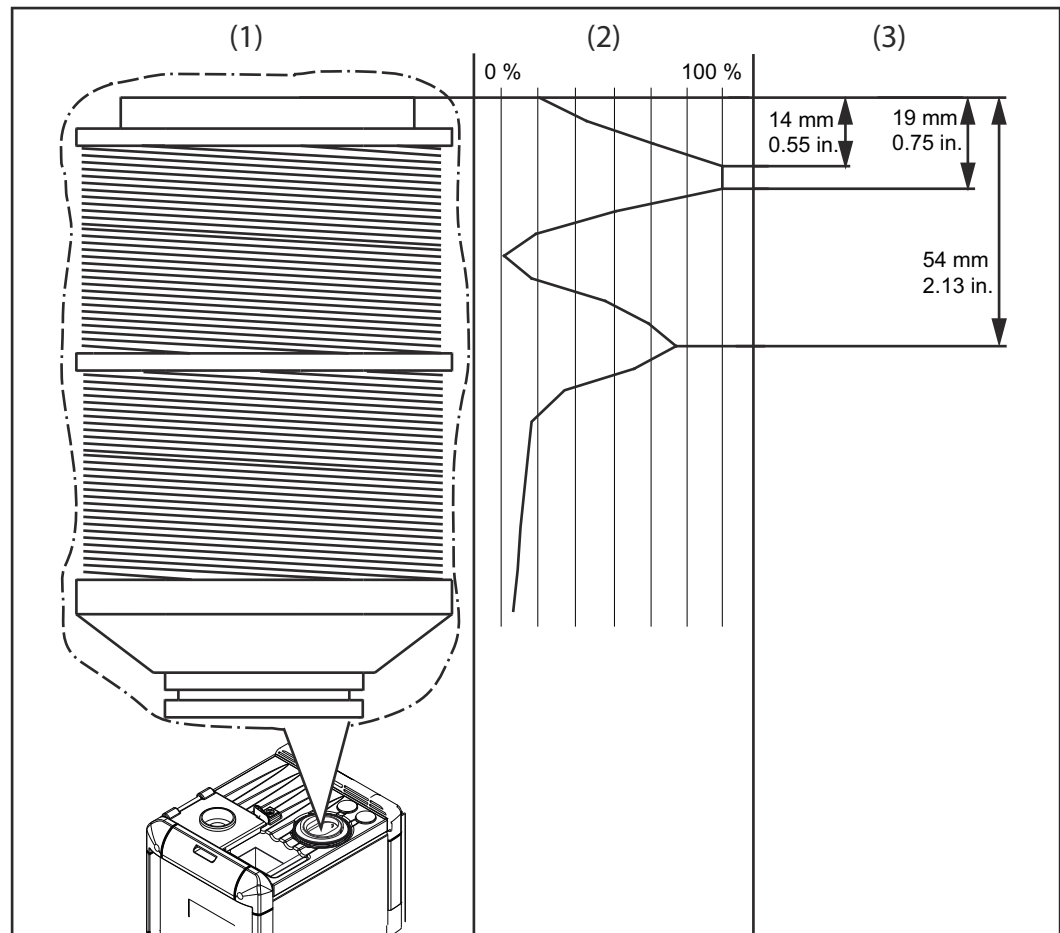
(3) **Eintauchtiefe des Rohrbogens in die Reinigungsspule**

Darstellung der magnetischen Flussdichte innerhalb der Reinigungsspule bei Robacta TC 2000 Twin, Robacta TC 2000 Twin US

Je nach Anforderung, kann über die Eintauchtiefe des Schweißbrenners in die Reinigungsspule reguliert werden, wie stark die magnetische Flussdichte auf die einzelnen Bereiche des Schweißbrenners wirkt.

HINWEIS!

Für den Betrieb des Reinigungsgerätes, die Angaben zur Eintauchtiefe des Schweißbrenners aus dem Programmablauf verwenden.



(1) Reinigungsspule

(2) Diagramm der verfügbaren magnetischen Flussdichte

(3) Eintauchtiefe des Rohrbogens in die Reinigungsspule

Lieferumfang und Optionen

Allgemeines Das Reinigungsgerät kann in Verbindung mit unterschiedlichen Optionen betrieben werden. Je nach Einsatzgebiet lassen sich dadurch verschiedene Abläufe im Arbeitsprozess optimieren.

Lieferumfang

- Reinigungsgerät mit Eintauchbecken und integrierter Reinigungseinheit
- Anschluss-Stecker Standard I/O (X1) ohne Kabel
- 4 Schrauben zur Montage des Reinigungsgerätes am Montageständer

Verfügbare Optionen Verfügbare Optionen für das Reinigungsgerät

- Montageständer (in verschiedenen Höhen erhältlich)
- Drahtabschneider
- Montageset Drahtabschneider
- Einbauset Trennmittel-Zerstäuber
- Roboter-Interface

Transport

- Transportmittel** Das Gerät mit folgenden Transportmitteln transportieren:
- auf Palette mittels Gabelstapler
 - auf Palette mittels Hubwagen
 - manuell

 **WARNUNG!**

Gefahr durch herabfallende Geräte und Gegenstände.

Schwere Personen- und Sachschäden können die Folge sein.

- ▶ Beim Transport des Gerätes mittels Gabelstapler oder Hubwagen das Gerät gegen Umfallen sichern.
 - ▶ Keine ruckartigen Richtungsänderungen, Brems- oder Beschleunigungsaktionen durchführen.
-

Transporthinweise auf der Verpackung

 **VORSICHT!**

Gefahr durch unsachgemäßen Transport.

Sachschäden können die Folge sein.

- ▶ Die Transporthinweise auf der Verpackung des Geräts beachten.
-

Bedienelemente, Anschlüsse und mechanische Komponenten

Sicherheit

Sicherheit

Die nachfolgend angeführten Sicherheitsvorschriften bei der Anwendung von allen im Kapitel „Bedienelemente, Anschlüsse und mechanische Komponenten“ beschriebenen Funktionen befolgen!



WARNUNG!

Gefahr durch Fehlbedienung und fehlerhaft durchgeführte Arbeiten.

Schwere Personen- und Sachschäden können die Folge sein.

- ▶ Alle in diesem Dokument beschriebenen Arbeiten und Funktionen dürfen nur von technisch geschultem Fachpersonal ausgeführt werden.
 - ▶ Dieses Dokument vollständig lesen und verstehen.
 - ▶ Sämtliche Sicherheitsvorschriften und Benutzerdokumentationen dieses Gerätes und aller Systemkomponenten lesen und verstehen.
-

Belegung des Anschluss-Steckers Standard I/O (X1) für die Roboter-Steuerung

Allgemeines

WARNUNG!

Gefahr durch elektrischen Strom.

Schwere Personen- und Sachschäden können die Folge sein.

- ▶ Das Reinigungsgerät muss bis zur vollständig abgeschlossenen Installation spannungsfrei bleiben.
-

HINWEIS!

Um allfällige Störungen zu vermeiden, die Leitungslänge zwischen dem Reinigungsgerät und der Roboter-Steuerung so kurz wie möglich halten.

Der Anschluss-Stecker Standard I/O (X1) zur Verbindung des Reinigungsgerätes mit der Roboter-Steuerung ist im Lieferumfang enthalten. Den Kabelbaum an die Anschlusstechnik der Roboter-Steuerung anpassen.

Belegung des Anschluss-Stecker Standard I/O (X1)

WARNUNG!

Gefahr durch unerwartet aktiviertes Reinigungsgerät / unerwartet aktivierte Systemkomponenten.

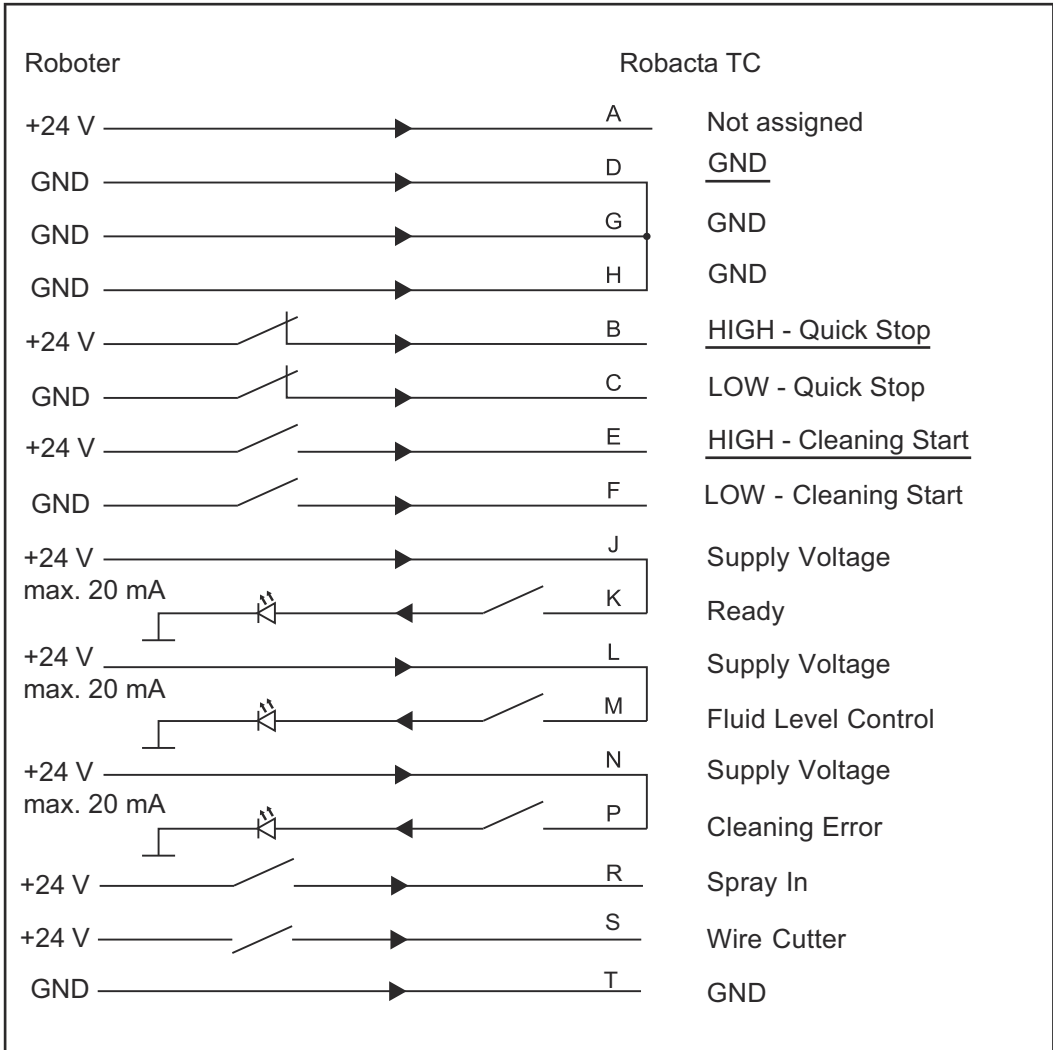
Schwere Personen- und Sachschäden können die Folge sein.

- ▶ den Signaleingang Quick Stop entweder nur mit HIGH belegen, oder
 - ▶ den Signaleingang Quick Stop nur mit LOW belegen.
-

HINWEIS!

Je nach Anforderung an die Roboter-Anwendung müssen nicht alle Eingangs- und Ausgangssignale (Befehle) genützt werden.

Die jeweils unterstrichenen Eingangs- und Ausgangssignale in der nachfolgenden Grafik stellen das Mindestmaß an anzuwendenden Befehlen dar.



Belegung des Anschluss-Stecker Standard I/O (X1)

Bedienelemente, Anschlüsse und mechanische Komponenten

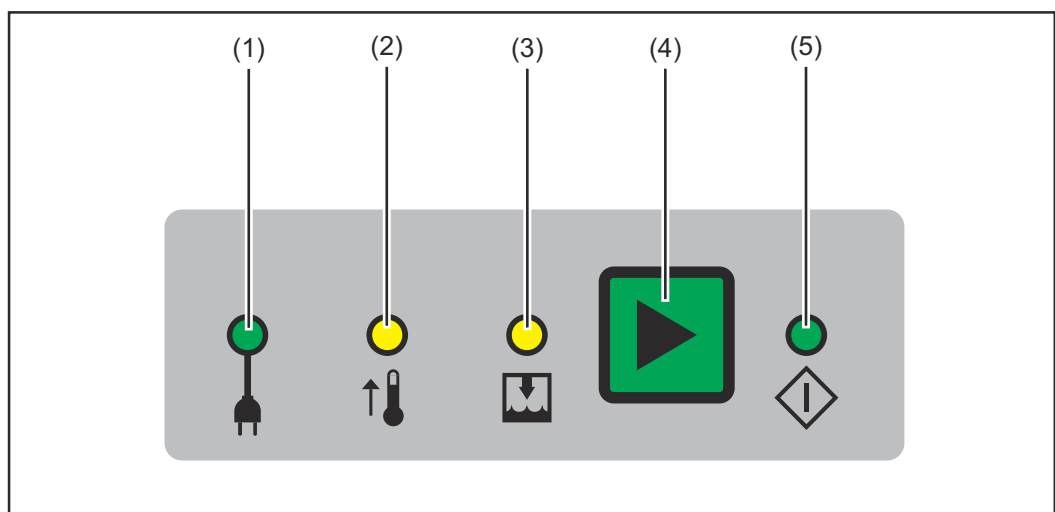
Allgemeines

Alle Funktionen des Reinigungsgerätes werden über die Roboter-Steuerung aktiviert. Für den Einrichtbetrieb kann der Reinigungsvorgang manuell am Bedienpanel ausgelöst werden.

HINWEIS!

Einzelne Abbildungen können sich geringfügig von ihrem Gerät unterscheiden. Die Funktionsweise der Bedienelemente und Anschlüsse sind jedoch identisch.

Bedienpanel



- (1) **Anzeige Netzspannung**
leuchtet auf, wenn das Gerät mit der Netzspannung versorgt wird

HINWEIS!

Wenn die Kondensatoren im Gerät geladen sind, entladen sich diese automatisch sobald das Gerät vom Netz getrennt ist. Die Entladezeit beträgt ca. 1 Sekunde.

- (2) **Anzeige Übertemperatur**
leuchtet auf, wenn sich das Gerät zu stark erwärmt

HINWEIS!

Nach Aufleuchten dieser Anzeige kann noch ein Reinigungsvorgang durchgeführt werden.

Erst nach Abkühlung auf Betriebstemperatur lädt sich das Gerät für den nächsten Reinigungsvorgang auf.

- (3) **Anzeige Füllstand**
leuchtet auf

- wenn der Füllstand im Eintauchbecken unterschritten wird
- wenn das Eintauchbecken nicht verwendet wird und sich somit kein Trennmittel im Eintauchbecken befindet

HINWEIS!

Wird das Eintauchbecken verwendet, umgehend Trennmittel nachfüllen sobald die Anzeige Füllstand leuchtet.

HINWEIS!

Auch wenn die Anzeige Füllstand aufleuchtet, steht die Reinigungsfunktion des Robacta TC zur Verfügung.

(4) Taste Entladen

bei kurzzeitigem Drücken der Taste führt das Reinigungsgerät folgende Funktionen aus:

1. Reinigungsvorgang wird ausgelöst

bei dauerhaftem Drücken der Taste führt das Reinigungsgerät folgende Funktionen der Reihe nach aus:

1. Reinigungsvorgang wird ausgelöst
2. Drahtabschneider wird aktiviert
3. Druckluft/Trennmittel-Gemisch wird aus der Reinigungsöffnung gesprüht

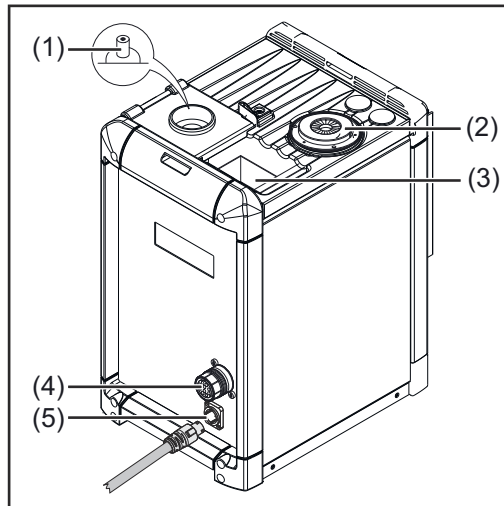
HINWEIS!

Voraussetzung, damit das Reinigungsgerät die oben angeführten Funktion ausführt: das Signal „Quick Stop“ ist gesetzt, Kondensatoren sind somit geladen.

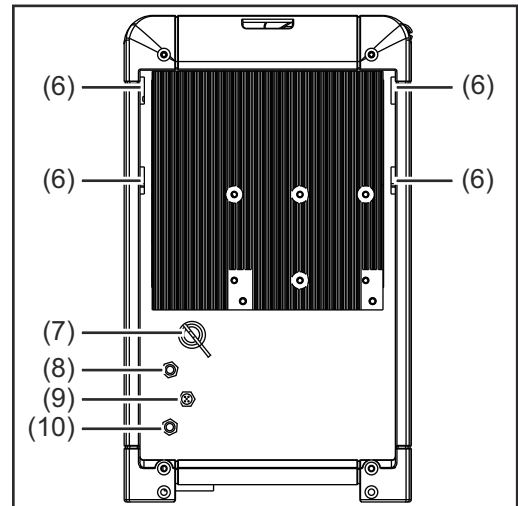
(5) Anzeige Reinigungsbereitschaft

leuchtet auf, wenn das Gerät zum Reinigen bereit ist

Anschlüsse und mechanische Komponenten Robacta TC 2000, Robacta TC 2000 US



Geräte-Vorderseite



Geräte-Rückseite

(1) Füllstands-Sensor

überwacht den Füllstand des Trennmittels im Eintauchbecken

(2) Reinigungsöffnung mit innenliegenden Trennmittel-Einsprühdüsen und Bürstenabdichtung

zum Reinigen der Gasdüse und des Schweißbrenner-Innenraumes
zum Benetzen der Gasdüse und des Schweißbrenner-Innenraumes mit Trennmittel

HINWEIS!

Um eine übermäßige Verunreinigung des Gerätes zu vermeiden, das Gerät nur mit der Bürstenabdichtung betreiben!

(3) Eintauchbecken mit Auffangwanne

HINWEIS!

Bei Nichtbenutzung des Eintauchbeckens sicherstellen, dass sich keine Trennmittel-Rückstände im Eintauchbecken befinden!

HINWEIS!

Bei Benutzung des Eintauchbeckens sicherstellen, dass sich zu jeder Zeit ausreichend Trennmittel im Eintauchbecken befindet (- sicherstellen, dass die Anzeige Füllstand nie aufleuchtet)!

(4) Anschlussbuchse Standard I/O (X1)

(5) Anschluss Netzkabel

(6) Ausnehmungen für die Halterung des Drahtabschneiders

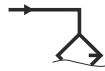
zum Einhängen der Halterung des Drahtabschneiders am Reinigungsgerät

(7) Ablass-Schlauch

zum Entleeren des Eintauchbeckens

(8) Anschluss Trennmittel-Zerstäuber

zur Verbindung mit dem Trennmittel-Behälter 'Robacta Reamer'; zum Einsprühen des Druckluft/Trennmittel-Gemisches in die Reinigungsöffnung



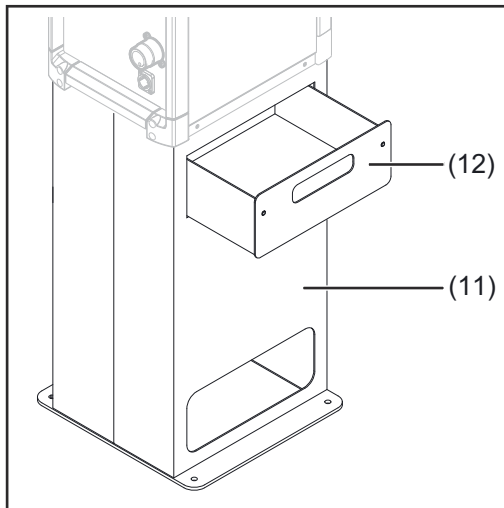
(9) Anschlussbuchse Drahtabschneider

zur elektrischen Ansteuerung des Drahtabschneiders



(10) Anschluss Druckluft

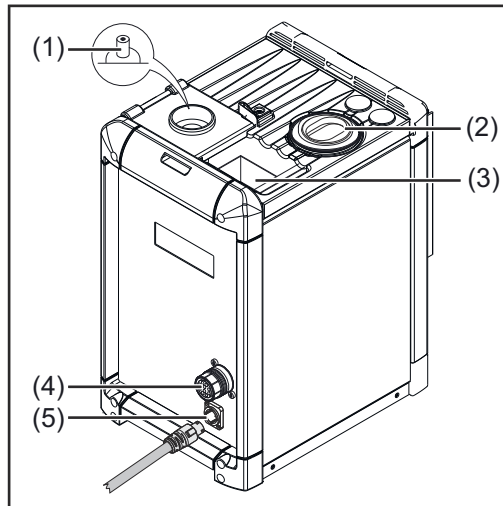
zur Versorgung des Reinigungsgerätes mit Druckluft



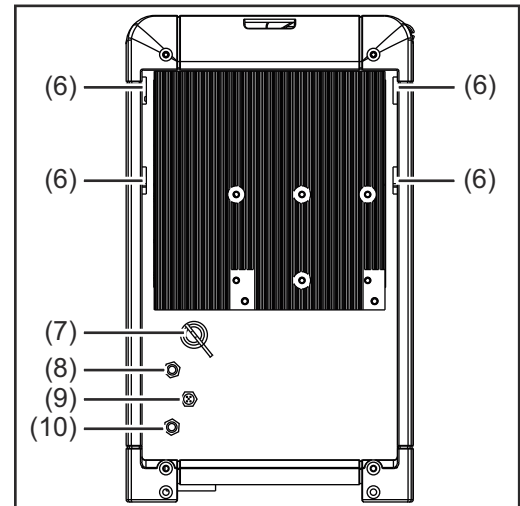
(11) Montageständer (Option)

**(12) Auffangbehälter für
Schweißrückstände**

**Anschlüsse und mechanische Komponenten
Robacta TC
2000 Twin, Ro-
bacta TC 2000
Twin US**



Geräte-Vorderseite



Geräte-Rückseite

- (1) **Füllstands-Sensor**
überwacht den Füllstand des Trennmittels im Eintauchbecken

- (2) **Reinigungsöffnung mit innenliegenden Trennmittel-Einsprühdüsen**
zum Reinigen der Gasdüse und des Schweißbrenner-Innenraumes
zum Benetzen der Gasdüse und des Schweißbrenner-Innenraumes mit
Trennmittel

- (3) **Eintauchbecken mit Auffangwanne**

HINWEIS!

Bei Nichtbenutzung des Eintauchbeckens sicherstellen, dass sich keine Trennmittel-Rückstände im Eintauchbecken befinden!

HINWEIS!

Bei Benutzung des Eintauchbeckens sicherstellen, dass sich zu jeder Zeit ausreichend Trennmittel im Eintauchbecken befindet (- sicherstellen, dass die Anzeige Füllstand nie aufleuchtet)!

- (4) **Anschlussbuchse Standard I/O (X1)**

- (5) **Anschluss Netzkabel**

- (6) **Ausnehmungen für die Halterung des Drahtabschneiders**
zum Einhängen der Halterung des Drahtabschneiders am Reinigungsgerät

- (7) **Ablass-Schlauch**
zum Entleeren des Eintauchbeckens

- (8) **Anschluss Trennmittel-Zerstäuber**
zur Verbindung mit dem Trennmittel-Behälter 'Robacta Reamer'; zum
Einsprühen des Druckluft/Trennmittel-Gemisches in die Reinigungsöffnung

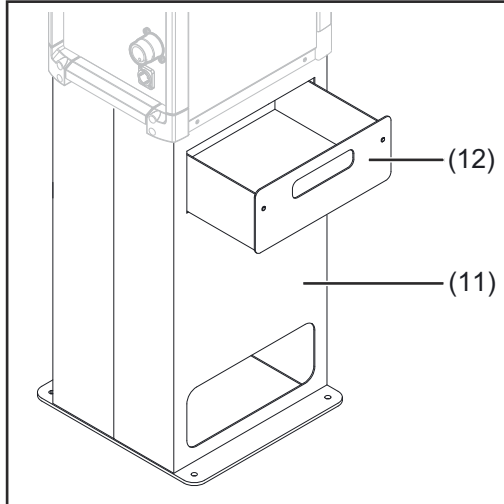


- (9) **Anschlussbuchse Drahtabschneider**
zur elektrischen Ansteuerung des Drahtabschneiders



(10) Anschluss Druckluft

zur Versorgung des Reinigungsgerätes mit Druckluft



(11) Montageständer (Option)

**(12) Auffangbehälter für
Schweißrückstände**

Installation und Inbetriebnahme

Sicherheit

Sicherheit

Die nachfolgend angeführten Sicherheitsvorschriften bei allen im Kapitel „Installation und Inbetriebnahme“ beschriebenen Arbeiten befolgen!

WARNUNG!

Gefahr durch Fehlbedienung und fehlerhaft durchgeführte Arbeiten.

Schwere Personen- und Sachschäden können die Folge sein.

- ▶ Alle in diesem Dokument beschriebenen Arbeiten und Funktionen dürfen nur von Fronius-geschultem Servicepersonal ausgeführt werden.
 - ▶ Dieses Dokument vollständig lesen und verstehen.
 - ▶ Sämtliche Sicherheitsvorschriften und Benutzerdokumentationen dieses Gerätes und aller Systemkomponenten lesen und verstehen.
-

WARNUNG!

Gefahr durch automatisch anlaufende Maschinen.

Schwere Personen- und Sachschäden können die Folge sein.

- ▶ Ergänzend zu diesem Dokument sämtliche Benutzerdokumentationen des Roboterherstellers beachten.
 - ▶ Sicherstellen, dass alle Schutzmaßnahmen im Arbeitsbereich des Roboters getroffen sind und bestehen bleiben.
-

WARNUNG!

Gefahr durch elektrischen Strom und mechanisch bewegte Teile.

Schwere Personen- und Sachschäden können die Folge sein.

- ▶ Vor Arbeiten am Reinigungsgerät oder den damit verbundenen Systemkomponenten die kundenseitige Druckluft- und Spannungsversorgung vom Reinigungsgerät und den damit verbundenen Systemkomponenten trennen.
 - ▶ Sicherstellen, dass die kundenseitige Druckluft- und Spannungsversorgung vom Reinigungsgerät und den damit verbundenen Systemkomponenten bis zum Abschluss aller Arbeiten getrennt bleibt.
-

WARNUNG!

Gefahr durch das Magnetfeld der Reinigungsöffnung, durch aus der Reinigungsöffnung austretendes Druckluft/Trennmittel-Gemisch, durch bewegte Teile, durch herumfliegende Teile oder Späne oder durch aktivierte Drahtabschneider in Folge einer Spannungs- und/oder Druckluftversorgung des Reinigungsgeräts.

Schwere Personen- und Sachschäden können die Folge sein.

Wenn Arbeiten am Reinigungsgerät durchgeführt werden müssen, während das Reinigungsgerät mit Spannung und/oder Druckluft versorgt ist:

- ▶ Ferromagnetische Teile vom Gerät fernhalten (z.B. Werkzeuge).
 - ▶ Körperteile wie Finger, Hände und Haare, sowie Gegenstände und Kleidungsstücke von der Reinigungsöffnung fernhalten.
 - ▶ Gehörschutz tragen.
 - ▶ Schutzbrille mit Seitenschutz tragen.
-

Vor der Inbetriebnahme

Bedienpersonal, Wartungspersonal

WARNUNG!

Gefahr durch automatisch anlaufende Maschinen.

Schwere Personen- und Sachschäden können die Folge sein.

- ▶ Das Gerät darf nur von einer Person bedient werden.
 - ▶ Während des Betriebes des Geräts darf sich keine Person im Arbeitsbereich des Geräts befinden.
 - ▶ Das Gerät darf nur von einer Person gewartet werden.
 - ▶ Während Arbeiten am Gerät darf sich keine weitere Person im Umkreis des Geräts befinden.
-

Aufstellbestimmungen

Das Gerät ist nach Schutzart IP 21 geprüft, das bedeutet:

- Schutz gegen Eindringen fester Fremdkörper größer \varnothing 12,5 mm (.49 in.)
- Schutz gegen senkrecht fallendes Tropfwasser

Das Gerät darf nicht im Freien aufgestellt und betrieben werden. Die eingebauten elektrischen Teile sind vor unmittelbarer Nässeinwirkung zu schützen.

HINWEIS!

Das Gerät in einem Mindestabstand von 1 m (40 in.) zu EDV und Steuerleitungen, sowie zum Schweißprozess montieren.

HINWEIS!

Das Gerät mit einem Rundumabstand von mindestens 0,5 m (19.69 in.) zu Wänden, benachbarten Geräten oder sonstigen Gegenständen montieren.

HINWEIS!

Das Gerät so aufstellen, dass Schweißspritzer nicht auf das Reinigungsgerät treffen können.

Vorgaben für die Druckluft-Versorgung

Um die ordnungsgemäße Funktion des Reinigungsgeräts sicherzustellen, folgende Vorgaben für die Druckluft-Versorgung erfüllen:

- Druckluft-Versorgung mittels Druckbegrenzer und Druckluft-Filter herstellen
- Druckluft-Qualität gemäß ISO 8573-1:2001, Klasse 7 4 3, Instrumentenluft, sicherstellen
 - Feststoffpartikel-Konzentration $\leq 10 \text{ mg/m}^3$
 - Drucktaupunkt Dampf $\leq + 3 \text{ }^\circ\text{C}$
 - Ölkonzentration $\leq 1 \text{ mg/m}^3$

Netzanschluss

VORSICHT!

Gefahr durch nicht ausreichend dimensionierte Elektroinstallation.

Sachschäden können die Folge sein.

- ▶ Die Netzzuleitung sowie deren Absicherung entsprechend der vorhandenen Stromversorgung auslegen.
Es gelten die Technischen Daten auf dem Leistungsschild.
-

VORSICHT!

Gefahr durch falsche Netzspannung.

Sachschäden können die Folge sein.

- ▶ Liegt die Netzspannung außerhalb der in den technischen Daten angegebenen Toleranzen, das Gerät keinesfalls am Stromnetz anschließen.
-

Das Reinigungsgerät ist für die am Leistungsschild angegebene Netzspannung ausgelegt. Die erforderliche Absicherung der Netzzuleitung dem Abschnitt „Technische Daten“ entnehmen. Sind Netzkabel oder Netzstecker bei Ihrer Geräteausführung nicht angebracht, Netzkabel oder Netzstecker entsprechend den nationalen Normen montieren.

Reinigungsgerät mit dem Untergrund verschrauben

Reinigungsgerät am Untergrund verschrauben

Je nach Untergrund ist unterschiedliches Befestigungsmaterial zum Verschrauben des Montageständers mit dem Untergrund erforderlich.

WICHTIG! Das benötigte Befestigungsmaterial ist nicht im Lieferumfang des Reinigungsgeräts oder des Montageständers enthalten. Die im Lieferumfang des Montageständers enthaltenen Schrauben sind nicht für die Verschraubung des Montageständers mit dem Untergrund geeignet.

WARNUNG!

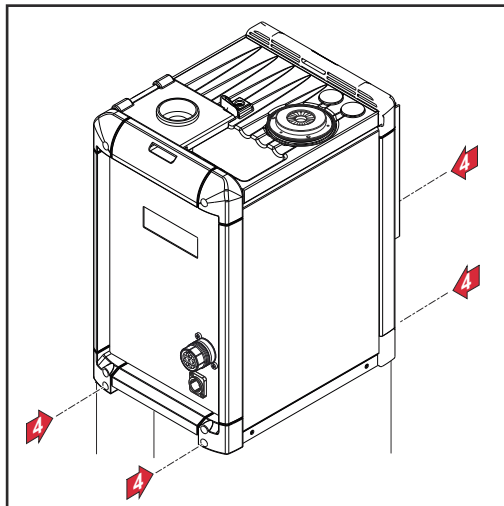
Gefahr durch umstürzende oder herabfallende Geräte.

Schwere Personen- und Sachschäden können die Folge sein.

- ▶ Das Gerät nur mit einem dafür vorgesehenen Montageständer aufstellen.
- ▶ Der Monteur ist für die richtige Auswahl des Befestigungsmaterials selbst verantwortlich.

WICHTIG! Den Montageständer so positionieren, dass der Anfahrweg des Roboters zum Reinigungsgerät am Montageständer möglichst kurz ist

- 1** Den Montageständer auf ebenem, festen und erschütterungsfreien Untergrund aufstellen
- 2** Montageständer mittels geeignetem Befestigungsmaterial fest mit dem Untergrund verschrauben

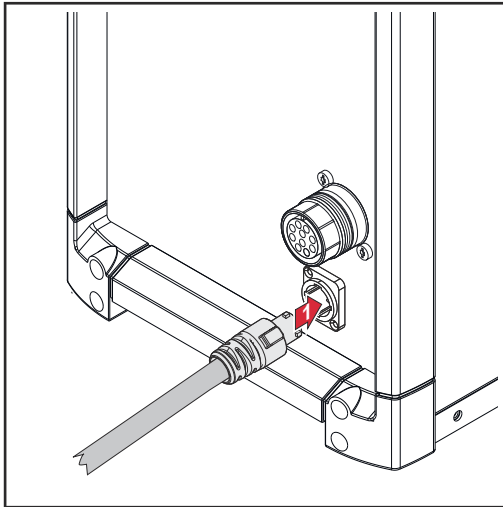


- 3** Reinigungsgerät am Montageständer positionieren
- 4** Reinigungsgerät mit 4 Schrauben am Montageständer festschrauben

Schrauben aus dem Lieferumfang des Montageständers verwenden.

Netzkabel anschließen

Netzkabel anschließen



- 1 Netzkabel anschließen:
 - Netzkabel anstecken
 - Netzkabel 45° nach rechts drehen, bis die Verriegelung hörbar einrastet

Drahtabschneider installieren

Drahtabschneider am Reinigungsgerät installieren

Für die Installation eines Drahtabschneiders am Reinigungsgerät ist das Montageset Drahtabschneider erforderlich. Die Installation des Drahtabschneiders am Reinigungsgerät ist in der im Set enthaltenen Installationsanleitung 42,0410,1960 beschrieben.

Die Installationsanleitung ist wie folgt verfügbar:

QR Code

<https://...>



Installationsanleitung Montageset Drahtabschneider

HTML

<https://manuals.fronius.com/html/4204101960>



Installationsanleitung Montageset Drahtabschneider
PDF

<https://www.fronius.com/welding-technology/downloads>

Find downloads: 42,0410,1960

Auf Anfrage kann die Installationsanleitung auch in ausgedruckter Form zur Verfügung gestellt werden.

Maximale Drahtdurchmesser

Bei herkömmlichen Anwendungen (eine Drahtelektrode) können mit dem jeweiligen Drahtabschneider Drahtelektroden mit einem Durchmesser bis 1,6 mm (0,063 in.) abgeschnitten werden.

Bei Twin-Anwendungen (zwei Drahtelektroden) können mit dem jeweiligen Drahtabschneider gleichzeitig zwei Drahtelektroden mit einem Durchmesser bis 1,6 mm (0,063 in.) abgeschnitten werden.

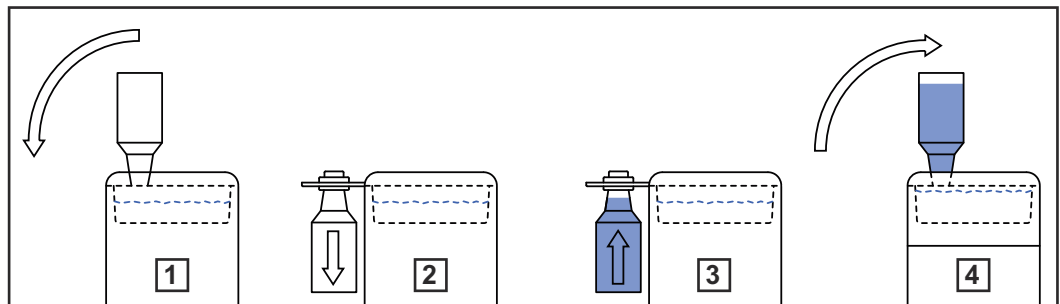
Trennmittel in Eintauchbecken einfüllen

Trennmittel in das Eintauchbecken einfüllen

HINWEIS!

Ausschließlich das Trennmittel 'Robacta TC Cool +' des Herstellers verwenden. Dieses ist in seiner Zusammensetzung speziell auf die Anwendung mit dem Robacta TC abgestimmt. Bei der Verwendung anderer Erzeugnisse ist die einwandfreie Funktion nicht gewährleistet.

- 1** Behälteraufnahme mit leerem Trennmittel-Behälter 'Robacta TC Cool +' nach außen klappen
- 2** Leeren Trennmittel-Behälter 'Robacta TC Cool +' abnehmen und laut nationalen Vorschriften entsorgen
- 3** Neuen Trennmittel-Behälter 'Robacta TC Cool +' öffnen und in die Behälteraufnahme stecken
- 4** Behälteraufnahme mit dem gefülltem Trennmittel-Behälter 'Robacta TC Cool +' vorsichtig über das Eintauchbecken klappen
 - Der optimale Füllstand wird automatisch hergestellt



HINWEIS!

Wöchentlich das Eintauchbecken wie folgt warten:

- ▶ Auffangwanne aus dem Eintauchbecken nehmen und aufgefangene Verschmutzungen entsorgen
- ▶ Konsistenz des Trennmittels 'Robacta TC Cool +' kontrollieren. Ist das Trennmittel 'Robacta TC Cool +' dickflüssig, klares Wasser nachfüllen und durch Umrühren mit dem Trennmittel vermischen
- ▶ Füllstands-Sensor im Eintauchbecken auf Verschmutzung kontrollieren und gegebenenfalls reinigen

HINWEIS!

Alle 3 Monate das Eintauchbecken wie folgt warten:

- ▶ Trennmittel aus dem Eintauchbecken ablassen
- ▶ Auffangwanne aus dem Eintauchbecken nehmen und aufgefangene Verschmutzungen entsorgen
- ▶ Eintauchbecken und Auffangwanne reinigen
- ▶ Neues Trennmittel in das Eintauchbecken einfüllen

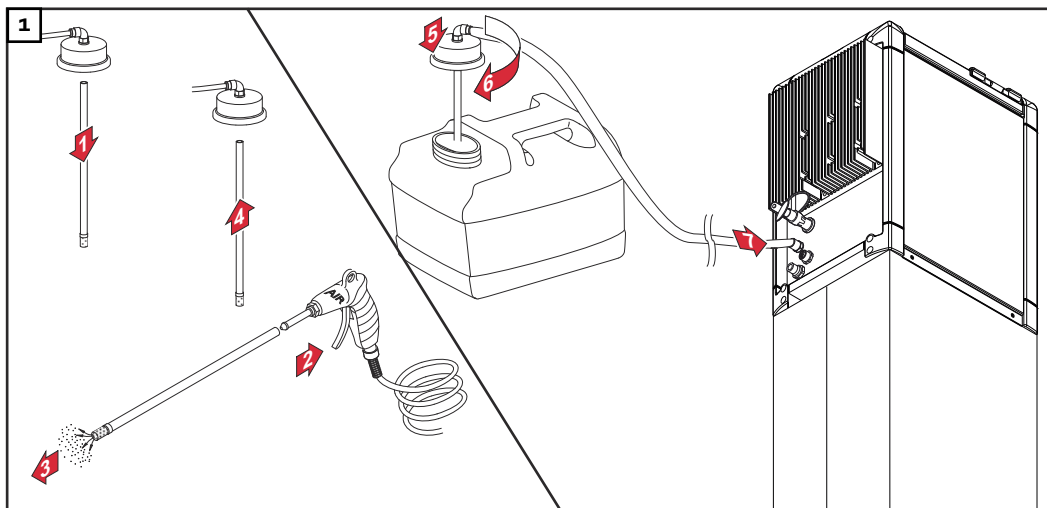
Sicherstellen, dass bei den Arbeiten der Füllstands-Sensor nicht beschädigt wird!

Reinigungsgerät mit dem Trennmittel-Behälter 'Robacta Reamer' verbinden

Reinigungsgerät mit dem Trennmittel-Behälter 'Robacta Reamer' verbinden

HINWEIS!

Ausschließlich das Trennmittel 'Robacta Reamer' des Herstellers verwenden. Dieses ist in seiner Zusammensetzung speziell auf die Anwendung mit dem Robacta TC abgestimmt. Bei der Verwendung anderer Erzeugnisse ist die einwandfreie Funktion nicht gewährleistet.



HINWEIS!

Die Trennmittel-Einsprühzeit muss über die Roboter-Steuerung eingestellt werden.

Die Einsprühzeit kann nicht kürzer als 0,5 Sekunden gewählt werden. Es wird eine Einsprühzeit von ~ 0,7 Sekunden empfohlen. Je nach Größe der Gasdüse kann die notwendige Einsprühzeit variieren.

Reinigungsgerät in Betrieb nehmen

Allgemeines

HINWEIS!

Unbenetzte Schweißbrenner-Innenräume können beim Schweißstart zur dauerhaften Verunreinigung des Schweißbrenners führen.

Vor jedem Start eines automatisierten Betriebes den Schweißbrenner-Innenraum mit dem Trennmittel 'Robacta Reamer' des Herstellers benetzen.

Um optimale Reinigungsergebnisse zu erzielen, folgende Punkte beachten:

- Schweißbrenner-Innenraum immer mit Trennmittel benetzen
- angegebene Reinigungsabläufe einhalten
- angegebene Reinigungspositionen einhalten
- Schweißbrenner während der Reinigung mit Druckluft ausblasen (jedoch nicht während Trennmittel in den Schweißbrenner-Innenraum gesprüht wird)

HINWEIS!

Einzelne, kleine Spritzer werden von dem Reinigungsgerät nicht entfernt.

Kleine Schweißspritzer beeinflussen den Schweißprozess jedoch nicht.

Voraussetzungen für die Inbetriebnahme

Für die Inbetriebnahme des Reinigungsgerätes folgende Voraussetzungen erfüllen:

- Reinigungsgerät fest mit dem Untergrund verschraubt
- Falls vorhanden, Trennmittel-Behälter 'Robacta Reamer' mit dem Reinigungsgerät verbunden
- Falls das Eintauchbecken verwendet wird, das Eintauchbecken mit dem Trennmittel 'Robacta TC Cool +' befüllt
- Falls vorhanden, Drahtabschneider installiert und mit Druckluft versorgt
- Reinigungsgerät am Netz angeschlossen
- Falls das Reinigungsgerät mit dem Trennmittel-Behälter 'Robacta Reamer' verbunden wurde, die Druckluft-Versorgung zum Reinigungsgerät hergestellt
- Reinigungsgerät mit der Roboter-Steuerung verbunden

Abstandskontrolle Gasdüse zu Spulenkörper

Befindet sich der Brenner in der Spule (richtige Eintauchtiefe) muss sich der Brenner in alle Richtungen bewegen lassen können.

Für die Kontrolle, muss sich der Brenner mit der Hand in 4 Richtungen spürbar drücken lassen, bevor er die Spulenwand berührt.

Programmablauf der Reinigung - Robacta TC 2000, Robacta TC 2000 US

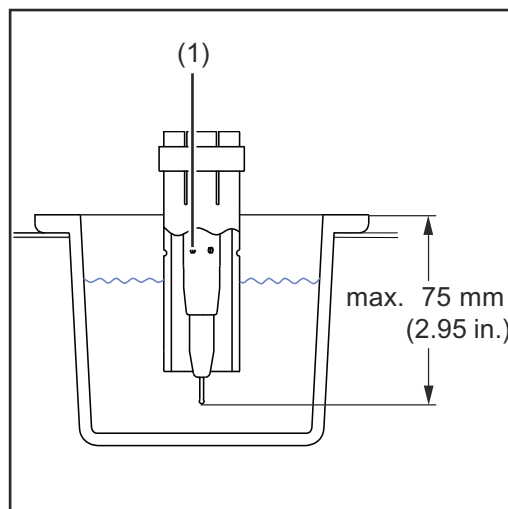
- Programmablauf mit Trennmittel-Zerstäuber - Übersicht**
1. Schweißen
 2. Gasdüsen Spitze und Düsenstock reinigen
 3. Trennmittel einsprühen
 4. Schweißen

- Programmablauf mit Trennmittel-Zerstäuber und Eintauchbecken - Übersicht**
1. Schweißen
 2. Schweißbrenner im Eintauchbecken Abkühlen
 3. Gasdüsen Spitze und Düsenstock reinigen
 4. Trennmittel einsprühen
 5. Schweißen

Schweißbrenner im Eintauchbecken abkühlen - Detailerklärung

Das Eintauchen des heißen Schweißbrenners in das Trennmittel 'Robacta TC Cool / Robacta TC Cool MD' bringt folgende Vorteile:

- Die Spritzeranhäufung an der Gasdüse lockert sich
- Der Schweißbrenner wird zusätzlich gekühlt
- Das im Trennmittel 'Robacta TC Cool / Robacta TC Cool MD' enthaltene Antifhaftmittel beugt neuerlichen Verschmutzungen vor



- 1** Schweißbrenner nach dem Schweißen ca. 50 mm (1.97 in.) über dem Eintauchbecken positionieren

HINWEIS!

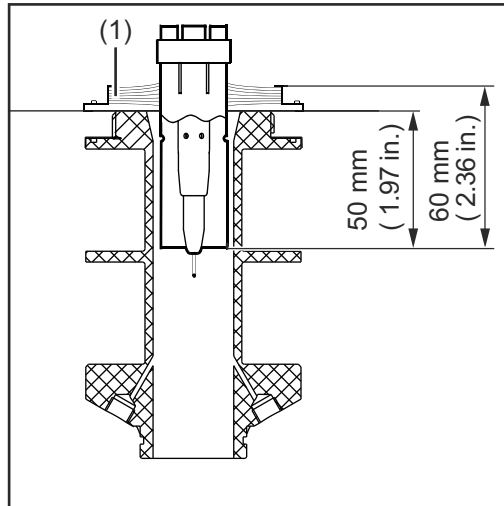
Schweißbrenner max. 75 mm (2.95 in.) in das Eintauchbecken eintauchen. Die Gasbohrungen (1) müssen trocken bleiben.

- 3** Schweißbrenner je nach Anwendung ca. 1 - 4 Sekunden im Eintauchbecken belassen, damit die Luft im Schweißbrenner entweichen kann und eine ausreichende Kühlung erfolgt
- 4** Schweißbrenner wieder in die Ausgangsposition über dem Eintauchbecken bringen
- 5** Schweißbrenner ca. 1 - 4 Sekunden abtropfen lassen oder über das Schlauchpaket mit Druckluft ausblasen, bevor er in die Ausgangsposition für die Reinigung gebracht wird

Gasdüsen-Spitze und Düsenstock reinigen - Detailerklärung

HINWEIS!

Während des Reinigungsvorganges, den Schweißbrenner über das Schlauchpaket mit Druckluft ausblasen - Verschmutzungen und überflüssiges Trennmittel werden entfernt.



HINWEIS!

Sicherstellen, dass die Gasdüse zu keiner Zeit die Gehäuseteile der Reinigungsöffnung berührt.

- 1 Schweißbrenner ca. 50 mm (1.97 in.) über der Reinigungsöffnung und zentrisch zur Mitte der Reinigungsöffnung positionieren

HINWEIS!

Ist die Bürstenabdichtung (1) montiert, den geänderten Bezugspunkt beim Positionieren des Schweißbrenners beachten.

- 2 Schweißbrenner senkrecht in Reinigungsposition bringen
- siehe Grafik
- 3 Reinigung auslösen und Schweißbrenner ca. 1 Sekunde in der Reinigungsposition belassen

Trennmittel einsprühen - Detailerklärung

Das gleichmäßige Aufbringen eines Trennmittels bringt folgende Vorteile:

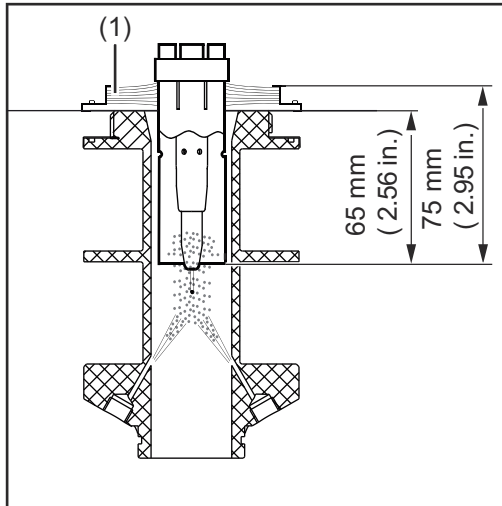
- verringerte Anhaftung von Schweißspritzern
- neuerlichen Verschmutzungen ist vorgebeugt

HINWEIS!

Ist die Bürstenabdichtung (1) montiert, den geänderten Bezugspunkt beim Positionieren des Schweißbrenners beachten.

HINWEIS!

Sicherstellen, dass die Gasdüse zu keiner Zeit die Gehäuseteile der Reinigungsöffnung berührt.



- 1 Schweißbrenner in Einsprühposition bringen
 - siehe Grafik

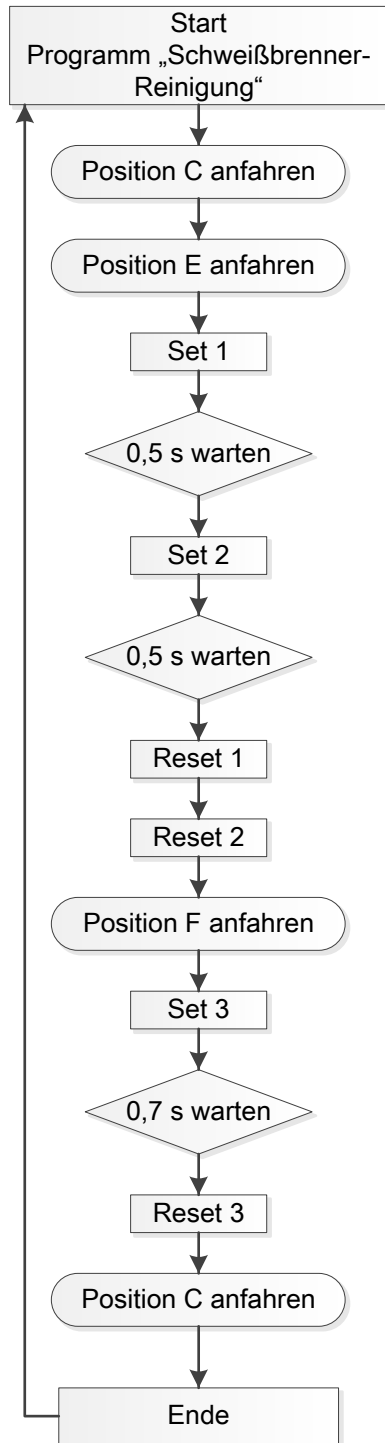
HINWEIS!

Während des Einsprühvorganges keine Druckluft durch den Schweißbrenner ausblasen.

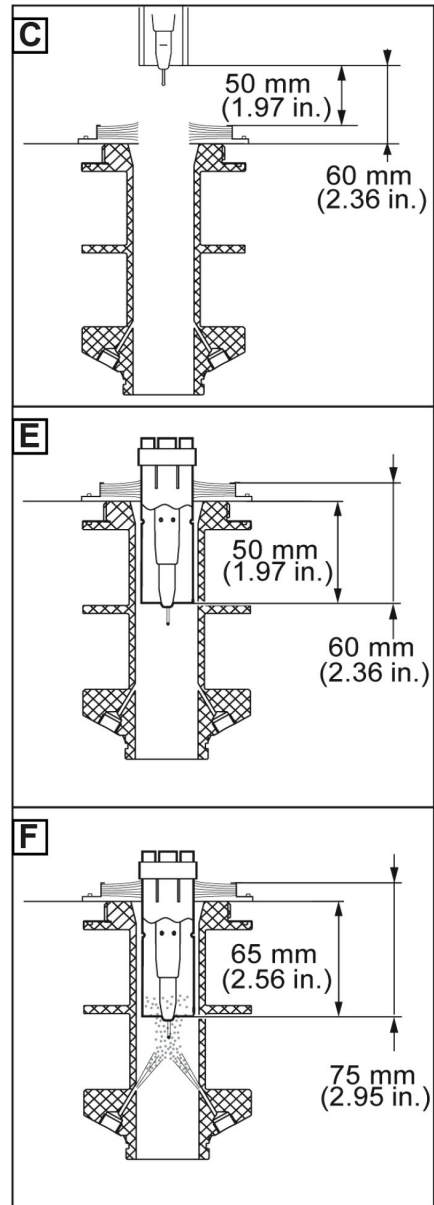
- 2 Schweißbrenner ca. 0,7 Sekunden mit Trennmittel einsprühen

- 3 Schweißbrenner in die Ausgangsposition über der Reinigungsöffnung bringen
 - ca. 50 mm (1.97 in.) über der Reinigungsöffnung und zentrisch zur Mitte der Reinigungsöffnung
 - Der Reinigungsvorgang ist abgeschlossen und der Schweißbrenner ist wieder einsatzbereit
- 4 Sicherstellen, dass sich an der Gasdüse nicht zu viel Trennmittel gesammelt hat (keine Tropfenbildung). Ist dies der Fall:
 - die Einsprühzeit verringern oder
 - nach dem Reinigungsvorgang, den Schweißbrenner durch das Schlauchpaket mit Druckluft ausblasen

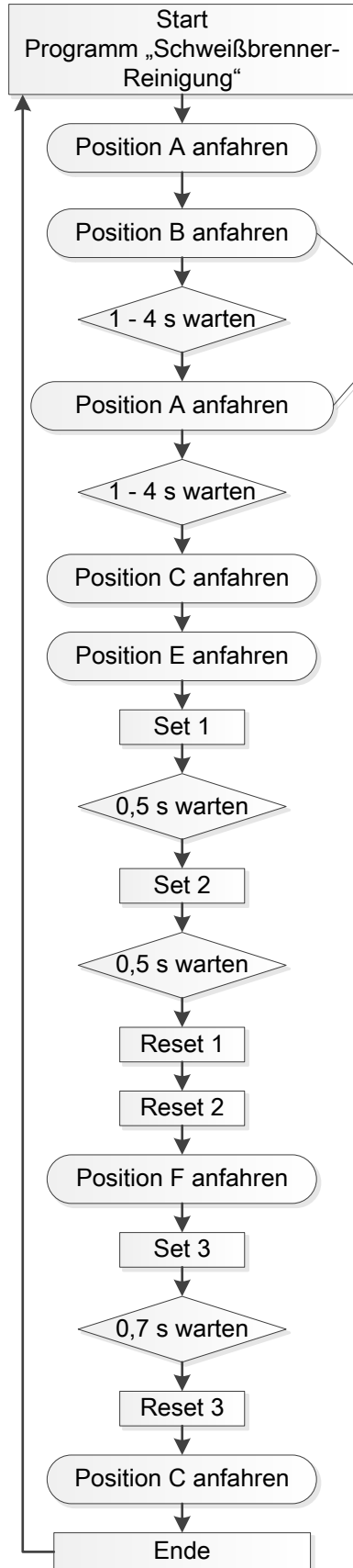
**Programmablauf
der Reinigung
mit Trennmittel-
Zerstäuber**



Set 1 / Reset 1
Druckluft ausblasen durch Schweißbrenner
Set 2 / Reset 2
Signal „Reinigungsstart“
Set 3 / Reset 3
Signal „Trennmittel einsprühen“

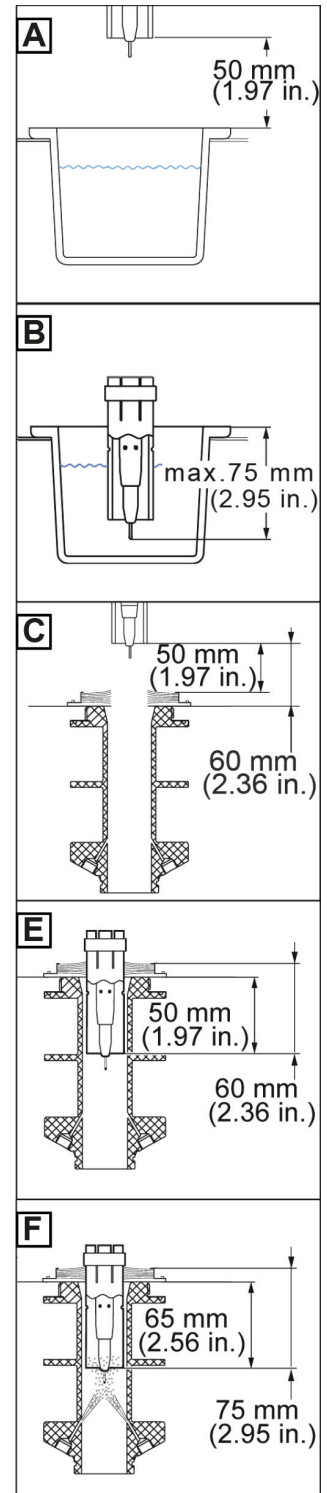


**Programmablauf
der Reinigung
mit Eintauchbe-
cken**



Set 1 / Reset 1
Druckluft ausblasen durch Schweißbrenner
Set 2 / Reset 2
Signal „Reinigungsstart“
Set 3 / Reset 3
Signal „Trennmittel einsprühen“

$V_{max} = 10 \text{ cm/s}$
(236.22 ipm)



Programmablauf der Reinigung - Robacta TC 2000 Twin, Robacta TC 2000 Twin US

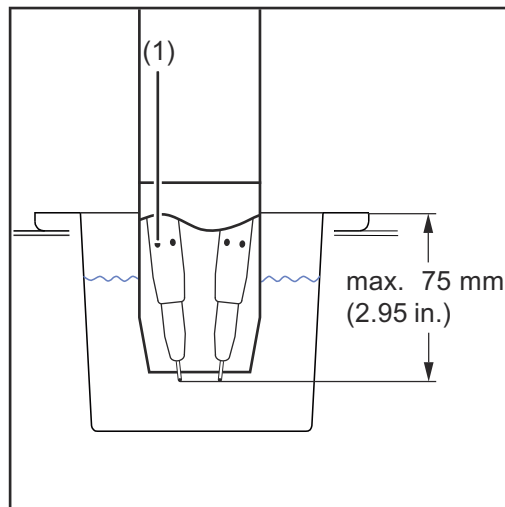
- Programmablauf mit Trennmittel-Zerstäuber - Übersicht**
1. Schweißen
 2. Gasdüsen Spitze und Düsenstock reinigen
 3. Trennmittel einsprühen
 4. Schweißen

- Programmablauf mit Trennmittel-Zerstäuber und Eintauchbecken - Übersicht**
1. Schweißen
 2. Schweißbrenner im Eintauchbecken Abkühlen
 3. Gasdüsen Spitze und Düsenstock reinigen
 4. Trennmittel einsprühen
 5. Schweißen

Schweißbrenner im Eintauchbecken abkühlen - Detailerklärung

Das Eintauchen des heißen Schweißbrenners in das Trennmittel 'Robacta TC Cool / Robacta TC Cool MD' bringt folgende Vorteile:

- Die Spritzeranhäufung an der Gasdüse lockert sich
- Der Schweißbrenner wird zusätzlich gekühlt
- Das im Trennmittel 'Robacta TC Cool / Robacta TC Cool MD' enthaltene Antifhaftmittel beugt neuerlichen Verschmutzungen vor



- 1** Schweißbrenner nach dem Schweißen ca. 50 mm (1.97 in.) über dem Eintauchbecken positionieren

HINWEIS!

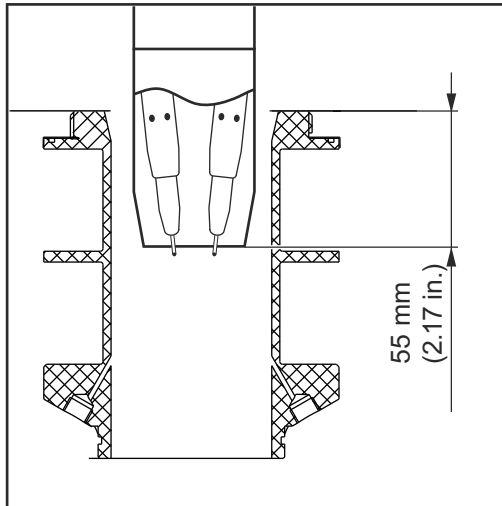
Schweißbrenner max. 75 mm (2.95 in.) in das Eintauchbecken eintauchen. Die Gasbohrungen (1) müssen trocken bleiben.

- 3** Schweißbrenner je nach Anwendung ca. 1 - 4 Sekunden im Eintauchbecken belassen, damit die Luft im Schweißbrenner entweichen kann und eine ausreichende Kühlung erfolgt
- 4** Schweißbrenner wieder in die Ausgangsposition über dem Eintauchbecken bringen
- 5** Schweißbrenner ca. 1 - 4 Sekunden abtropfen lassen oder über das Schlauchpaket mit Druckluft ausblasen, bevor er in die Ausgangsposition für die Reinigung gebracht wird

Gasdüsen-Spitze und Düsenstock reinigen - Detailerklärung

HINWEIS!

Während des Reinigungsvorganges, den Schweißbrenner über das Schlauchpaket mit Druckluft ausblasen - Verschmutzungen und überflüssiges Trennmittel werden entfernt.



HINWEIS!

Sicherstellen, dass die Gasdüse zu keiner Zeit die Gehäuseteile der Reinigungsöffnung berührt.

- 1 Schweißbrenner ca. 50 mm (1.97 in.) über der Reinigungsöffnung und zentrisch zur Mitte der Reinigungsöffnung positionieren
- 2 Schweißbrenner senkrecht in Reinigungsposition / Einsprühposition bringen
- siehe Grafik
- 3 Reinigung auslösen und ca. 1 Sekunde warten

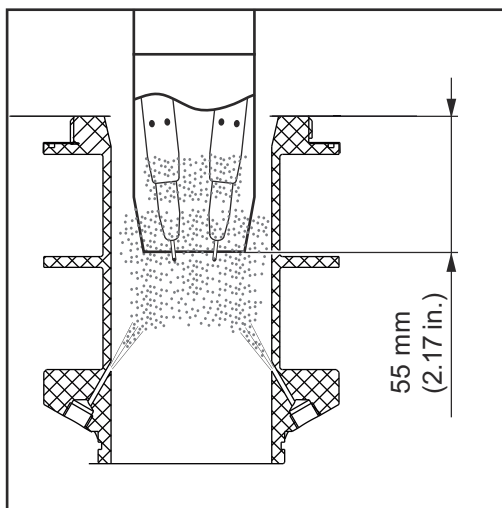
Trennmittel einsprühen - Detailerklärung

Das gleichmäßige Aufbringen eines Trennmittels bringt folgende Vorteile:

- verringerte Anhaftung von Schweißspritzern
- neuerlichen Verschmutzungen ist vorgebeugt

HINWEIS!

Sicherstellen, dass die Gasdüse zu keiner Zeit die Gehäuseteile der Reinigungsöffnung berührt.



- 1 Reinigungsposition / Einsprühposition beibehalten
- siehe Grafik

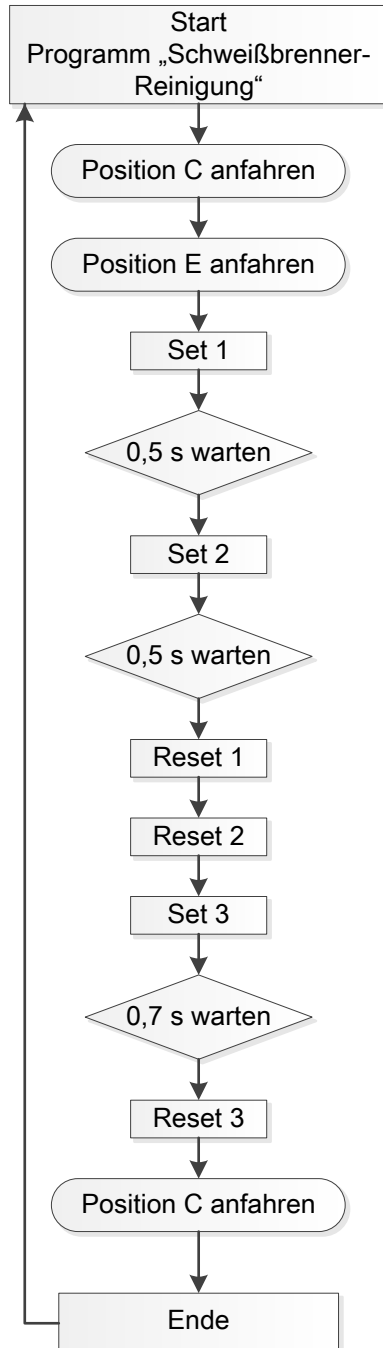
HINWEIS!

Während des Einsprühvorganges keine Druckluft durch den Schweißbrenner ausblasen.

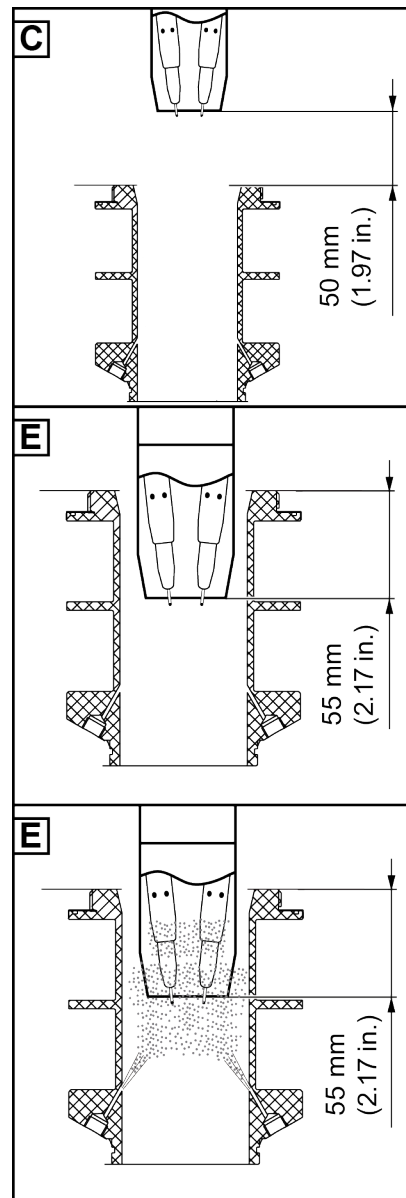
- 2 Schweißbrenner ca. 0,7 Sekunden mit Trennmittel einsprühen
- 3 Schweißbrenner in die Ausgangsposition über der Reinigungsöffnung bringen
- ca. 50 mm (1.97 in.) über der Reinigungsöffnung und zentrisch zur Mitte der Reinigungsöffnung
- Der Reinigungsvorgang ist abgeschlossen und der Schweißbrenner ist wieder einsatzbereit

- 4 Sicherstellen, dass sich an der Gasdüse nicht zu viel Trennmittel gesammelt hat (keine Tropfenbildung). Ist dies der Fall:
- die Einsprühzeit verringern oder
 - nach dem Reinigungsvorgang, den Schweißbrenner durch das Schlauchpaket mit Druckluft ausblasen

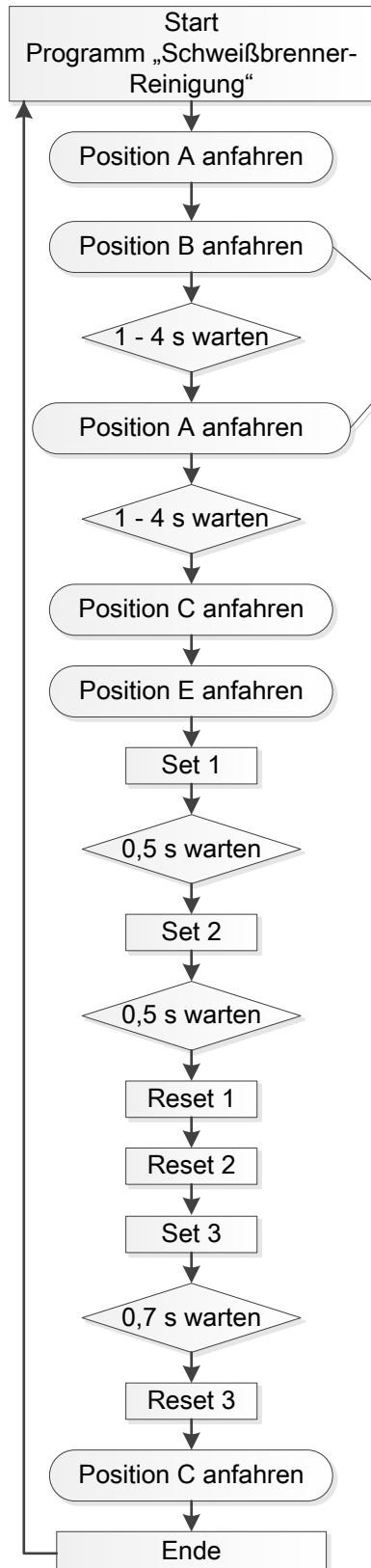
**Programmablauf
der Reinigung
mit Trennmittel-
Zerstäuber**



Set 1 / Reset 1
Druckluft ausblasen durch Schweißbrenner
Set 2 / Reset 2
Signal „Reinigungsstart“
Set 3 / Reset 3
Signal „Trennmittel einsprühen“

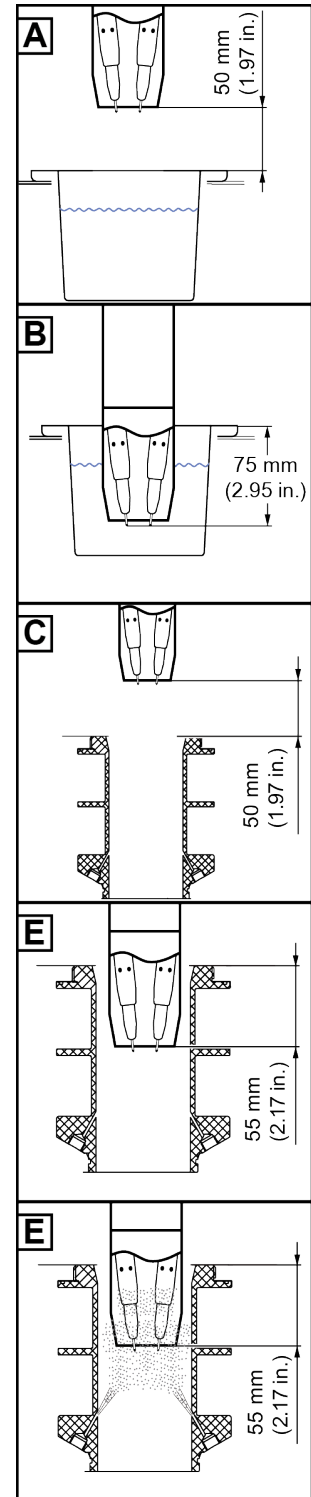


**Programmablauf
der Reinigung
mit Eintauchbe-
cken**



Set 1 / Reset 1
Druckluft ausblasen durch Schweißbrenner
Set 2 / Reset 2
Signal „Reinigungsstart“
Set 3 / Reset 3
Signal „Trennmittel einsprühen“

$V_{max} = 10 \text{ cm/s}$
(236.22 ipm)



Fehlerdiagnose, Fehlerbehebung, Wartung und Entsorgung

Sicherheit

Sicherheit

Die nachfolgend angeführten Sicherheitsvorschriften bei allen im Kapitel „Fehlerdiagnose, Fehlerbehebung, Wartung und Entsorgung“ beschriebenen Arbeiten befolgen!

WARNUNG!

Gefahr durch Fehlbedienung und fehlerhaft durchgeführte Arbeiten.

Schwere Personen- und Sachschäden können die Folge sein.

- ▶ Alle in diesem Dokument beschriebenen Arbeiten und Funktionen dürfen nur von Fronius-geschultem Servicepersonal ausgeführt werden.
 - ▶ Dieses Dokument vollständig lesen und verstehen.
 - ▶ Sämtliche Sicherheitsvorschriften und Benutzerdokumentationen dieses Gerätes und aller Systemkomponenten lesen und verstehen.
-

WARNUNG!

Gefahr durch automatisch anlaufende Maschinen.

Schwere Personen- und Sachschäden können die Folge sein.

- ▶ Ergänzend zu diesem Dokument sämtliche Benutzerdokumentationen des Roboterherstellers beachten.
 - ▶ Sicherstellen, dass alle Schutzmaßnahmen im Arbeitsbereich des Roboters getroffen sind und bestehen bleiben.
-

WARNUNG!

Gefahr durch elektrischen Strom und mechanisch bewegte Teile.

Schwere Personen- und Sachschäden können die Folge sein.

- ▶ Vor Arbeiten am Reinigungsgerät oder den damit verbundenen Systemkomponenten die kundenseitige Druckluft- und Spannungsversorgung vom Reinigungsgerät und den damit verbundenen Systemkomponenten trennen.
 - ▶ Sicherstellen, dass die kundenseitige Druckluft- und Spannungsversorgung vom Reinigungsgerät und den damit verbundenen Systemkomponenten bis zum Abschluss aller Arbeiten getrennt bleibt.
-

WARNUNG!

Gefahr durch das Magnetfeld der Reinigungsöffnung, durch aus der Reinigungsöffnung austretendes Druckluft/Trennmittel-Gemisch, durch bewegte Teile, durch herumfliegende Teile oder Späne oder durch aktivierte Drahtabschneider in Folge einer Spannungs- und/oder Druckluftversorgung des Reinigungsgeräts.

Schwere Personen- und Sachschäden können die Folge sein.

Wenn Arbeiten am Reinigungsgerät durchgeführt werden müssen, während das Reinigungsgerät mit Spannung und/oder Druckluft versorgt ist:

- ▶ Ferromagnetische Teile vom Gerät fernhalten (z.B. Werkzeuge).
 - ▶ Körperteile wie Finger, Hände und Haare, sowie Gegenstände und Kleidungsstücke von der Reinigungsöffnung fernhalten.
 - ▶ Gehörschutz tragen.
 - ▶ Schutzbrille mit Seitenschutz tragen.
-



VORSICHT!

Gefahr durch unzureichende Schutzleiter-Verbindungen.

Personen- und Sachschäden können die Folge sein.

- ▶ Die Gehäuse-Schrauben stellen eine geeignete Schutzleiter-Verbindung für die Erdung des Gehäuses dar.
 - ▶ Die Gehäuse-Schrauben dürfen keinesfalls durch andere Schrauben ohne zuverlässige Schutzleiter-Verbindung ersetzt werden.
-

Fehlerdiagnose, Fehlerbehebung

Fehlerdiagnose, Fehlerbehebung

Die Seriennummer und Konfiguration des Gerätes notieren, sowie den Service-Dienst mit einer detaillierten Fehlerbeschreibung verständigen, wenn

- Fehler auftreten, die im Folgenden nicht angeführt sind
- die angeführten Behebungsmaßnahmen nicht zum Erfolg führen

Anzeige Netzspannung leuchtet nicht

Netzzuleitung angeschlossen

Ursache: Netzzuleitung defekt

Behebung: Netzzuleitung überprüfen

Signal Reinigungsbereitschaft wird nicht an die Roboter-Steuerung ausgegeben

Anzeige Netzspannung leuchtet

Ursache: Quick-Stop ist aktiv (HI - Quick Stop = LO bzw. LO - Quick Stop = HI)

Behebung: Quick-Stop deaktivieren (HI - Quick Stop = HI bzw. LO - Quick Stop = LO)

Ursache: Versorgung der Anschlussbuchse Standard I/O (X1) fehlerhaft

Behebung: Je nach Anschluss, Belegung der Eingänge B und H oder C und H sowie D oder G überprüfen

Ursache: Der Temperaturfühler der Reinigungsspule ist defekt

Behebung: Servicedienst verständigen - Reinigungsspule tauschen lassen

Signal Reinigungsbereitschaft wird nicht an die Roboter-Steuerung ausgegeben

Anzeige Netzspannung leuchtet, Anzeige Übertemperatur leuchtet

Ursache: Das Reinigungsgerät ist zu stark erwärmt

Behebung: Reinigungsgerät abkühlen lassen. Sobald die zulässige Betriebstemperatur erreicht ist, erfolgt ein neuerlicher Ladevorgang der Kondensatoren. Anschließend ist das Reinigungsgerät wieder bereit zum Reinigen

Anzeige Füllstand leuchtet

Der optimale Füllstand im Eintauchbecken ist unterschritten

Ursache: Trennmittel-Behälter 'Robacta TC Cool / Robacta TC Cool MD' leer

Behebung: Trennmittel-Behälter 'Robacta TC Cool / Robacta TC Cool MD' austauschen

Anzeige Füllstand leuchtet

Der Trennmittel-Behälter 'Robacta TC Cool / Robacta TC Cool MD' ist noch nicht leer

Ursache: Füllstands-Sensor verschmutzt

Behebung: Füllstands-Sensor mit klarem Wasser reinigen

Ursache: Füllstands-Sensor defekt

Behebung: Servicedienst verständigen

Anzeige Füllstand leuchtet

Ein Eintauchbecken ist nicht vorhanden oder wird nicht verwendet

Ursache: Es wird ein Trennmittel-Zerstäuber verwendet

Behebung: Nicht Notwendig

Anzeige Füllstand leuchtet nicht

Der optimale Füllstand im Eintauchbecken ist bereits unterschritten

Ursache: Füllstands-Sensor defekt

Behebung: Servicedienst verständigen

Trennmittel wird nicht eingesprüht

Trennmittel-Behälter 'Robacta Reamer' ist gefüllt

Ursache: zu geringe Einsprühmenge

Behebung: Einsprühmenge einstellen (Einsprühzeit)

Ursache: Ansaugfilter im Trennmittel-Behälter 'Robacta Reamer' verschmutzt

Behebung: Ansaugfilter im Trennmittel-Behälter 'Robacta Reamer' mit Druckluft von innen nach außen durch den Ansaugschlauch ausblasen (siehe Abschnitt [Reinigungsgerät mit dem Trennmittel-Behälter 'Robacta Reamer' verbinden](#) ab Seite 46)

Ursache: Druckluft-Versorgung unterbrochen

Behebung: Druckluft-Versorgung herstellen

Ursache: Druckluft-Zuleitung defekt oder verschmutzt

Behebung: Druckluft-Zuleitung reinigen und gegebenenfalls austauschen

Ursache: Venturi-Ventil defekt

Behebung: Servicedienst verständigen (Venturi-Ventil austauschen lassen)

Ursache: Magnetventil defekt

Behebung: Servicedienst verständigen (Magnet-Ventil austauschen lassen)

Trennmittel wird nicht eingesprüht

Ursache: Trennmittel-Behälter 'Robacta Reamer' ist leer

Behebung: Trennmittel einfüllen

Ursache: Verbindungs-Schlauchpaket beschädigt

Behebung: Servicedienst verständigen

Poren in der Schweißnaht

Ursache: Zuviel Trennmittel im Schweißbrenner-Innenraum

Behebung: Trennmittel-Reste durch Ausblasen des Schweißbrenner-Innenraums entfernen. Druckluft-Versorgung sicherstellen

Ursache: Zuviel Trennmittel im Schweißbrenner-Innenraum

Behebung: Trennmittel Einsprühmenge verringern (Einschaltdauer der Pumpe für Trennmittel verkürzen)

Error wird an Roboter ausgegeben. Anzeige Übertemperatur und Anzeige Füllstand blinken gleichzeitig, Reinigung findet nicht statt

Ursache: Quick-Stop ist aktiv (HI - Quick Stop = LO bzw. LO - Quick Stop = HI)

Behebung: Quick-Stop deaktivieren (HI - Quick Stop = HI bzw. LO - Quick Stop = LO)

Ursache: Das Reinigungsgerät hat einen Fehler festgestellt

Behebung: Das Reinigungsgerät vom Netz trennen und nach ca. 1 Minute wieder mit dem Netz verbinden

Bringt dies keine Besserung, den Servicedienst verständigen

Pflege, Wartung und Entsorgung

Vor jeder Inbetriebnahme

- Füllstand im Trennmittel-Behälter 'Robacta Reamer' sowie im Eintauchbecken kontrollieren und gegebenenfalls auffüllen

HINWEIS!

Die Trennmittel 'Robacta TC Cool+' und 'Robacta Reamer' unterscheiden sich in ihrer Zusammensetzung.

- ▶ Je nach Anwendung ausschließlich das vorgesehene Medium verwenden.
-

Täglich

HINWEIS!

Die Geräte nur mit Lösungsmittel-freien Reinigungsprodukten reinigen.

- Die Außenseite der Basiseinheit und Reinigungseinheit von abgelagertem Trennmittel und Verunreinigungen befreien.
-

Wöchentlich

- Auffangbehälter für Schweißrückstände entleeren.
 - Auffangwanne aus dem Eintauchbecken nehmen und aufgefangene Verschmutzungen entsorgen.
 - Konsistenz des Trennmittels 'Robacta TC Cool+' kontrollieren. Ist das Trennmittel 'Robacta TC Cool+' dickflüssig, klares Wasser nachfüllen, umrühren und mit dem Trennmittel vermischen.
 - Füllstands-Sensor im Eintauchbecken auf Verschmutzung kontrollieren und gegebenenfalls reinigen.
 - Reinigungsöffnung an der Innenseite reinigen.
 - Trennmittel-Behälter 'Robacta Reamer' und Trennmittel-Behälter 'Robacta TC Cool+' auf Verschmutzungen überprüfen und gegebenenfalls reinigen.
 - Ansaugfilter im Trennmittel-Behälter 'Robacta Reamer' mit Druckluft von innen nach außen durch den Ansaugschlauch ausblasen (siehe Abschnitt „Reinigungsgerät mit dem Trennmittel-Behälter 'Robacta Reamer' verbinden“ ab Seite [46](#))
 - Zustand der Bürstenabdichtung über der Reinigungsöffnung überprüfen. Ist die Bürstenabdichtung abgenutzt, die Bürstenabdichtung austauschen (nicht bei Twin Geräten).
-

Alle 4 Wochen

HINWEIS!

Sicherstellen, dass bei den Arbeiten der Füllstands-Sensor nicht beschädigt wird.

Trennmittel wechseln:

- 1 Trennmittel aus dem Eintauchbecken ablassen
- 2 Auffangwanne aus dem Eintauchbecken nehmen und aufgefangene Verschmutzungen entsorgen
- 3 Eintauchbecken und Auffangwanne reinigen
- 4 Neues Trennmittel in das Eintauchbecken einfüllen

Alle 6 Monate**HINWEIS!****Elektronische Teile nicht aus kurzer Entfernung anblasen.**

- Das Reinigungsgerät (Basiseinheit und Reinigungseinheit) öffnen und mit trockener und reduzierter Druckluft sauberblasen

Alle 12 Monate

- Von einem Fronius Servicetechniker eine sicherheitstechnische Überprüfung am Reinigungsgerät durchführen lassen.

Entsorgung

Elektro- und Elektronik-Altgeräte müssen gemäß EU-Richtlinie und nationalem Recht getrennt gesammelt und einer umweltgerechten Wiederverwertung zugeführt werden. Gebrauchte Geräte beim Händler oder über ein lokales, autorisiertes Sammel- und Entsorgungssystem zurückgeben. Eine fachgerechte Entsorgung des Altgeräts fördert eine nachhaltige Wiederverwertung von Ressourcen und verhindert negative Auswirkungen auf Gesundheit und Umwelt.

Verpackungsmaterialien

- getrennt sammeln
- lokal gültige Vorschriften beachten
- Volumen des Kartons verringern

Technische Daten

Technische Daten

Allgemeines

VORSICHT!

Gefahr durch nicht ausreichend dimensionierte Elektroinstallation.

Sachschäden können die Folge sein.

- ▶ Die Netzzuleitung sowie deren Absicherung entsprechend dem verwendeten Gerät auslegen.
Es gelten die technischen Daten auf dem Leistungsschild.

Robacta TC 2000, Robacta TC 2000 Twin

Netzspannung	230 V
Netzspannungs-Toleranz	-10% / +10%
Netzfrequenz	50 / 60 Hz
Nennleistung	180 W
Netzabsicherung träge	10 A
Druckluft-Versorgung	6 bar 86.99 psi
minimales Reinigungsintervall	ab 20 s
Fassungsvermögen Eintauchbecken	0,75 l 0.20 gal.
Schutzart	IP 21
Maße l/b/h	330 / 250 / 422 mm 12.99 / 9.84 / 16.61 in.
Gewicht (ohne Trennmittel 'Robacta TC Cool / Robacta TC Cool MD')	24,4 kg 53.79 lb.
EMV-Emissionsklasse	A
Prüfzeichen	CE, CSA
Performance Level	c

Robacta TC 2000 US, Robacta TC 2000 Twin US

Netzspannung	110 V
Netzspannungs-Toleranz	-5% / +5%
Netzfrequenz	50 / 60 Hz
Nennleistung	180 W
Netzabsicherung träge	10 A
Druckluft-Versorgung	6 bar 86.99 psi
minimales Reinigungsintervall	ab 20 s
Fassungsvermögen Eintauchbecken	0,75 l 0.20 gal.

Schutzart	IP 21
Maße l/b/h	330 / 250 / 422 mm 12.99 / 9.84 / 16.61 in.
Gewicht (ohne Trennmittel 'Robacta TC Cool / Robacta TC Cool MD')	24,4 kg 53.79 Ib.
EMV-Emissionsklasse	A
Prüfzeichen	CE, CSA
Performance Level	c



Fronius International GmbH

Froniusstraße 1
4643 Pettenbach
Austria
contact@fronius.com
www.fronius.com

At www.fronius.com/contact you will find the contact details
of all Fronius subsidiaries and Sales & Service Partners.