



**PowerLiner:
VR 1500 / 5000
Robacta Drive / Robacta Drive CW
Robacta Drive CMT / CMT Buffer
F Ext.**

DE

Bedienungsanleitung

Schweißzubehör

EN-US

Operating instructions

Welding accessories



42,0410,1754

017-27072021

Inhaltsverzeichnis

Sicherheit	4
Sicherheit	4
Montage-Übersicht	5
QuickConnect PowerLiner VR 1500	5
QuickConnect PowerLiner VR 5000	5
Connection PowerLiner Drive	6
Connection PowerLiner CW Drive	6
Connection PowerLiner Drive CMT	6
Connection PowerLiner CMT Buffer	7
Connection PowerLiner F Ext.	7
QuickConnect PowerLiner am 4-Rollen Drahtantrieb VR 1500 montieren	8
QuickConnect PowerLiner am 4-Rollen Drahtantrieb VR 1500 montieren	8
QuickConnect PowerLiner am 4-Rollen Drahtantrieb VR 5000 montieren	9
QuickConnect PowerLiner am 4-Rollen Drahtantrieb VR 5000 montieren	9
QuickConnect PowerLiner an Robacta Drive montieren	10
QuickConnect PowerLiner an Robacta Drive montieren	10
QuickConnect PowerLiner auf externe Komponenten montieren	11
QuickConnect PowerLiner an externen Komponenten montieren	11

Sicherheit

Sicherheit



WARNUNG!

Gefahr durch Fehlbedienung und fehlerhaft durchgeführte Arbeiten.

Schwerwiegende Personen- und Sachschäden können die Folge sein.

- ▶ Alle in diesem Dokument beschriebenen Arbeiten und Funktionen dürfen nur von geschultem Fachpersonal ausgeführt werden.
 - ▶ Dieses Dokument lesen und verstehen.
 - ▶ Sämtliche Bedienungsanleitungen der Systemkomponenten, insbesondere Sicherheitsvorschriften lesen und verstehen.
-



WARNUNG!

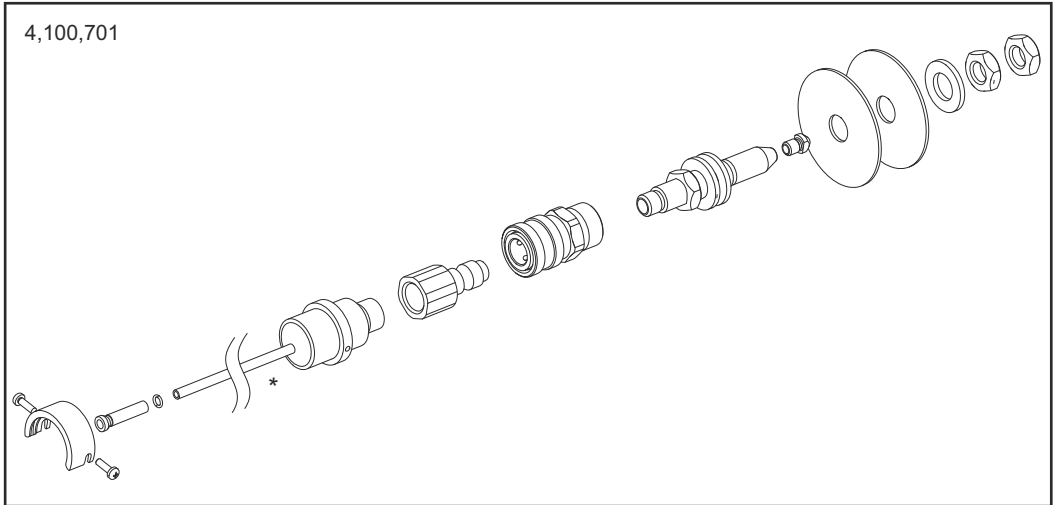
Gefahr durch elektrischen Strom.

Schwere Verletzungen oder Tod können die Folge sein.

- ▶ Vor Beginn der Arbeiten alle beteiligten Geräte und Komponenten ausschalten und von Stromnetz trennen.
 - ▶ Alle beteiligten Geräte und Komponenten gegen Wiedereinschalten sichern.
-

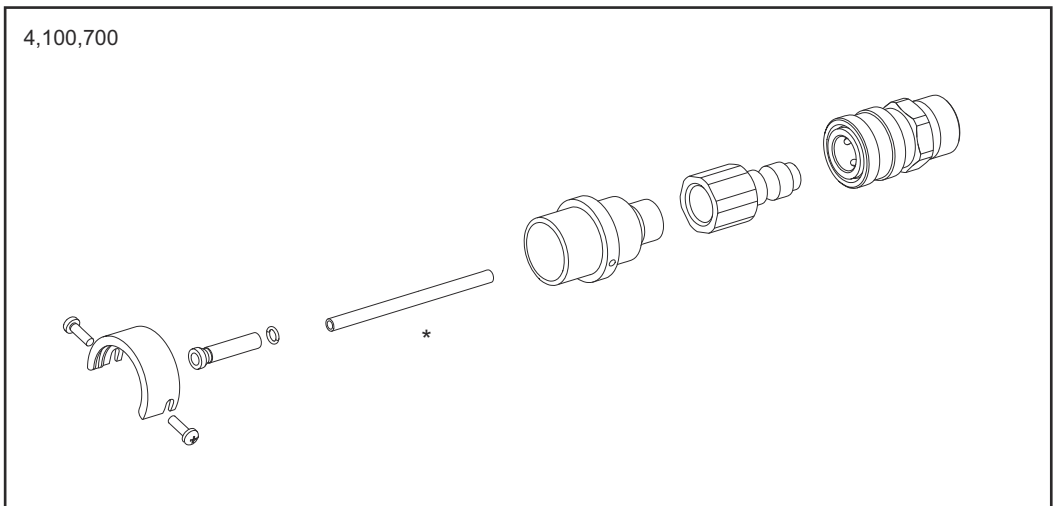
Montage-Übersicht

**QuickConnect
PowerLiner
VR 1500**



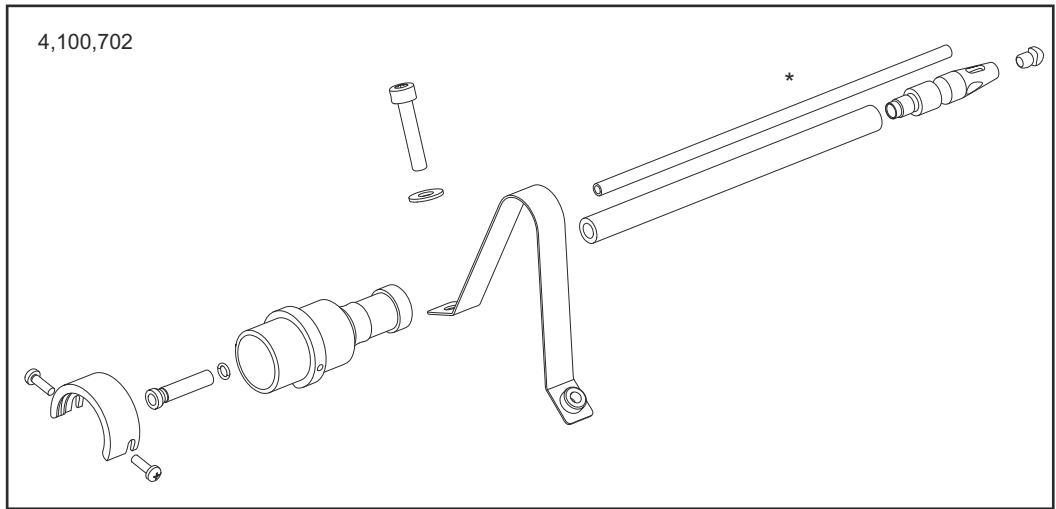
* Kunststoff-Motorplatte 104 mm / 4,094 in., Schweißdraht-Fass 330 mm / 12,992 in.

**QuickConnect
PowerLiner
VR 5000**



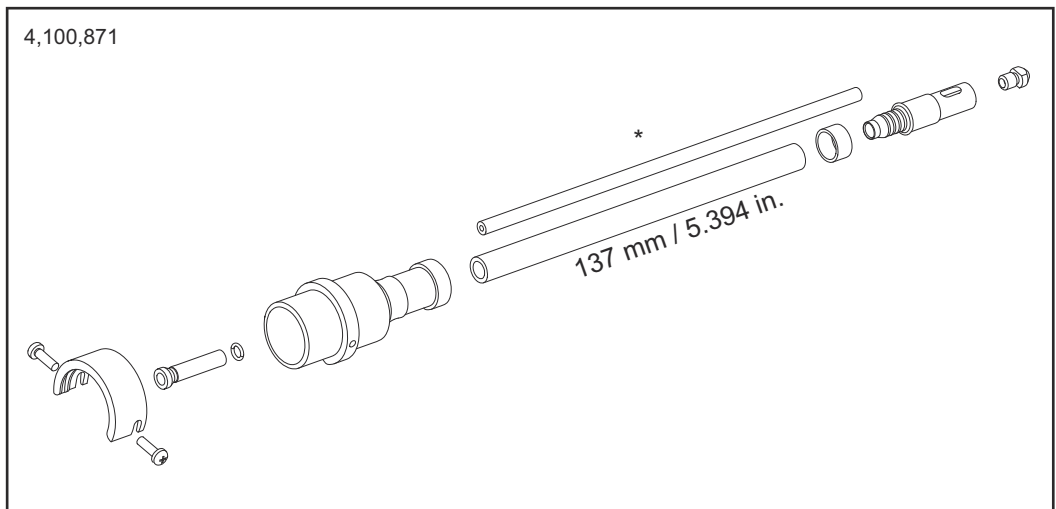
* Alu-Motorplatte 90 mm / 3,543 in

**Connection
PowerLiner Drive**



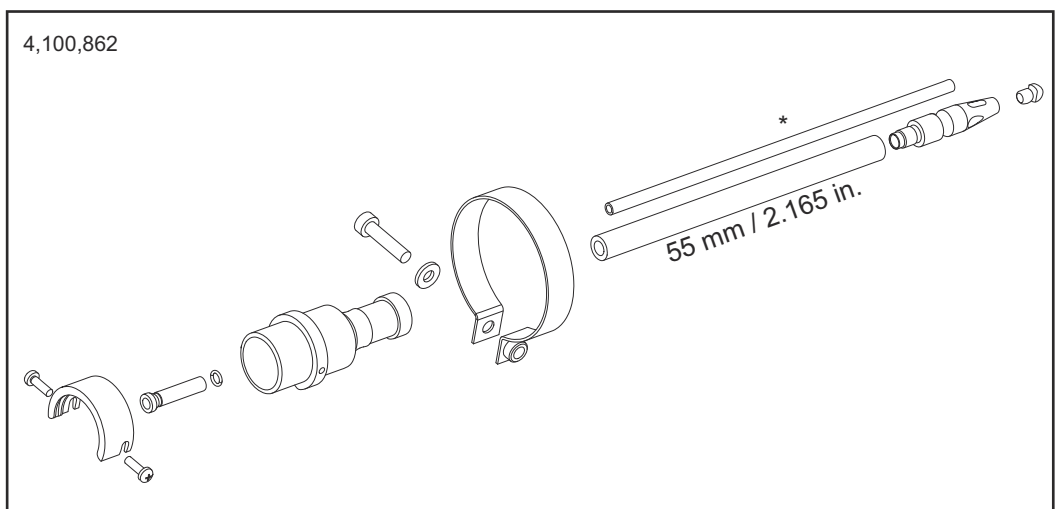
* Robacta Drive 161 mm / 6.417 in.

**Connection
PowerLiner CW
Drive**



* Robacta Drive 162 mm / 6.378 in.

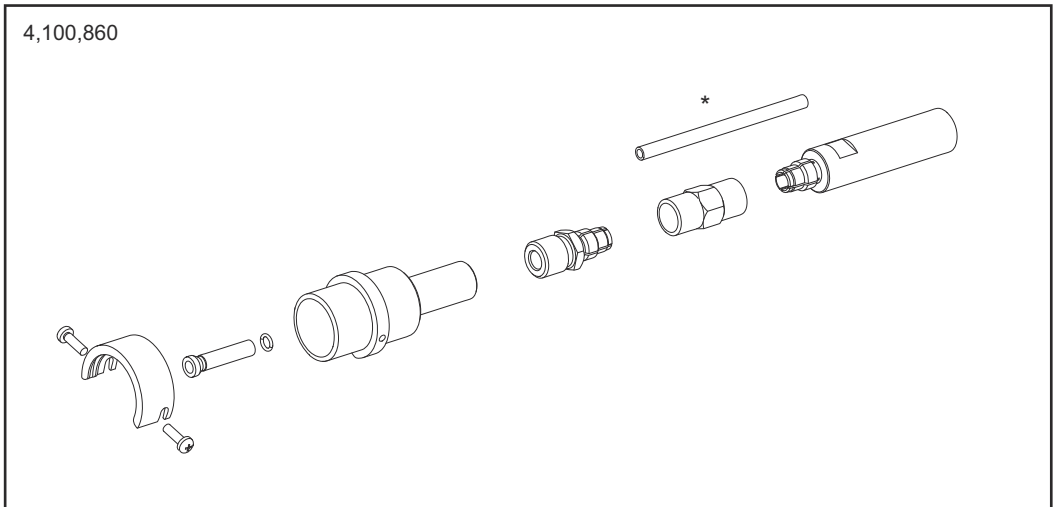
**Connection
PowerLiner Drive
CMT**



* Robacta Drive 89 mm / 3.504 in.

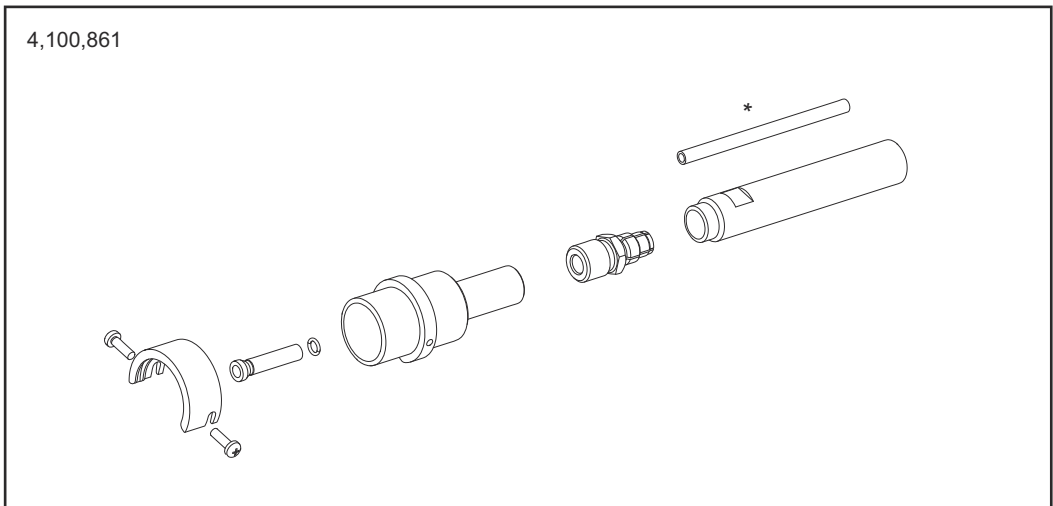
**Connection
PowerLiner CMT
Buffer**

Connection PowerLiner CMT Buffer IN



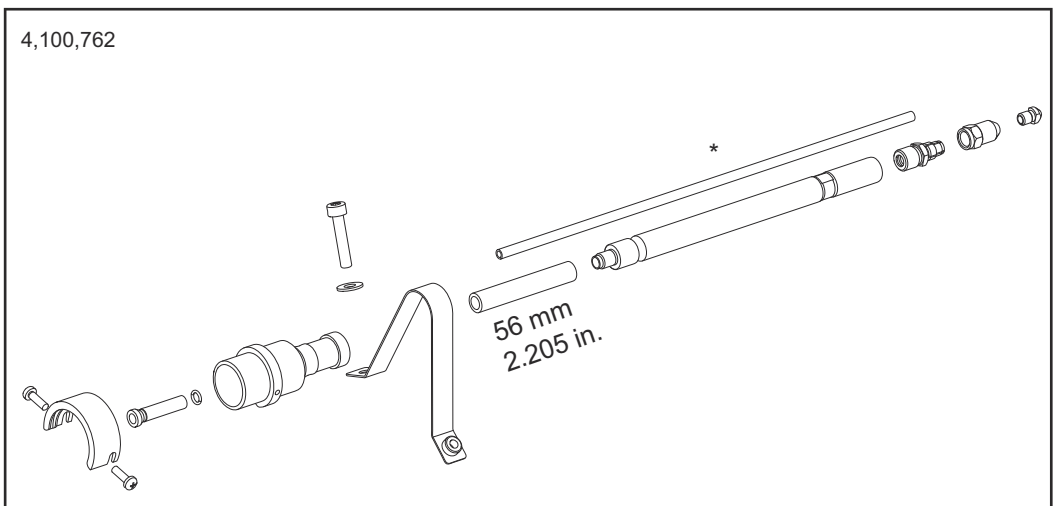
* Robacta Drive 45 mm / 1,772 in.

Connection PowerLiner CMT Buffer OUT



* Robacta Drive 45 mm / 1,772 in.

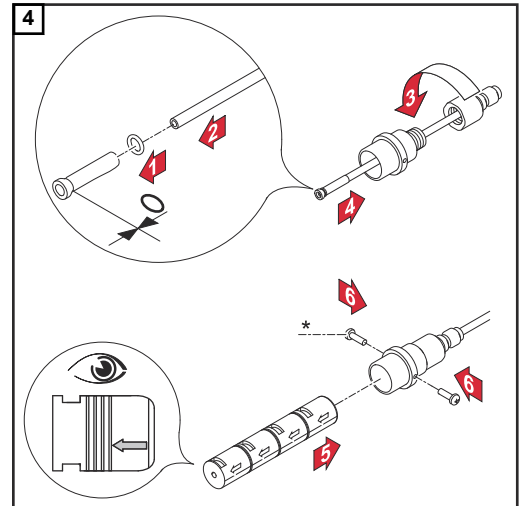
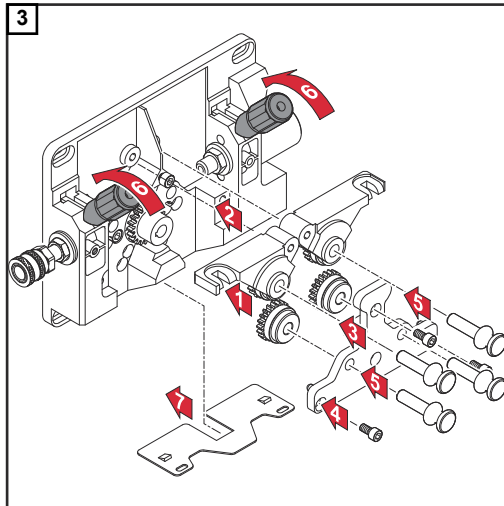
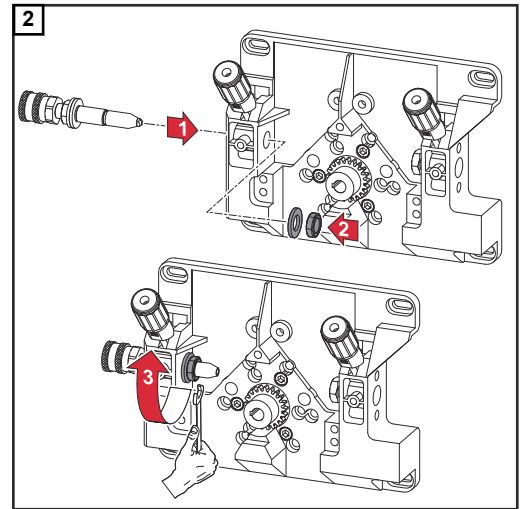
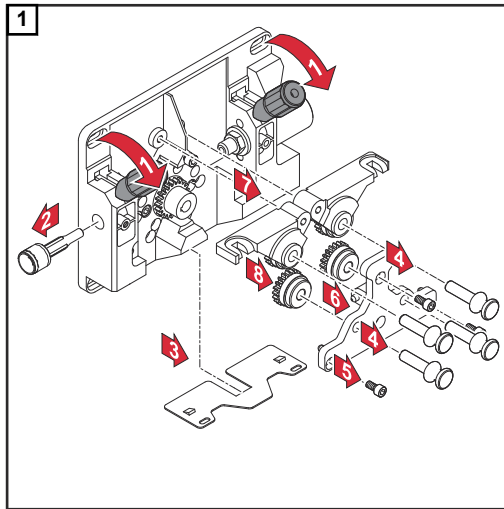
**Connection
PowerLiner F Ext.**



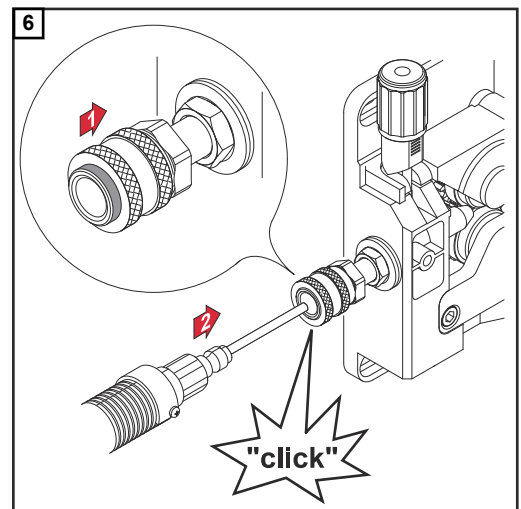
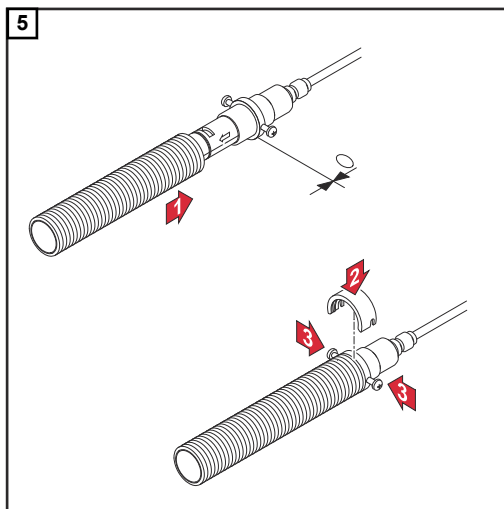
* Fronius Zentralanschluss 225 mm / 8,858 in.

QuickConnect PowerLiner am 4-Rollen Drahtantrieb VR 1500 montieren

QuickConnect PowerLiner am 4-Rollen Drahtantrieb VR 1500 montieren

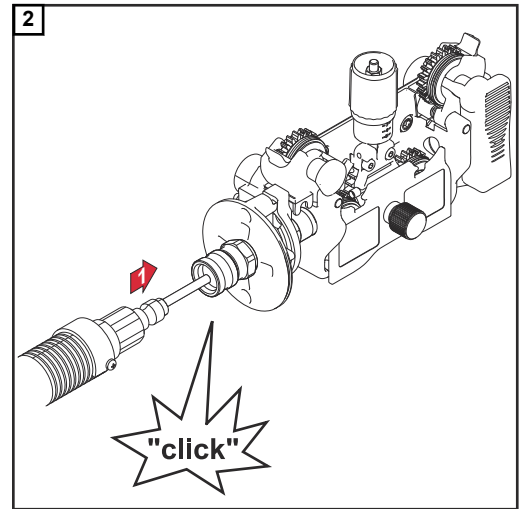
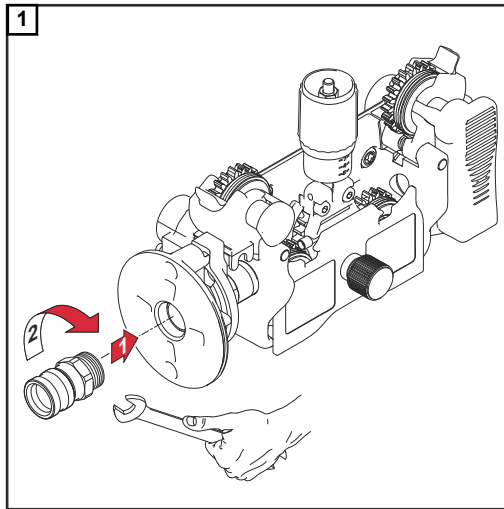


* Schraube nur leicht anziehen - nicht festziehen!



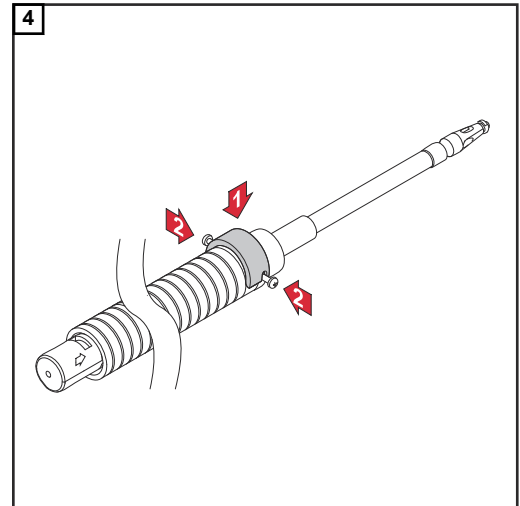
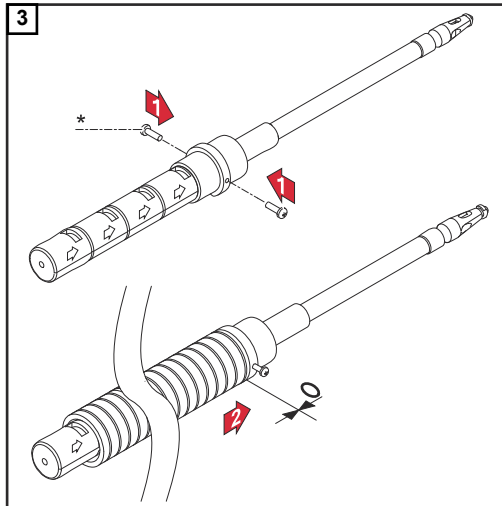
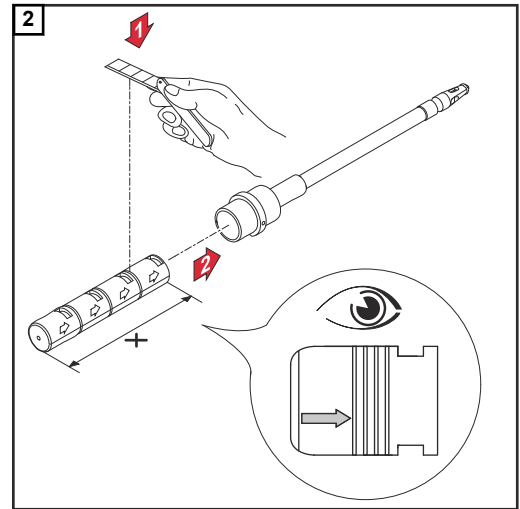
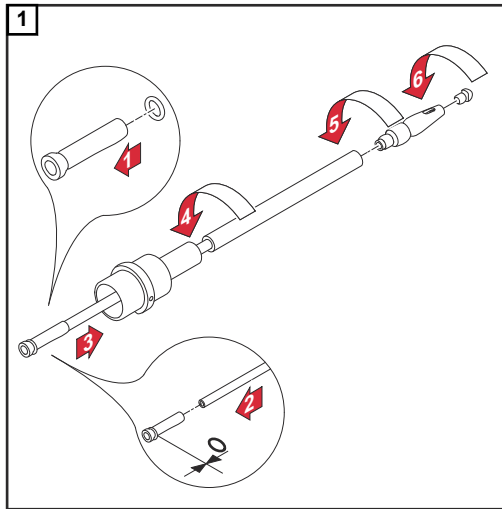
QuickConnect PowerLiner am 4-Rollen Drahtantrieb VR 5000 montieren

QuickConnect PowerLiner am 4-Rollen Drahtantrieb VR 5000 montieren

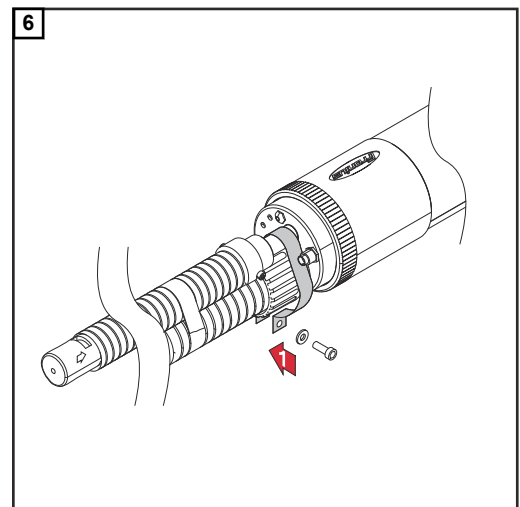
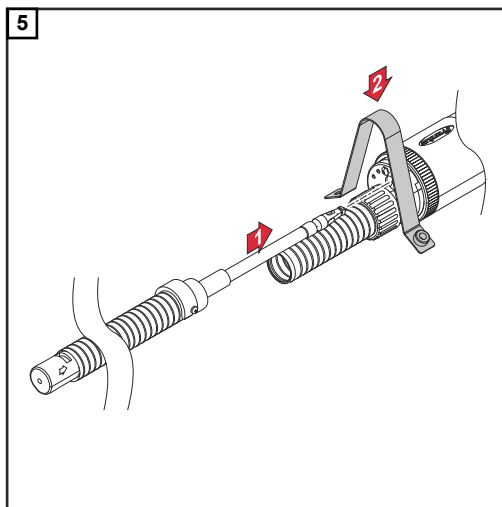


QuickConnect PowerLiner an Robacta Drive montieren

QuickConnect PowerLiner an Robacta Drive montieren



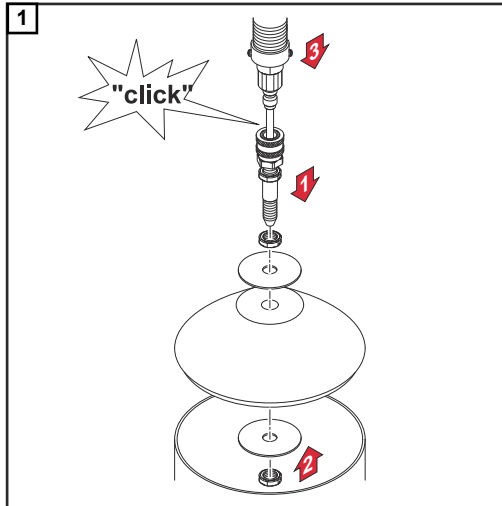
* Schraube nur leicht anziehen - nicht festziehen!



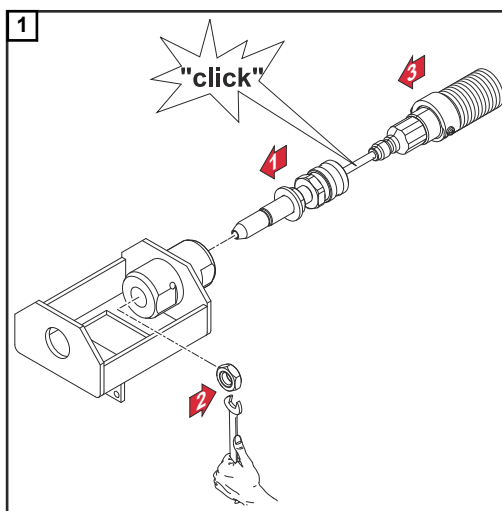
QuickConnect PowerLiner auf externe Komponenten montieren

QuickConnect PowerLiner an externen Komponenten montieren

Drahtfass:



Drahtende-Sensor:



Drahtspulen-Aufnahme:

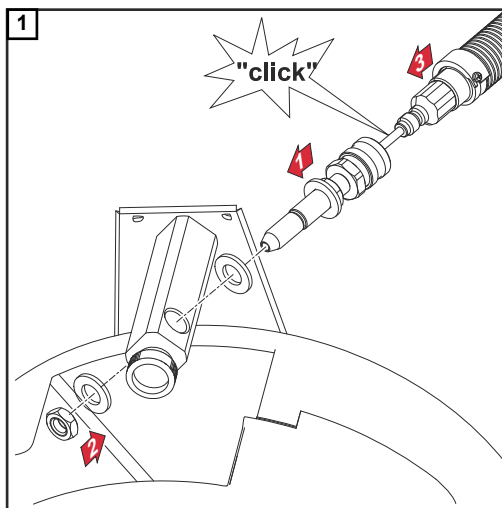


Table of contents

Safety.....	14
Safety.....	14
Installation Overview.....	15
QuickConnect PowerLiner VR 1500.....	15
QuickConnect PowerLiner VR 5000.....	15
Connection PowerLiner Drive.....	16
Connection PowerLiner CW Drive.....	16
Connection PowerLiner Drive CMT.....	16
Connection PowerLiner CMT Buffer.....	17
Connection PowerLiner F Ext.	17
Installing Quick-Connect PowerLiner on the 4-Roller Wire Drive VR 1500.....	18
Installing Quick-Connect PowerLiner on the 4-Roller Wire Drive VR 1500.....	18
Installing Quick-Connect PowerLiner on the 4-Roller Wire Drive VR 5000.....	19
Installing Quick-Connect PowerLiner on the 4-Roller Wire Drive VR 5000.....	19
Installing Quick-Connect PowerLiner on the Robacta Drive.....	20
Installing Quick-Connect PowerLiner on the Robacta Drive.....	20
Installing Quick-Connect PowerLiner on External Components.....	21
Installing Quick-Connect PowerLiner on External Components.....	21

Safety

Safety



WARNING!

Danger from incorrect operation and work that is not carried out properly.

This can result in severe personal injury and damage to property.

- ▶ All the work and functions described in this document must only be carried out by trained and qualified personnel.
 - ▶ Read and understand this document.
 - ▶ Read and understand all the Operating Instructions for the system components, especially the safety rules.
-



WARNING!

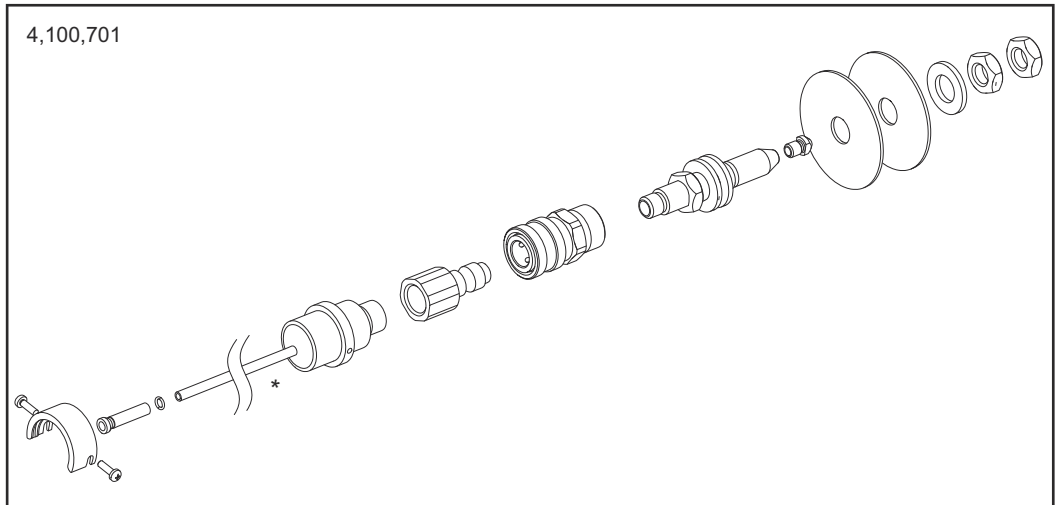
Danger from electrical current.

May result in serious injuries or death.

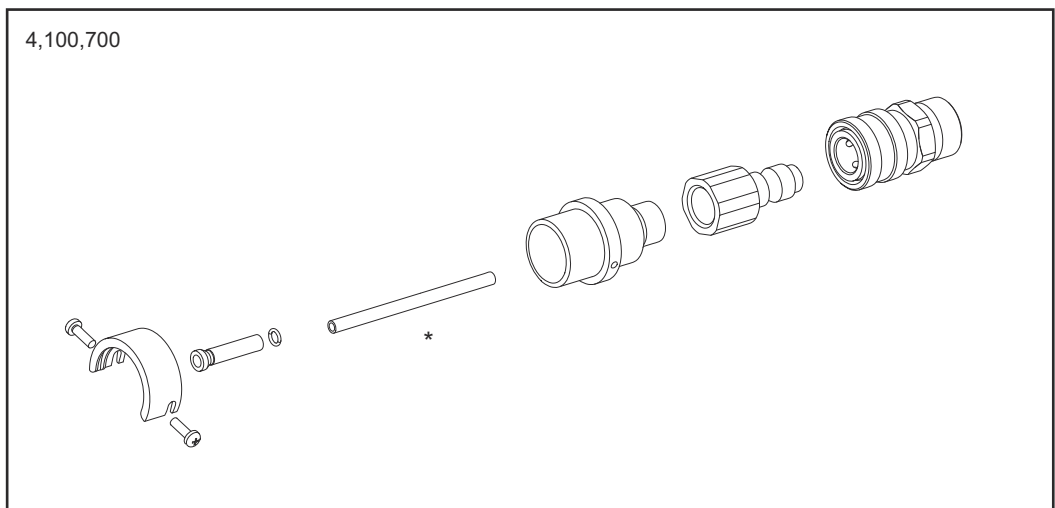
- ▶ Before starting work, switch off all devices and components involved, and disconnect them from the grid.
 - ▶ Secure all devices and components involved so they cannot be switched back on.
-

Installation Overview

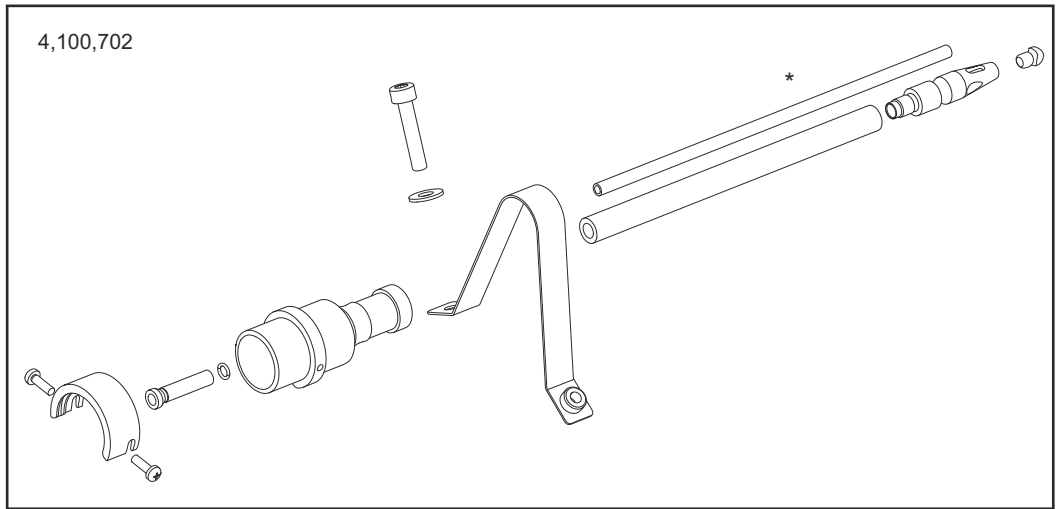
QuickConnect PowerLiner VR 1500



QuickConnect PowerLiner VR 5000

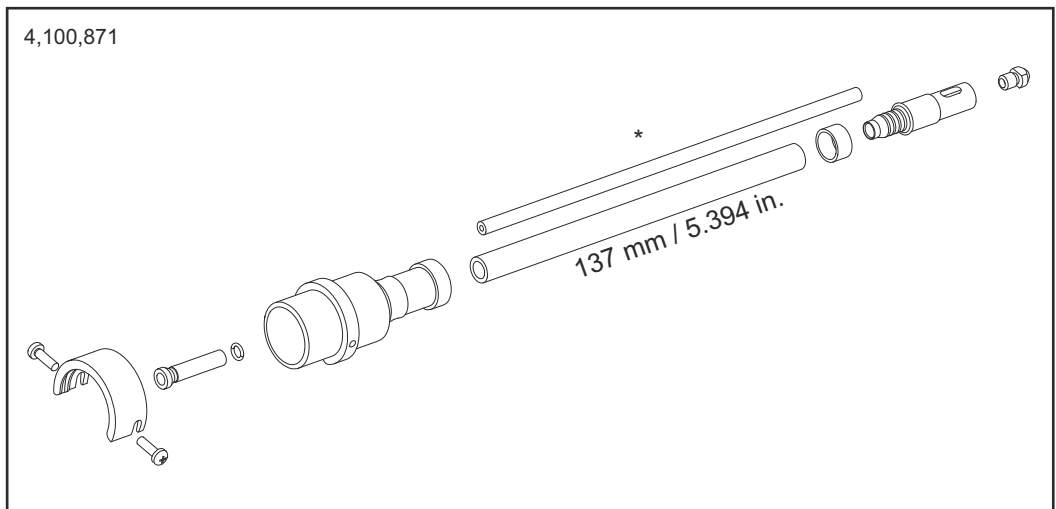


**Connection
PowerLiner Drive**



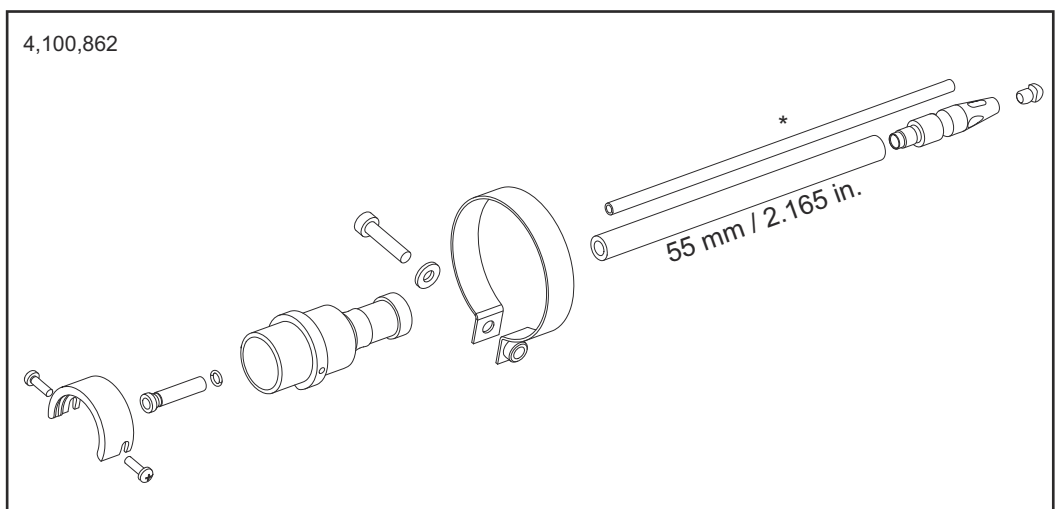
* Robacta Drive 161 mm / 6.417 in.

**Connection
PowerLiner CW
Drive**



* Robacta Drive 162 mm / 6.378 in.

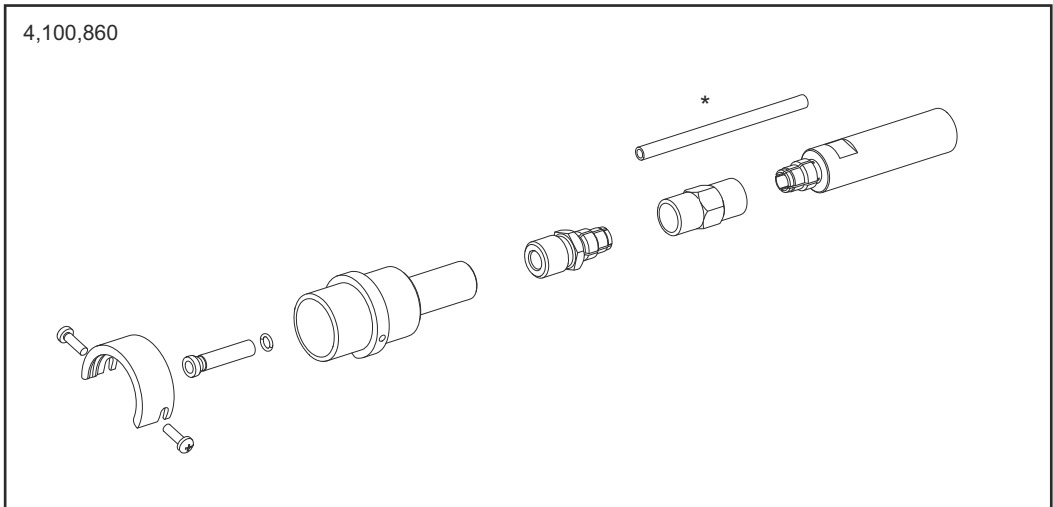
**Connection
PowerLiner Drive
CMT**



* Robacta Drive 89 mm / 3.504 in.

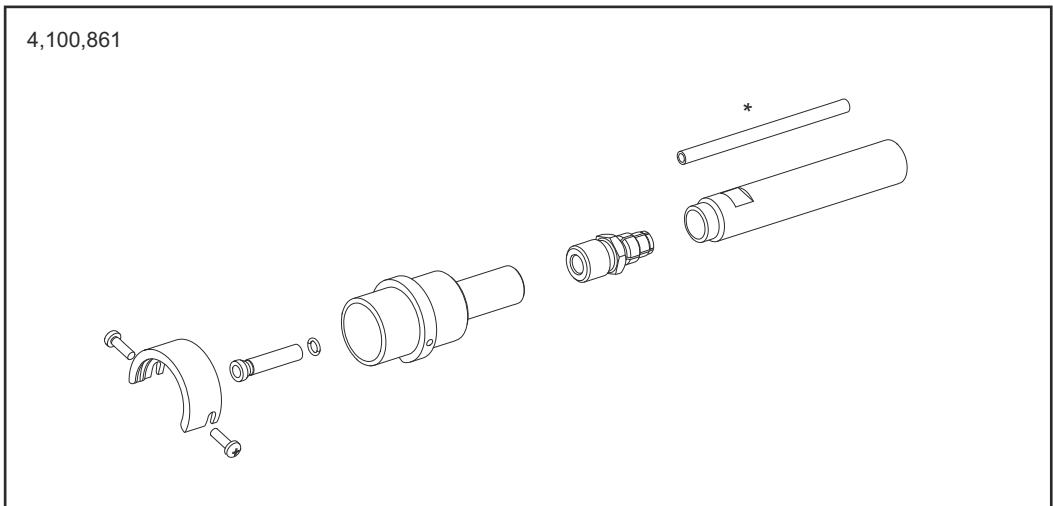
**Connection
PowerLiner CMT
Buffer**

Connection PowerLiner CMT Buffer IN



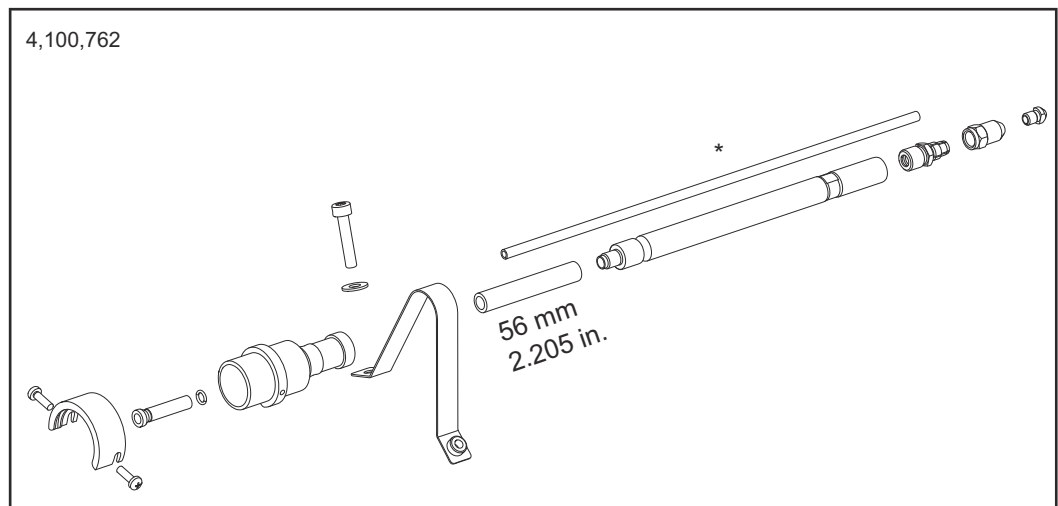
* Robacta Drive 45 mm / 1.772 in.

Connection PowerLiner CMT Buffer OUT



* Robacta Drive 45 mm / 1.772 in.

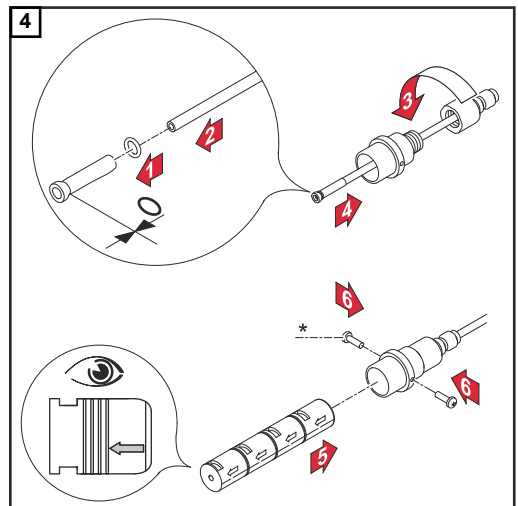
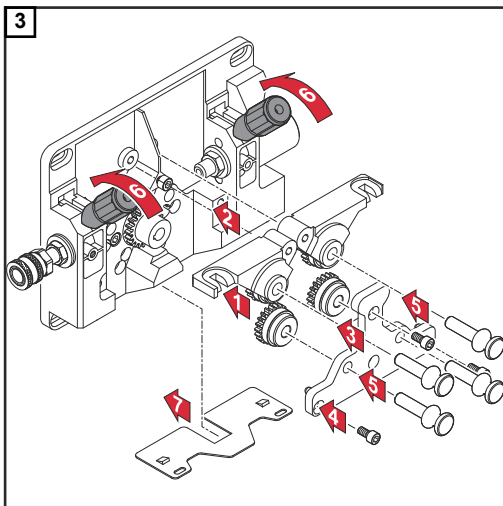
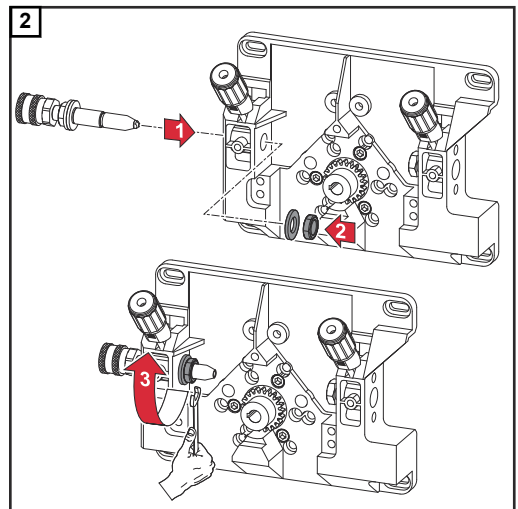
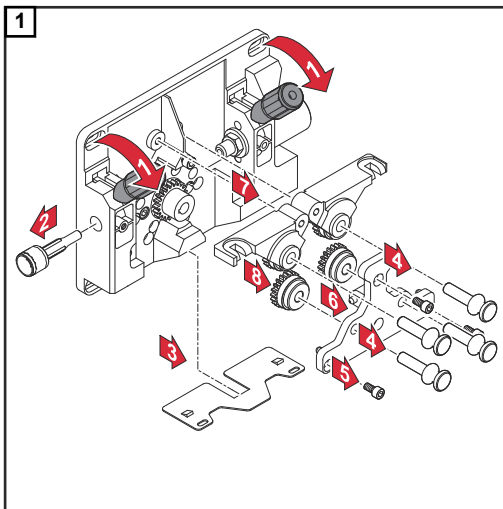
**Connection
PowerLiner F Ext.**



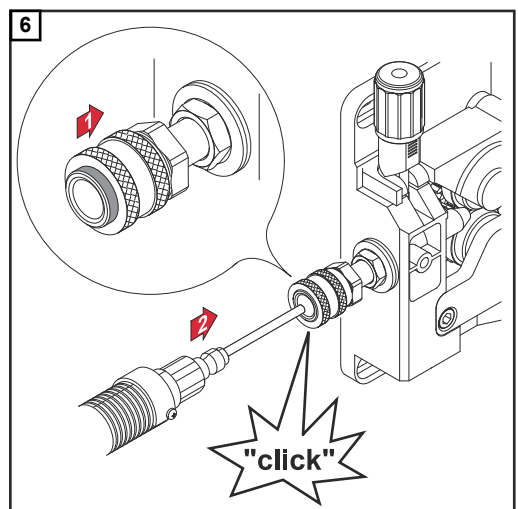
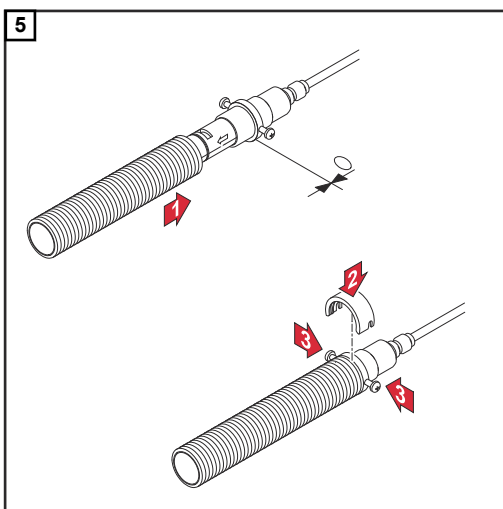
* Fronius central connector 225 mm / 8.858 in.

Installing Quick-Connect PowerLiner on the 4-Roller Wire Drive VR 1500

Installing Quick-Connect PowerLiner on the 4-Roller Wire Drive VR 1500

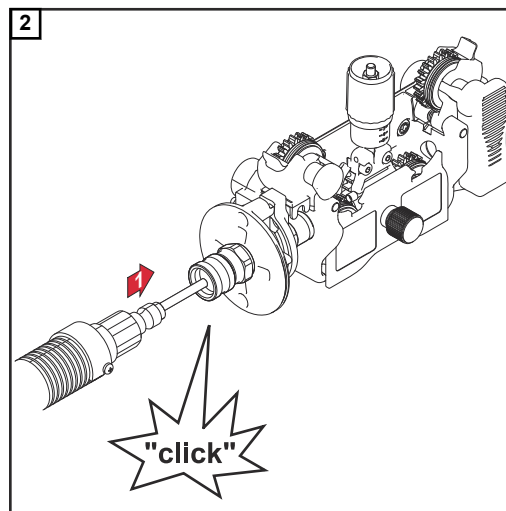
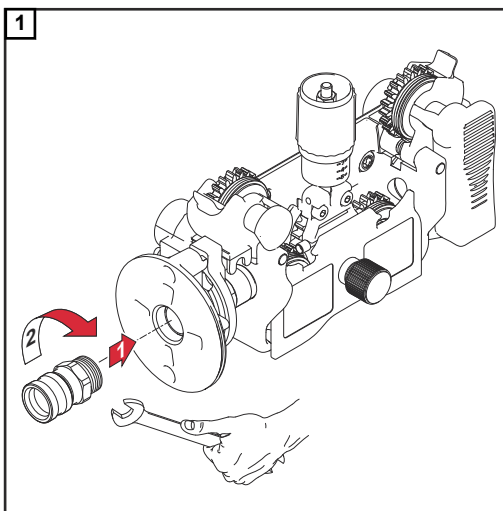


* Lightly tightening the screw (do not tight firmly)



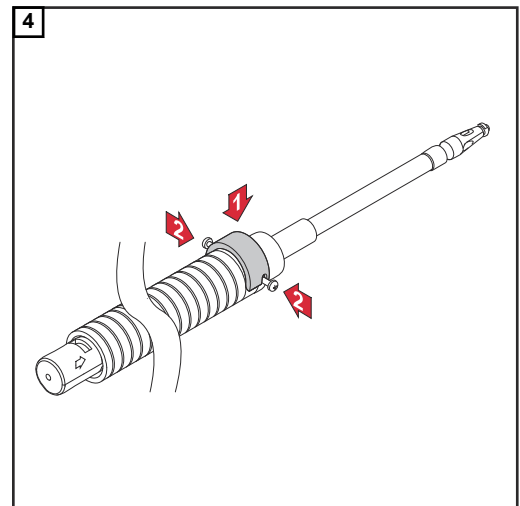
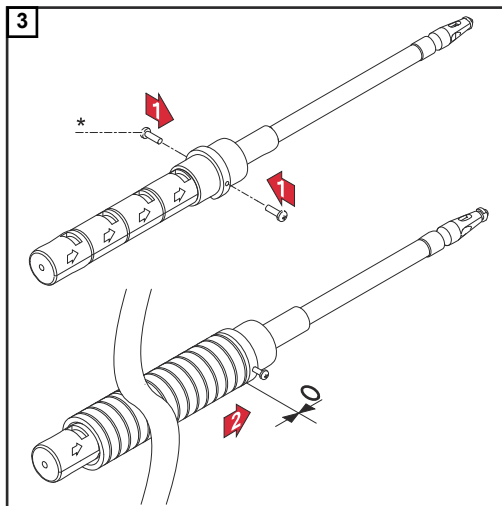
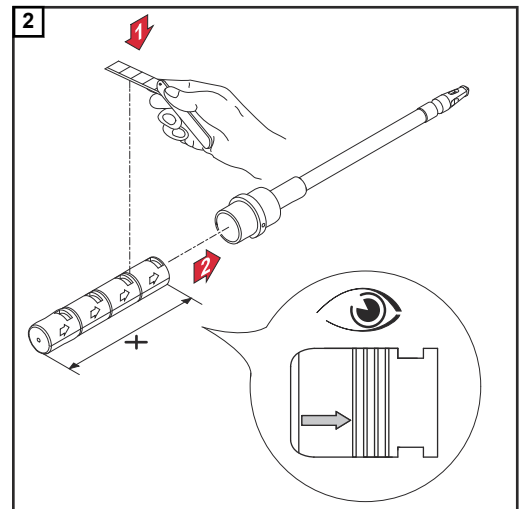
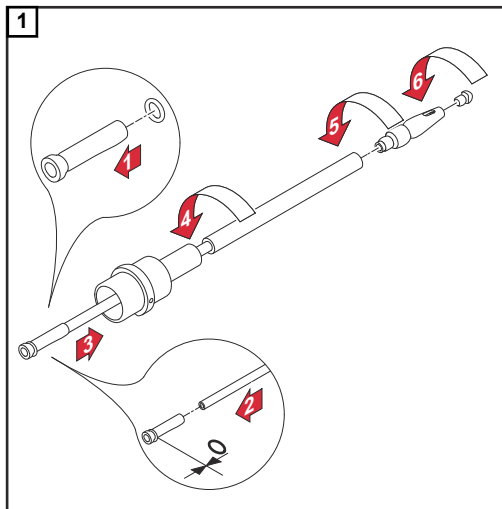
Installing Quick-Connect PowerLiner on the 4-Roller Wire Drive VR 5000

Installing Quick-Connect PowerLiner on the 4-Roller Wire Drive VR 5000

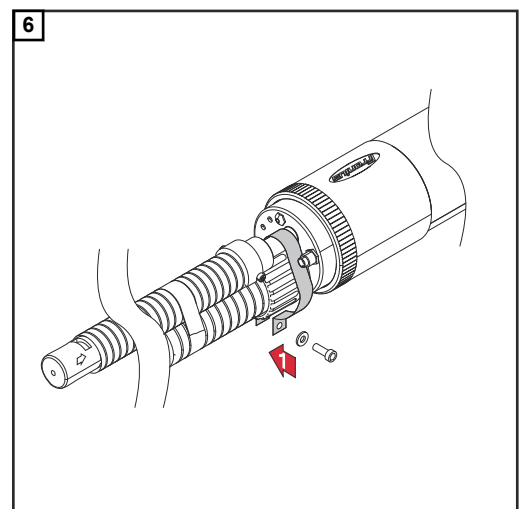
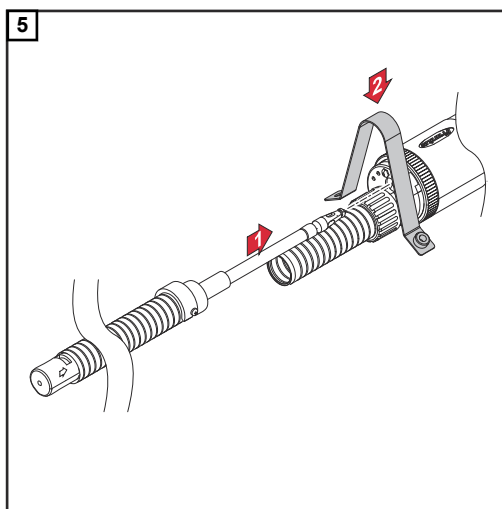


Installing Quick-Connect PowerLiner on the Robacta Drive

Installing Quick-Connect PowerLiner on the Robacta Drive



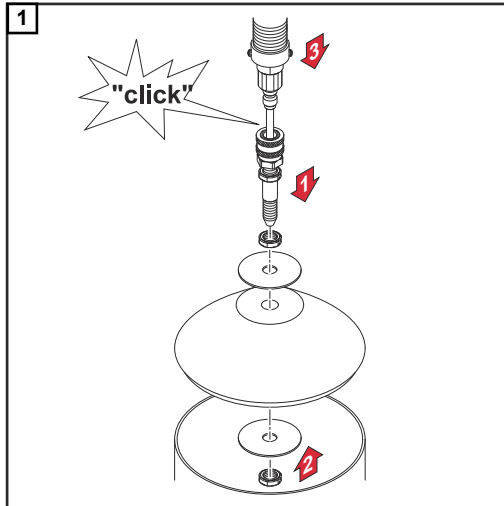
* Lightly tightening the screw - do not tight firmly!



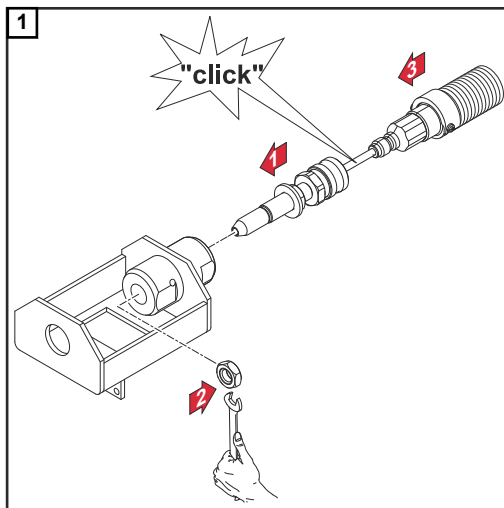
Installing Quick-Connect PowerLiner on External Components

Installing Quick-Connect PowerLiner on External Components

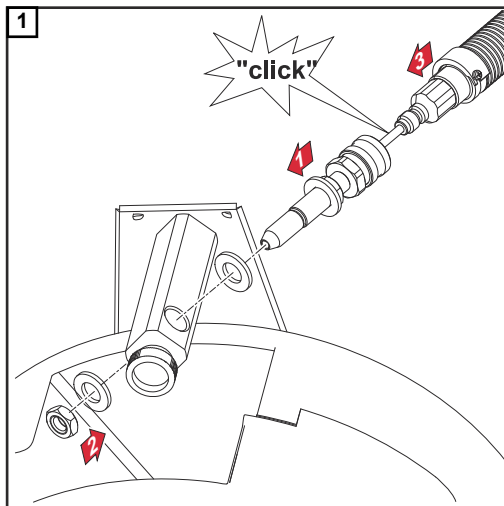
Wire drum:



Wire end sensor:



Wirespool holder:



FRONIUS INTERNATIONAL GMBH

Froniusstraße 1
A-4643 Pettenbach
AUSTRIA
contact@fronius.com
www.fronius.com

Under **www.fronius.com/contact** you will find the addresses
of all Fronius Sales & Service Partners and locations



Find your
spareparts online



spareparts.fronius.com