

# Operating Instructions

---

**Robacta TTW 4500**

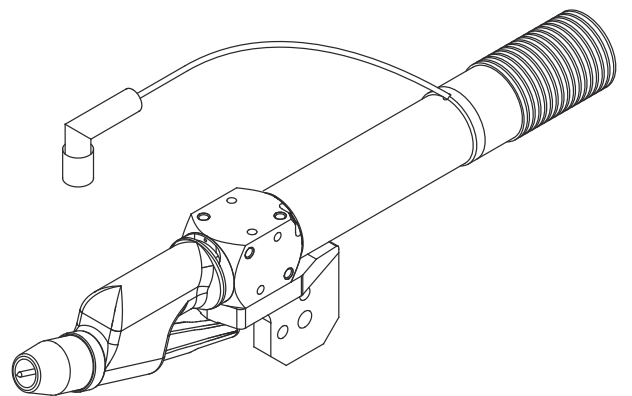
**Robacta TTW 5500**

**DE** | Bedienungsanleitung

**EN** | Operating Instructions

**FR** | Instructions de service

**PL** | Instrukcja obsługi





# Inhaltsverzeichnis

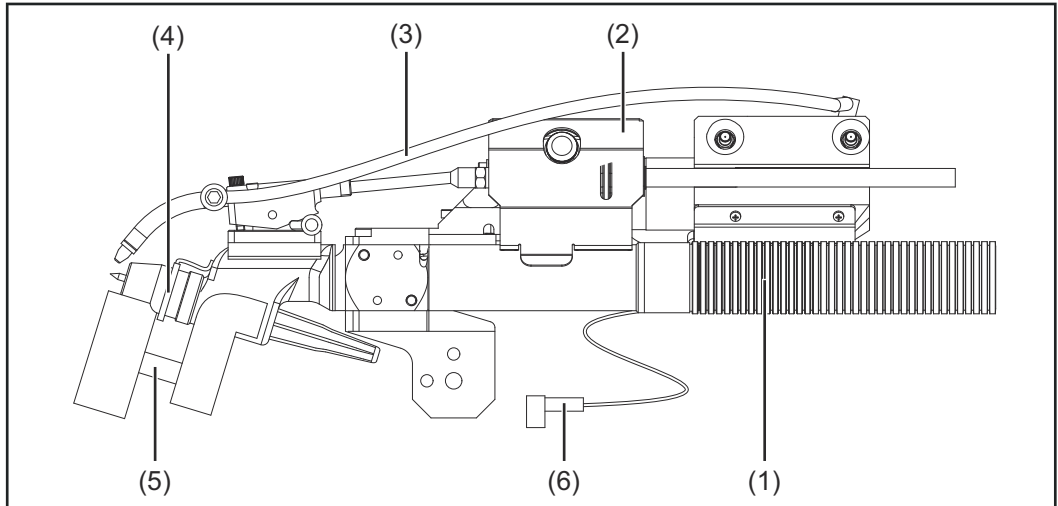
Allgemeines .....	4
Gerätekonzept.....	4
Einsatzgebiete.....	4
Lieferumfang und Optionen.....	5
Haltewinkel montieren (Standard).....	6
Sicherheit.....	6
Haltewinkel montieren (Standard).....	6
Haltewinkel montieren (Individuell).....	7
Sicherheit.....	7
Haltewinkel montieren (Individuell).....	7
Robacta TTW 4500 zusammenbauen .....	8
Sicherheit.....	8
Robacta TTW 4500 zusammenbauen .....	8
Option Engspalt-Gasdüse montieren .....	8
Wolframelektrode einstellen .....	10
Sicherheit.....	10
Wolframelektrode einstellen .....	10
Inbetriebnahme .....	11
Sicherheit.....	11
Bestimmungsgemäße Verwendung.....	11
Inbetriebnahme .....	11
Fehlerdiagnose, Fehlerbehebung.....	12
Sicherheit.....	12
Fehlerdiagnose, Fehlerbehebung.....	12
Pflege, Wartung und Entsorgung .....	13
Allgemeines .....	13
Bei jeder Inbetriebnahme.....	13
Monatlich.....	13
Entsorgung.....	13
Technische Daten.....	14
TTW 4500.....	14
TTW 5500.....	14

# Allgemeines

---

## Gerätekonzept

Der wassergekühlte Roboter-Schweißbrenner Robacta TTW 4500 dient zum automatisierten WIG-Schweißen und WIG-Löten. Der Robacta TTW 4500 ist serienmäßig mit einem Fronius F++ Anschluss ausgestattet.



*Robacta TTW 4500 mit erhältlichen Optionen*

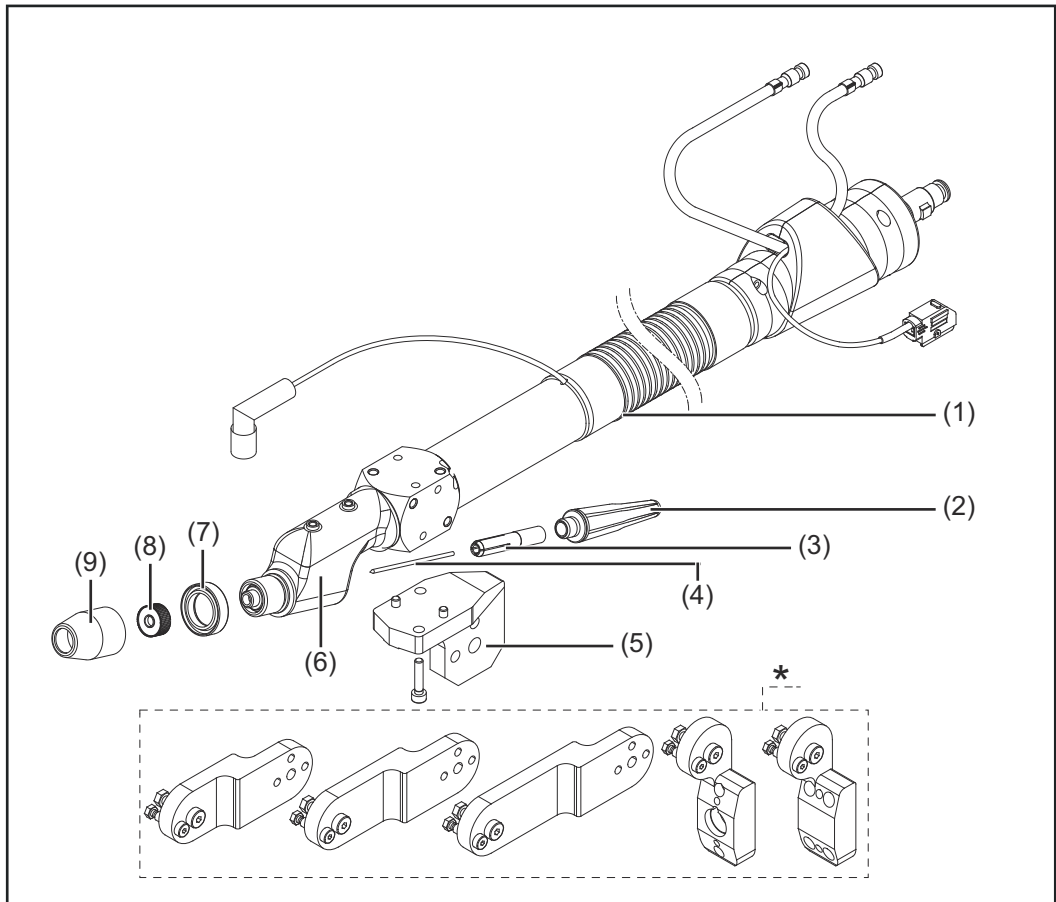
- (1) Schlauchpaket Robacta TTW 4500
- (2) Option Robacta KD Drive / KD Drive
- (3) Option Heißdraht
- (4) Option Zündhilfe
- (5) Option Schleppgasdüse
- (6) Anschluss für Kollisionsbox

---

## Einsatzgebiete

Der Roboter-Schweißbrenner Robacta TTW 4500 kommt bei automatisierten Anwendungen zum Einsatz, z.B.:

- im Rohrleitungs- und Apparatebau
- im Behälterbau
- in der Automobilindustrie
- bei höchsten Qualitätsanforderungen
- zum Verschweißen von Materialien mit einer Blechdicke von 0,6 - 10 mm



Lieferumfang Robacta TTW 4500

- (1) Schlauchpaket 6 m (19.7 ft.) / 8 m (26 ft.), Fronius F++ Anschluss
- (2) Schweißbrenner-Kappe TTW 4500
- (3) Spannhülse D = 3,2 mm (1/8 in.)
- (4) Wolfram Elektrode WL 20 D = 3,2 mm (1/8 in.)
- (5) Schweißbrenner-Halterung
- (6) Schweißbrenner-Körper
- (7) Anschlagring
- (8) Gaslinse
- (9) Schutzgas-Düse

Folgende Optionen sind für den Roboter-Schweißbrenner Robacta TTW 4500 verfügbar:

\* Verlängerung für Schweißbrenner-Halterung am Roboter

Ohne Abbildung:

- Kaltdraht-Zuführung mit Antrieb (Push-Pull-System): Robacta Plasma KD Drive
- Kaltdraht-Zuführung (Push-System): Robacta Plasma KD
- Option Heißdraht
- Option Gaslinse für Gasdüsen 3/4 in.
- Option Zündhilfe
- Spannhülse 1,6 / 2,4 / 4,0 / 4,8 mm (1/16, 3/32, 5/32, 3/16)
- Adapter für Fronius Z Zentralanschluss

# Haltwinkel montieren (Standard)

## Sicherheit

### **WARNUNG!**

#### **Gefahr durch Fehlbedienung und fehlerhaft durchgeführte Arbeiten.**

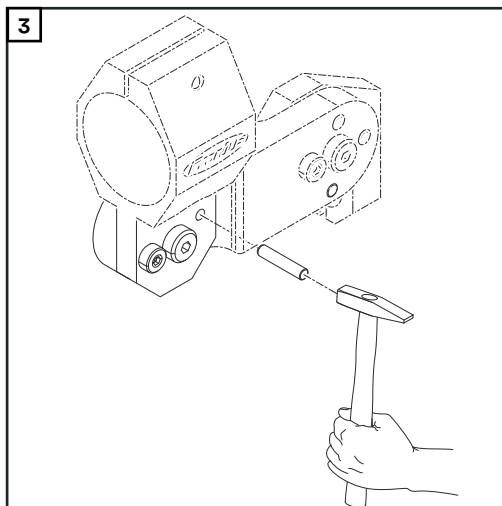
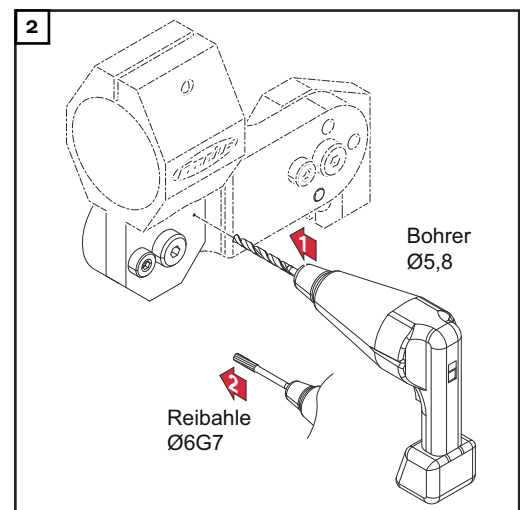
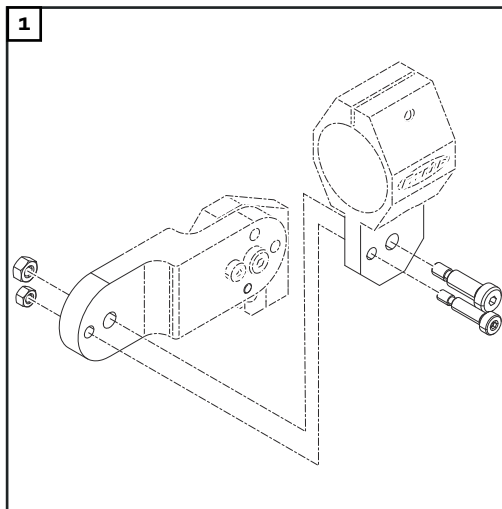
Schwere Personen- und Sachschäden können die Folge sein.

- ▶ Alle in diesem Dokument beschriebenen Arbeiten und Funktionen dürfen nur von technisch geschultem Fachpersonal ausgeführt werden.
- ▶ Dieses Dokument vollständig lesen und verstehen.
- ▶ Sämtliche Sicherheitsvorschriften und Benutzerdokumentationen dieses Gerätes und aller Systemkomponenten lesen und verstehen.

## Haltwinkel montieren (Standard)

### **WICHTIG!**

- Zum Fixieren der eingerichteten Stellung verbohren Sie die Halter mit  $\text{Ø}5,8$  mm und reiben mittels einer Reibahle die Bohrung für den Pass-Stift  $\text{Ø}6\text{G}7$  auf.
- Der Haltwinkel muss mit einer Pass-Schulter-Schraube M8 und mit einer Schraube M6 montiert werden.  
Nach dem Verschrauben muss noch ein Pass-Stift ( $\text{Ø}6$  mm) zur Sicherung eingepresst werden.



# Haltwinkel montieren (Individuell)

## Sicherheit

### **WARNUNG!**

#### **Gefahr durch Fehlbedienung und fehlerhaft durchgeführte Arbeiten.**

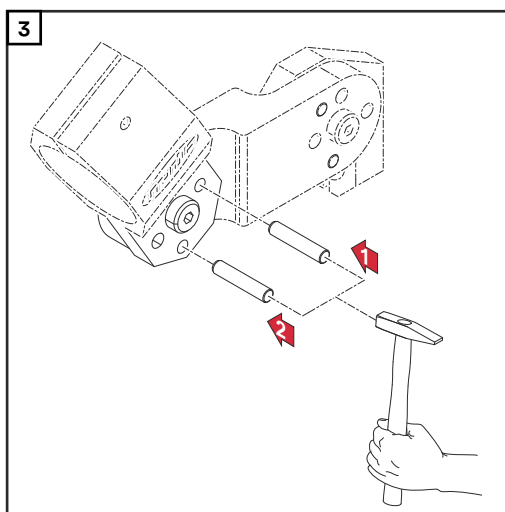
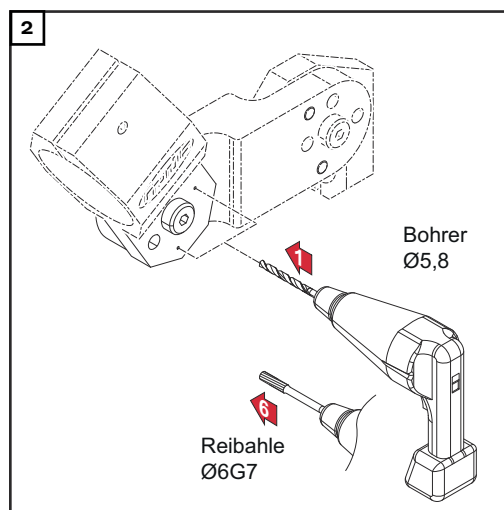
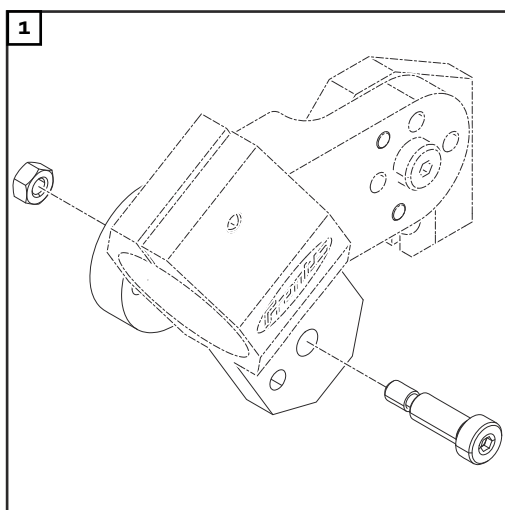
Schwere Personen- und Sachschäden können die Folge sein.

- ▶ Alle in diesem Dokument beschriebenen Arbeiten und Funktionen dürfen nur von technisch geschultem Fachpersonal ausgeführt werden.
- ▶ Dieses Dokument vollständig lesen und verstehen.
- ▶ Sämtliche Sicherheitsvorschriften und Benutzerdokumentationen dieses Gerätes und aller Systemkomponenten lesen und verstehen.

## Haltwinkel montieren (Individuell)

### **WICHTIG!**

- Zum Fixieren der eingerichteten Stellung verbohren Sie die Halter mit  $\text{Ø}5,8$  mm und reiben mittels einer Reibahle die Bohrung für den Pass-Stift  $\text{Ø}6\text{G}7$  auf.
- Der Haltwinkel muss mit einer Pass-Schulter-Schraube M8 montiert werden. Danach muss der gewünschte Winkel eingestellt und zwei Pass-Stifte ( $\text{Ø}6$  mm) zur Sicherung eingepresst werden.



# Robacta TTW 4500 zusammenbauen

## Sicherheit



### WARNUNG!

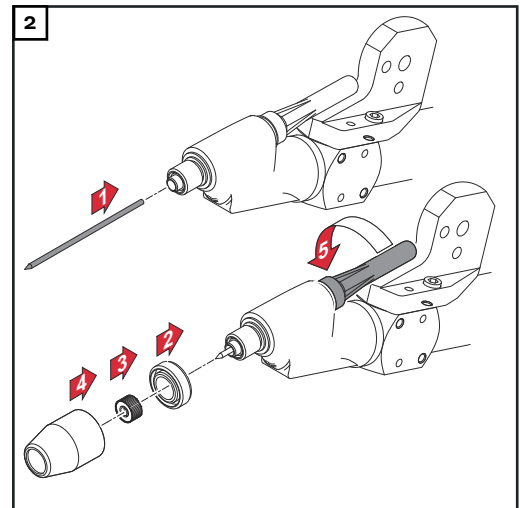
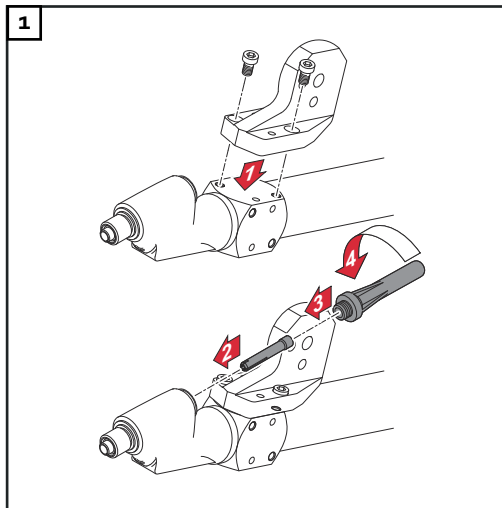
#### Gefahr durch Fehlbedienung und fehlerhaft durchgeführte Arbeiten.

Schwere Personen- und Sachschäden können die Folge sein.

- ▶ Alle in diesem Dokument beschriebenen Arbeiten und Funktionen dürfen nur von technisch geschultem Fachpersonal ausgeführt werden.
- ▶ Dieses Dokument vollständig lesen und verstehen.
- ▶ Sämtliche Sicherheitsvorschriften und Benutzerdokumentationen dieses Gerätes und aller Systemkomponenten lesen und verstehen.

## Robacta TTW 4500 zusammenbauen

**WICHTIG!** Die Wolframelektrode so einsetzen, dass die Spitze ca. 10 mm (.4 in.) aus dem Brennerkörper ragt. Brennerkappe nur leicht anziehen, damit die Wolframelektrode im Brennerkörper noch verschiebbar ist.

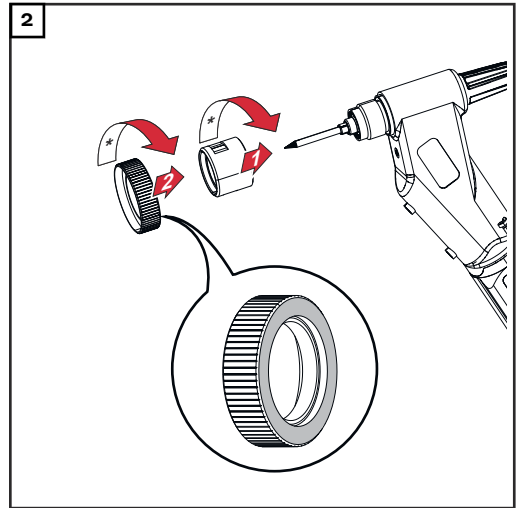
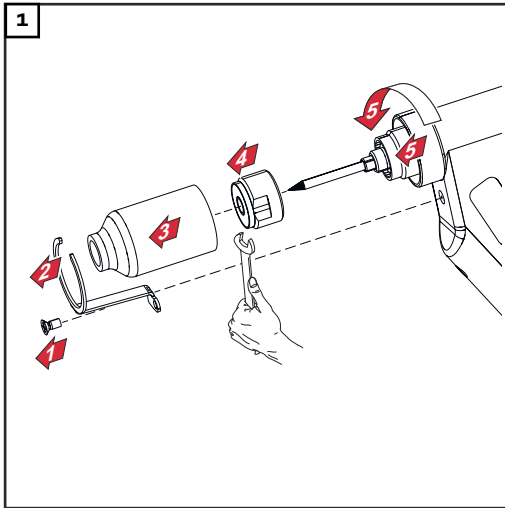


## Option Engspalt-Gasdüse montieren

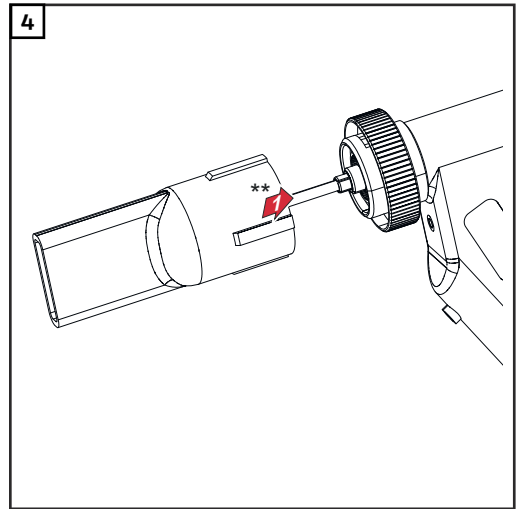
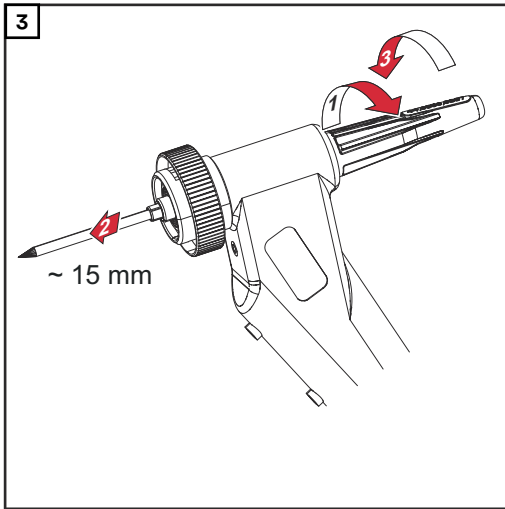
Für die Montage der Engspalt-Gasdüse sind folgende Artikel zusätzlich erforderlich:

- Isolierring D 35,5 mm - 42,0100,0010
- Gasmantelring M18 x 1,5 mm - 42,0001,6781
- Engspalt-Gasdüse - 42,0300,3210

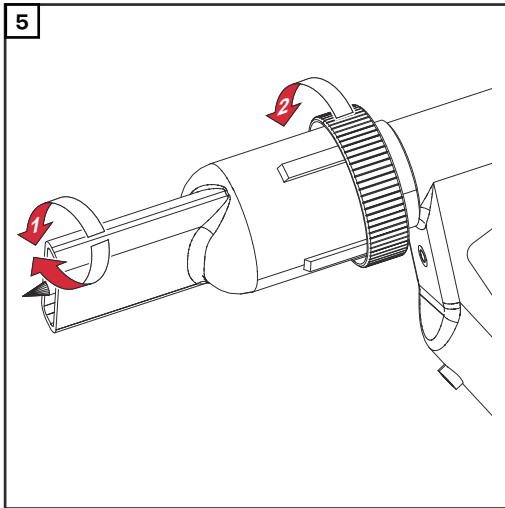




\* Bis auf Anschlag aufschrauben



\*\* Bis auf Anschlag montieren



# Wolframelektrode einstellen

## Sicherheit

### **WARNUNG!**

#### **Gefahr durch Fehlbedienung und fehlerhaft durchgeführte Arbeiten.**

Schwere Personen- und Sachschäden können die Folge sein.

- ▶ Alle in diesem Dokument beschriebenen Arbeiten und Funktionen dürfen nur von technisch geschultem Fachpersonal ausgeführt werden.
- ▶ Dieses Dokument vollständig lesen und verstehen.
- ▶ Sämtliche Sicherheitsvorschriften und Benutzerdokumentationen dieses Gerätes und aller Systemkomponenten lesen und verstehen.

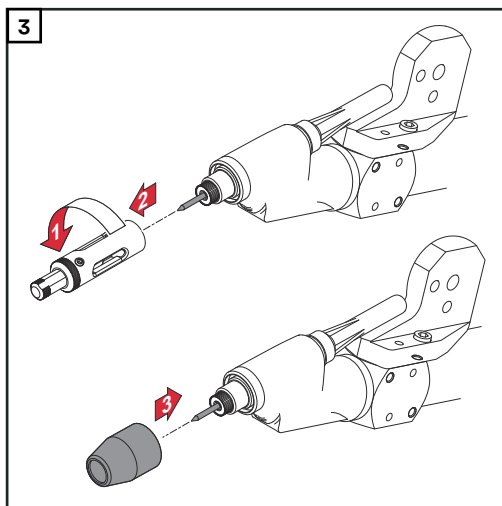
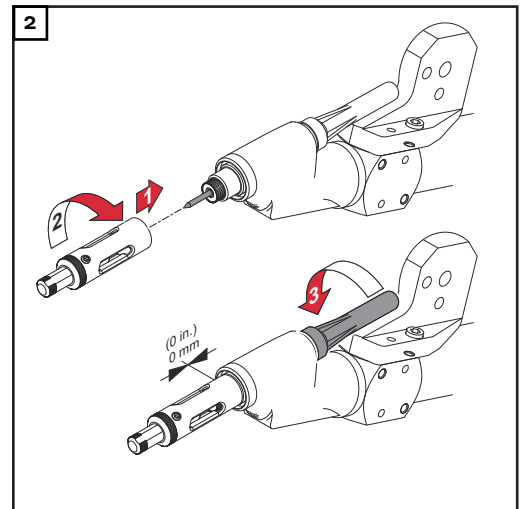
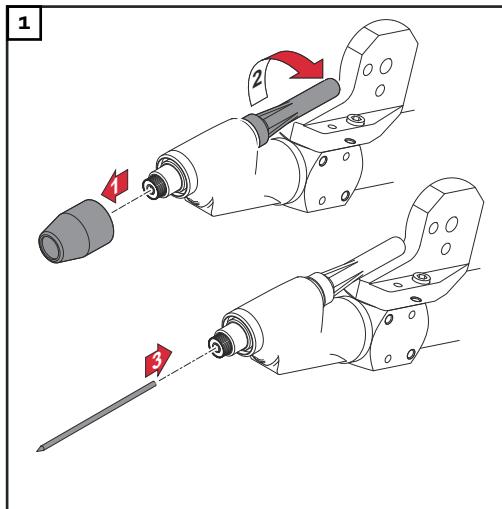
## Wolframelektrode einstellen

### **VORSICHT!**

#### **Eine falsch eingestellte Wolframelektrode kann die Gasdüse beschädigen.**

- ▶ Wolframelektrode entsprechend der Gasdüse und gemäß der jeweiligen Anwendung einstellen.

**WICHTIG!** Beim Einstellen der Wolframelektrode Schweißbrenner in senkrechte Position bringen.



## Sicherheit

### **WARNUNG!**

**Fehlbedienung kann schwerwiegende Personen- und Sachschäden verursachen.**

Beschriebene Funktionen erst anwenden, wenn folgende Dokumente vollständig gelesen und verstanden wurden:

- ▶ diese Bedienungsanleitung
- ▶ sämtliche Bedienungsanleitungen der Systemkomponenten, insbesondere Sicherheitsvorschriften

## Bestimmungsgemäße Verwendung

Die WIG Roboter-Schweißbrenner ist ausschließlich zum WIG-Schweißen und WIG-Löten bestimmt.

Eine andere oder darüber hinausgehende Benutzung gilt als nicht bestimmungsgemäß. Für hieraus entstehende Schäden haftet der Hersteller nicht.

Zur bestimmungsgemäßen Verwendung gehört auch

- das Beachten aller Hinweise aus der Bedienungsanleitung
- die Einhaltung der Inspektions- und Wartungsarbeiten

## Inbetriebnahme

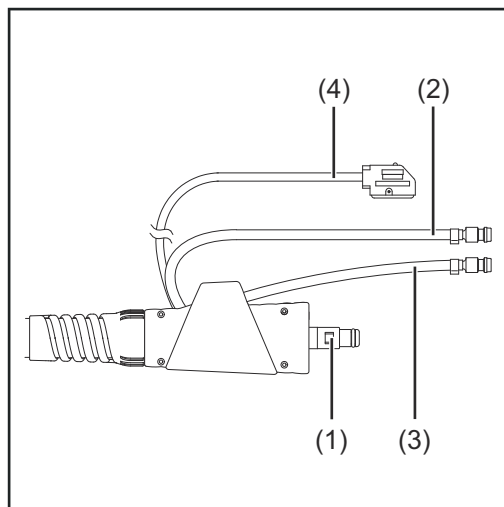
- 1** Schweißbrenner am Roboter aufbauen
- 2** Schweißbrenner auf Vollständigkeit und richtiger Montage kontrollieren

### **VORSICHT!**

**Eine falsch eingestellte Wolframelektrode kann die Gasdüse beschädigen!**

- ▶ Wolframelektrode entsprechend der Gasdüse und gemäß der jeweiligen Anwendung einstellen!

- 3** Einstellung Wolframelektrode kontrollieren



Anschlüsse Schweißbrenner

- 4** Schlauchpaket anschließen  
(1) Strom / Schutzgas  
(2) Wasserrücklauf  
(3) Wasservorlauf  
(4) Kabel für Kollisionsbox
- 5** Bei Erstinbetriebnahme auf korrekte Gasströmung achten
- 6** Schweißbrenner positionieren (Roboter einrichten)
- 7** Schutzgas für mindestens 30 s spülen
- 8** Der Schweißbrenner ist einsatzbereit

# Fehlerdiagnose, Fehlerbehebung

---

## Sicherheit



### WARNUNG!

#### **Gefahr durch elektrischen Strom.**

Schwere Personen- und Sachschäden können die Folge sein.

- ▶ Vor Beginn der Arbeiten alle beteiligten Geräte und Komponenten ausschalten und von Stromnetz trennen.
  - ▶ Alle beteiligten Geräte und Komponenten gegen Wiedereinschalten sichern.
  - ▶ Nach dem Öffnen des Gerätes mit Hilfe eines geeigneten Messgerätes sicherstellen, dass elektrisch geladene Bauteile (beispielsweise Kondensatoren) entladen sind.
- 

## Fehlerdiagnose, Fehlerbehebung

### **Lichtbogen zündet nicht**

Ursache: Wolframelektrode verschmutzt

Behebung: Wolframelektrode reinigen

Ursache: Wolframelektrode falsch positioniert

Behebung: Wolframelektrode richtig positionieren

---

### **Schutzgas-Abdeckung nicht ausreichend**

Ursache: Gaslinse im Schweißbrenner fehlt

Behebung: Gaslinse montieren

---

# Pflege, Wartung und Entsorgung

## Allgemeines

Regelmäßige und vorbeugende Wartung des Schweißbrenners sind wesentliche Faktoren für einen störungsfreien Betrieb. Der Schweißbrenner ist hohen Temperaturen ausgesetzt. Daher benötigt der Schweißbrenner eine häufigere Wartung als andere Komponenten einer Schweißanlage.



### WARNUNG!

#### Ein elektrischer Schlag kann tödlich sein.

Vor Arbeiten am Schweißbrenner:

- ▶ Netzschalter von Stromquelle in Stellung - O - schalten
- ▶ Stromquelle vom Netz trennen
- ▶ ein verständliches Warnschild gegen Wiedereinschalten anbringen

## Bei jeder Inbetriebnahme

- Schweißbrenner, Schlauchpaket und Stromanschlüsse auf Beschädigung prüfen
- Gas- und Wasseranschlüsse auf Dichtheit prüfen
- Kühlgerät auf einwandfreie Funktion überprüfen, Wasser Rückflussmenge im Kühlmittelbehälter überwachen und gegebenenfalls Kühlgerät entlüften
- Verschleißteile auf einwandfreien Zustand prüfen, Verschleißteile vor dem Einbau reinigen

## Monatlich

- Falls vorhanden, Filter im Kühlkreislauf auf Verunreinigung prüfen
- Kühlmittel auf Reinheit prüfen. Bei Verunreinigung das Kühlmittel austauschen und Schweißbrenner über Kühlmittel-Vorlauf und Kühlmittel-Rücklauf mehrmals durchspülen

### HINWEIS!

#### Ablagerungen im Inneren des Schweißbrenners können Hochfrequenz-Überschläge verursachen und somit den Schweißbrenner beschädigen

- Schweißbrenner zerlegen und auf Ablagerungen / Verunreinigungen prüfen

## Entsorgung

Die Entsorgung nur gemäß den geltenden nationalen und regionalen Bestimmungen durchführen.

# Technische Daten

## TTW 4500

<b>Technische Daten nach IEC 60974-7</b>			
Spannungsbemessung (V-Peak)*		141 V	
Zündspannung (Up)		10 kV	
Schutzgas		Argon EN 439	
Kühlsystem		Flüssigkeitskühlung	
Kühlmittel		Original Fronius Kühlmittel	
Kühlmitteldruck min. / max.		3,0 / 5,5 bar 43,50 / 79,74 psi	
Kühlmittel-Mindestdurchfluss		1,0 l/min 1.06 qt/min	
Schweißstrom DC bei	10 min / 40°C (104°F)	100 % ED <sup>1)</sup>	350 A
		60 % ED <sup>1)</sup>	450 A
Schweißstrom AC bei	10 min / 40°C (104°F)	100 % ED <sup>1)</sup>	250 A
		60 % ED <sup>1)</sup>	320 A
Schlauchpaket-Länge		1,35 m / 6 m / 8 m 4,4 ft / 19,7 ft, / 26 ft	
Mindest Kühlleistung Kühlgerät lt. IEC 60974 - 2		450 W / 850 W / 1000 W	
Elektroden-Durchmesser		1,6 - 4,8 mm 1/16 - 3/16 in.	

\*) Für maschinell geführte Schweißbrenner

1) ED = Einschaltdauer

## TTW 5500

<b>Technische Daten nach IEC 60974-7</b>			
Spannungsbemessung (V-Peak)*		141 V	
Zündspannung (Up)		10 kV	
Schutzgas		Argon EN 439	
Kühlsystem		Flüssigkeitskühlung	
Kühlmittel		Original Fronius Kühlmittel	
Kühlmitteldruck min. / max.		3,0 / 5,5 bar 43,50 / 79,74 psi	
Kühlmittel-Mindestdurchfluss		1,0 l/min 1.06 qt/min	
Schweißstrom DC bei	10 min / 40°C (104°F)	100 % ED <sup>1)</sup>	430 A
		60 % ED <sup>1)</sup>	550 A
Schweißstrom AC bei	10 min / 40°C (104°F)	100 % ED <sup>1)</sup>	300 A
		60 % ED <sup>1)</sup>	400 A

Schlauchpaket-Länge	6 m / 8 m 19,7 ft, / 26 ft
Mindest Kühlleistung Kühlgerät lt. IEC 60974 - 2	1100 W / 1400 W
Elektroden-Durchmesser	3,2 - 6,4 mm 1/8 - 1/4 in.

\*) Für maschinell geführte Schweißbrenner

1) ED = Einschaltdauer





# Contents

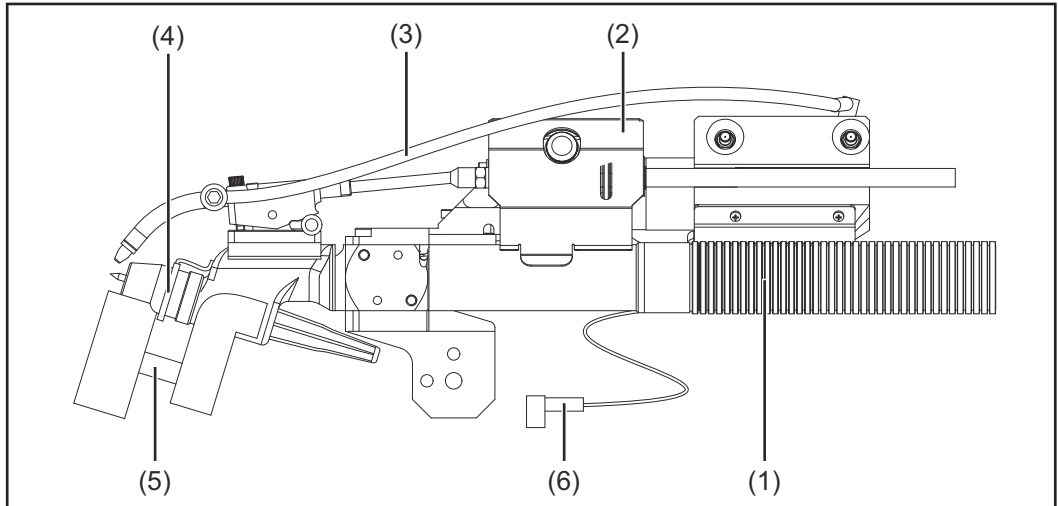
General.....	18
Device concept.....	18
Application areas.....	18
Scope of supply and options.....	19
Fitting the mounting bracket (standard).....	20
Safety.....	20
Fitting the mounting bracket (standard).....	20
Fitting the mounting bracket (individually).....	21
Safety.....	21
Fitting the mounting bracket (individually).....	21
Assembling the Robacta TTW 4500.....	22
Safety.....	22
Assembling the Robacta TTW 4500.....	22
Fitting the narrow-gap gas nozzle (option).....	22
Adjusting the tungsten electrode.....	24
Safety.....	24
Adjusting the tungsten electrode.....	24
Start-up.....	25
Safety.....	25
Utilisation in accordance with „intended purpose“.....	25
Commissioning.....	25
Troubleshooting.....	26
Safety.....	26
Troubleshooting.....	26
Care, maintenance and disposal.....	27
General remarks.....	27
At every start-up.....	27
Monthly.....	27
Disposal.....	27
Technical data.....	28
TTW 4500.....	28
TTW 5500.....	28

# General

---

## Device concept

The water-cooled Robacta TTW 4500 robot welding torch is used for automated TIG welding and TIG brazing. The Robacta TTW 4500 has a Fronius F++ connection as standard.



*Robacta TTW 4500 with available options*

- (1) Robacta TTW 4500 hosepack
- (2) Robacta KD Drive / KD Drive option
- (3) Hot wire option
- (4) Ignition aid option
- (5) Drag gas nozzle option
- (6) Collision box interface

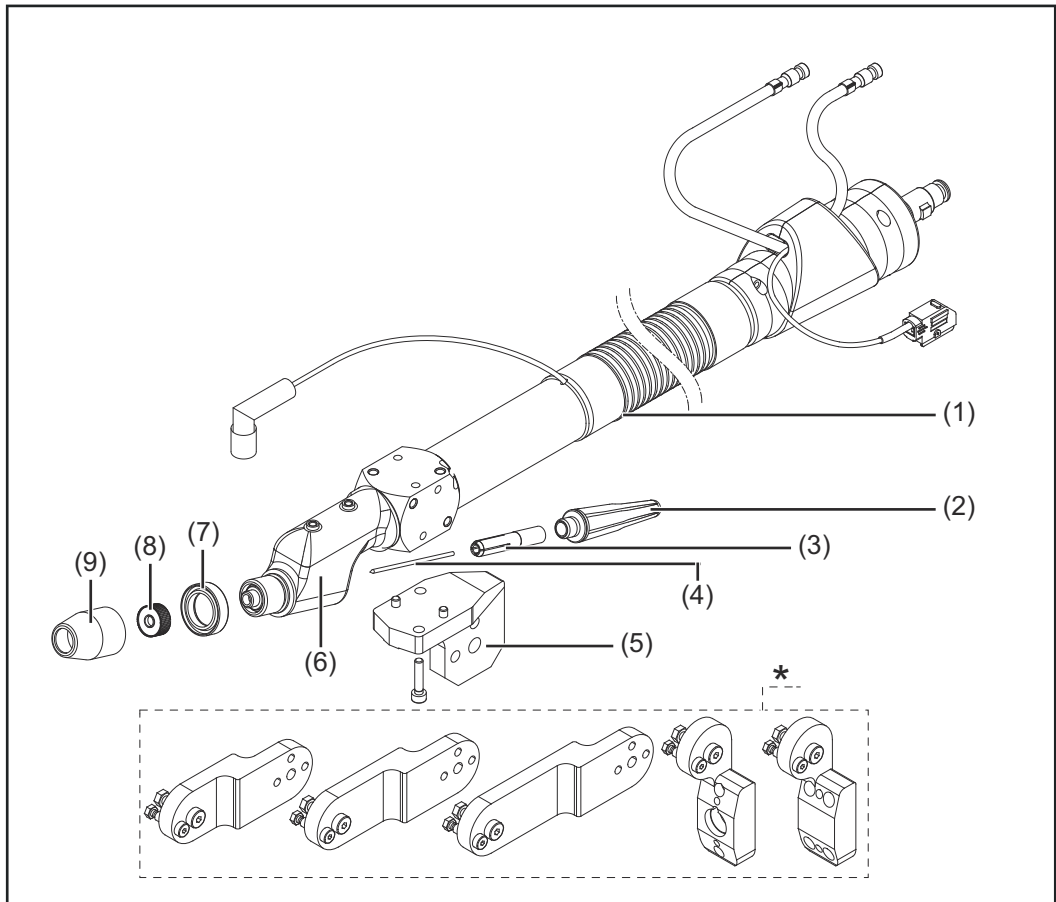
---

## Application areas

The Robacta TTW 4500 robot welding torch is used in automated applications, e.g.:

- in pipeline and equipment construction
- in container construction
- in the automobile industry
- in applications requiring the highest quality standards
- for welding materials with a sheet thickness of 0.6 - 10 mm

**Scope of supply  
and options**



Scope of supply Robacta TTW 4500

- (1) Hosepack 6 m (19.7 ft.) / 8 m (26 ft.), Fronius F++ connection
- (2) Torch cap TTW 4500
- (3) Clamping sleeve D = 3.2 mm (1/8 in.)
- (4) Tungsten electrode WL 20 D = 3.2 mm (1/8 in.)
- (5) Torch holder
- (6) Torch body
- (7) Stop ring
- (8) Gas lens
- (9) Shielding gas nozzle

The following options are available with the Robacta TTW 4500 robot welding torch:

\* extension of welding torch holder on robot

Not illustrated:

- Cold wire feeder with drive (push-pull system): Robacta Plasma KD Drive
- Cold wire feeder (push system): Robacta Plasma KD
- Hot wire option
- Gas lens for 3/4" gas nozzles option
- Ignition aid option
- Clamping sleeve 1.6 / 2.4 / 4.0 / 4.8 mm (1/16, 3/32, 5/32, 3/16)
- Adapter for Fronius Z central connector

# Fitting the mounting bracket (standard)

## Safety

### **WARNING!**

#### **Danger from incorrect operation and work that is not carried out properly.**

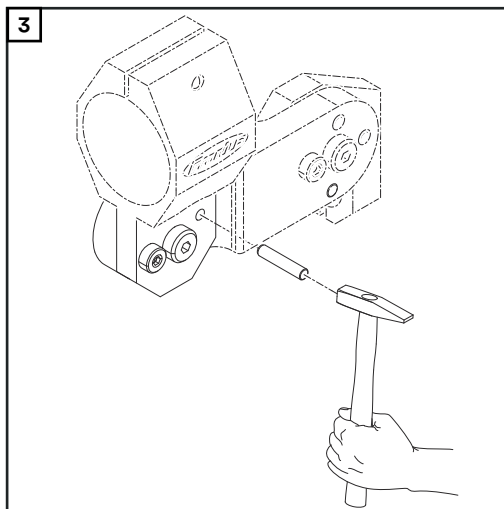
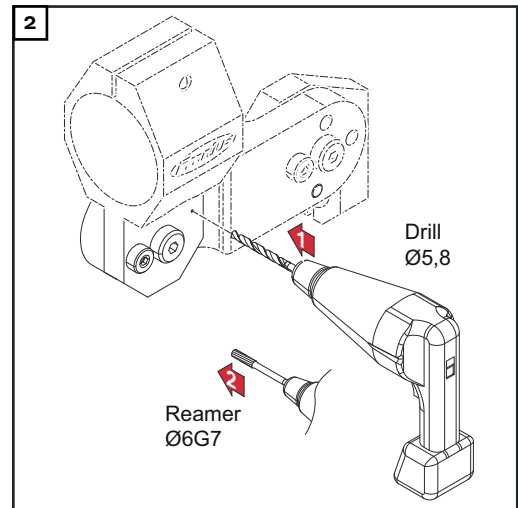
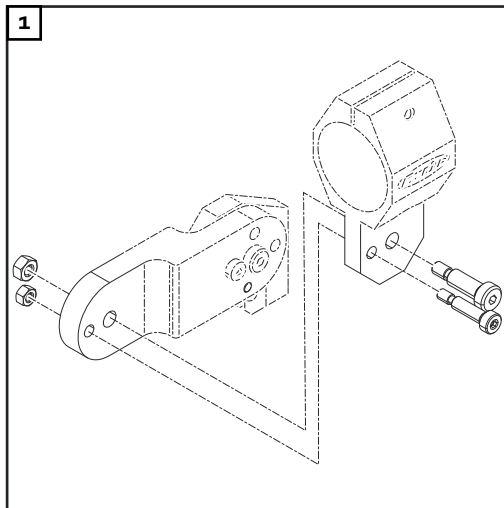
This can result in serious personal injury and damage to property.

- ▶ All the work and functions described in this document must only be carried out by technically trained and qualified personnel.
- ▶ Read and understand this document in full.
- ▶ Read and understand all safety rules and user documentation for this device and all system components.

## Fitting the mounting bracket (standard)

### **IMPORTANT!**

- Drill a  $\text{Ø}5.8$  mm hole for the mounting bracket and use a reamer to enlarge the hole so it can accommodate the dowel pin ( $\text{Ø}6\text{G}7$ ).
- The mounting bracket must be fitted using an M8 shoulder screw and an M6 screw. After screwing the mounting bracket in place, another dowel pin ( $\text{Ø}6$  mm) must be driven in to secure it.



# Fitting the mounting bracket (individually)

## Safety

### **WARNING!**

#### **Danger from incorrect operation and work that is not carried out properly.**

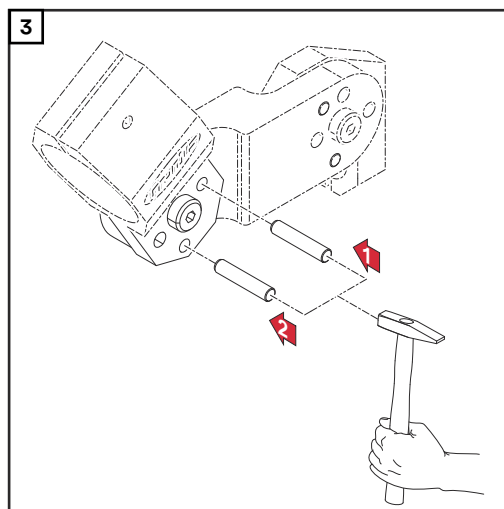
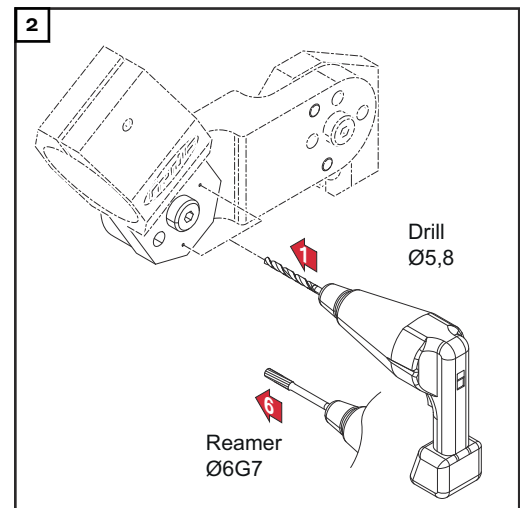
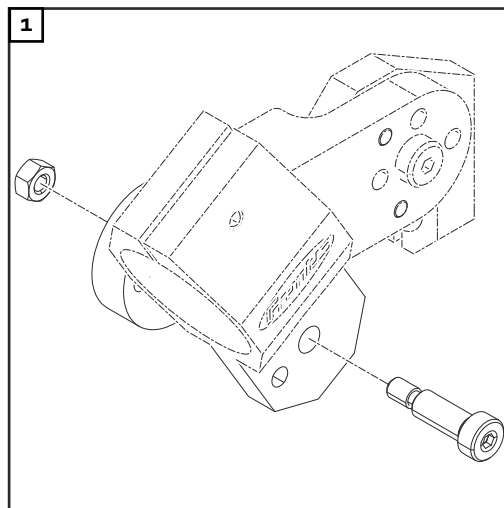
This can result in serious personal injury and damage to property.

- ▶ All the work and functions described in this document must only be carried out by technically trained and qualified personnel.
- ▶ Read and understand this document in full.
- ▶ Read and understand all safety rules and user documentation for this device and all system components.

## Fitting the mounting bracket (individually)

### **IMPORTANT!**

- Drill a  $\text{\O}5.8$  mm hole for the mounting bracket and use a reamer to enlarge the hole so it can accommodate the dowel pin ( $\text{\O}6\text{G}7$ ).
- The mounting bracket must be fitted using an M8 shoulder screw. The required bracket must then be positioned and two dowel pins ( $\text{\O}6$  mm) driven in to secure it.



# Assembling the Robacta TTW 4500

## Safety

### **WARNING!**

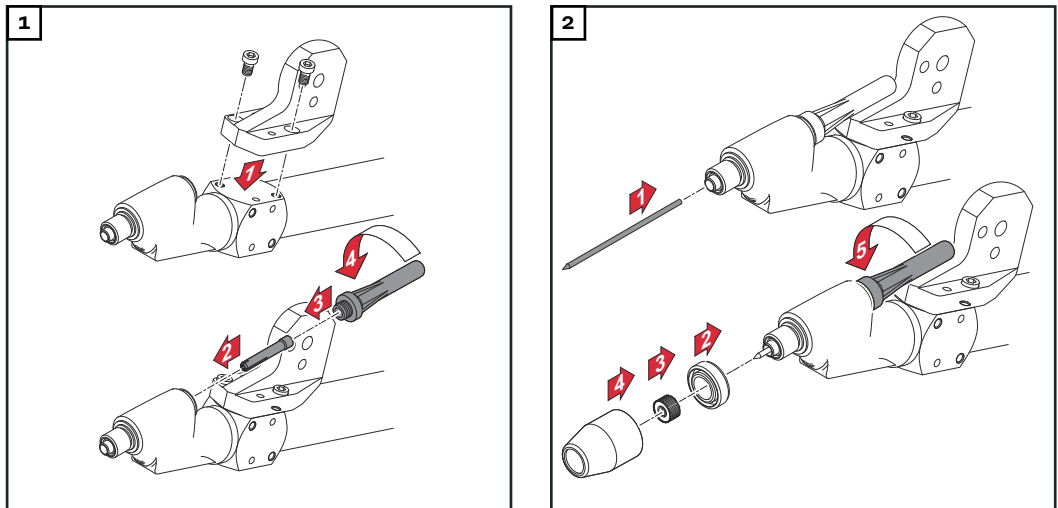
#### **Danger from incorrect operation and work that is not carried out properly.**

This can result in serious personal injury and damage to property.

- ▶ All the work and functions described in this document must only be carried out by technically trained and qualified personnel.
- ▶ Read and understand this document in full.
- ▶ Read and understand all safety rules and user documentation for this device and all system components.

## Assembling the Robacta TTW 4500

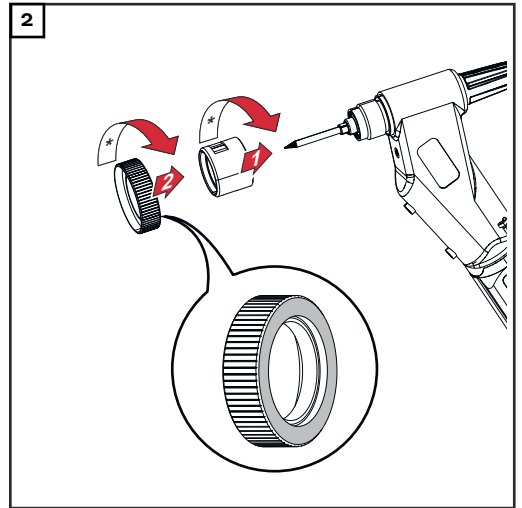
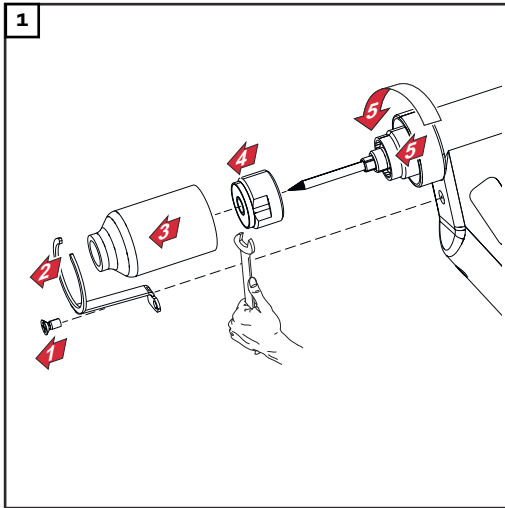
**IMPORTANT!** Insert the tungsten electrode so that the tip protrudes approx. 10 mm (0.4") out of the torch body. Slightly tighten the torch cap so that the tungsten electrode can still be moved inside the torch body.



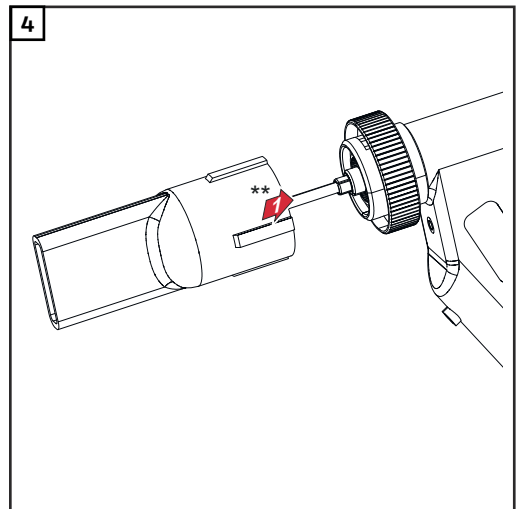
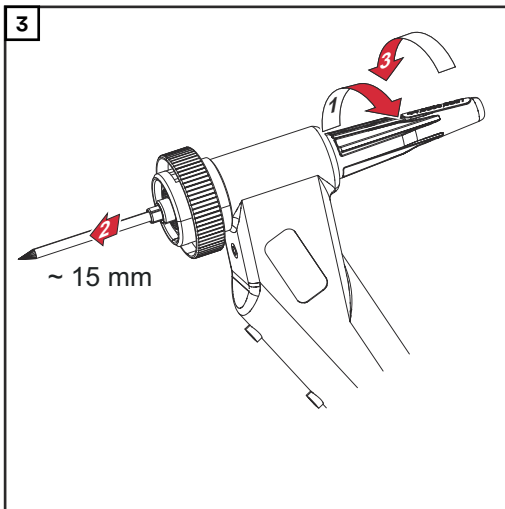
## Fitting the narrow-gap gas nozzle (option)

You will also need the following items to fit the narrow-gap gas nozzle:

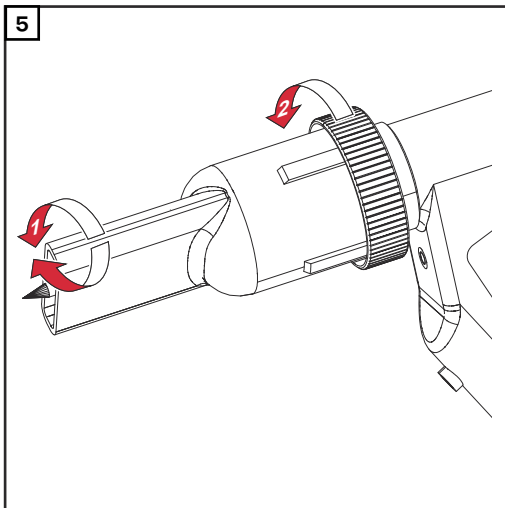
- Insulation ring D 35.5 mm - 42,0100,0010
- Gas shield M18 x 1.5 mm - 42,0001,6781
- Narrow-gap gas nozzle - 42,0300,3210



\* Screw on as far as it will go



\*\* Push on as far as it will go



# Adjusting the tungsten electrode

## Safety

### **WARNING!**

#### **Danger from incorrect operation and work that is not carried out properly.**

This can result in serious personal injury and damage to property.

- ▶ All the work and functions described in this document must only be carried out by technically trained and qualified personnel.
- ▶ Read and understand this document in full.
- ▶ Read and understand all safety rules and user documentation for this device and all system components.

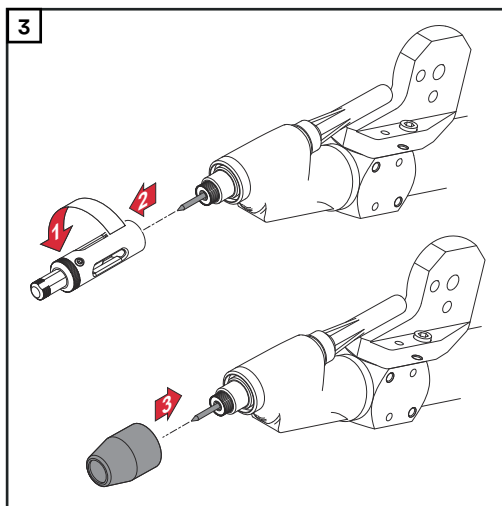
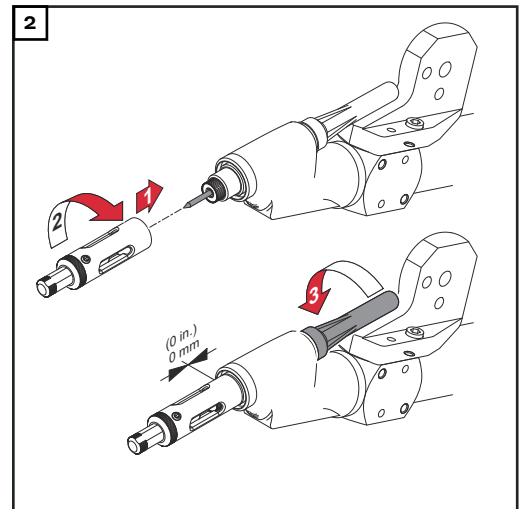
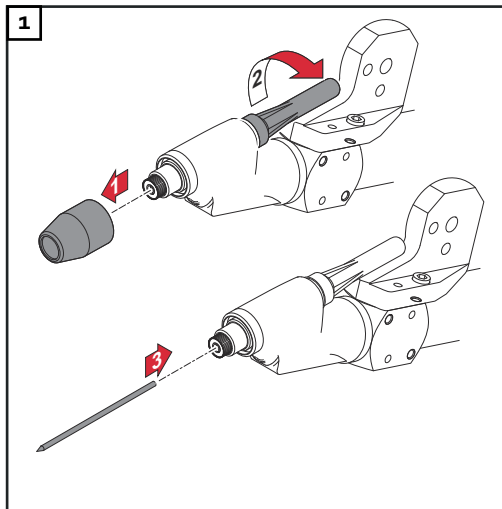
## Adjusting the tungsten electrode

### **CAUTION!**

#### **An incorrectly adjusted tungsten electrode can damage the gas nozzle.**

- ▶ Adjust the tungsten electrode according to the gas nozzle used and the application.

**IMPORTANT!** Position the torch vertically when adjusting the tungsten electrode.





# Start-up

## Safety

### **WARNING!**

**Operating the equipment incorrectly can cause serious injury and damage.**

Do not use the functions described until you have thoroughly read and understood the following documents:

- ▶ these operating instructions
- ▶ all the operating instructions for the system components, especially the safety rules

## Utilisation in accordance with „intended purpose“

The TIG robot welding torch is to be used solely for TIG welding and TIG brazing. Utilisation for any other purpose, or in any other manner, shall be deemed to be „not in accordance with the intended purpose“. The manufacturer shall not be liable for any damage resulting from such improper use.

Utilisation in accordance with the “intended purpose” also comprises

- following all the instructions given in this manual
- performing all stipulated inspection and servicing work.

## Commissioning

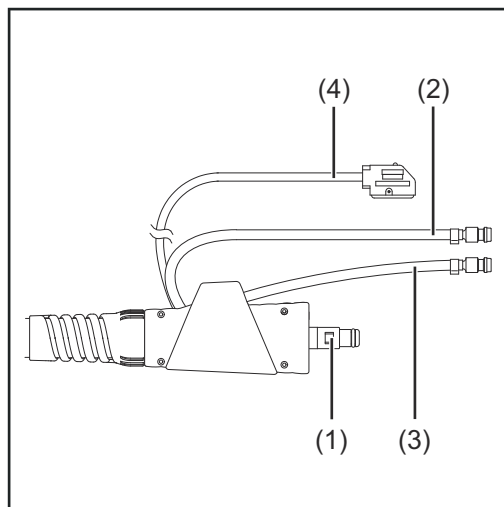
- 1 Fit plasma torch to robot
- 2 Check torch for completeness and correct fitting

### **CAUTION!**

**An incorrectly adjusted tungsten electrode can damage the gas nozzle.**

- ▶ Adjust the tungsten electrode according to the gas nozzle used and the application.

- 3 Check the tungsten electrode setting



Welding torch connections

- 4 Connect the hosepack
  - (1) Shielding gas/current
  - (2) Water return
  - (3) Water flow
  - (4) Cable for collision box
- 5 When starting for the first time, make sure the gas flow is correct
- 6 Position welding torch (adjust robot)
- 7 Purge shielding gas for at least 30 seconds
- 8 The torch is now ready to use

# Troubleshooting

---

## Safety



### **WARNING!**

#### **Danger from electrical current.**

This can result in serious personal injury and damage to property.

- ▶ Before starting work, switch off all devices and components involved and disconnect them from the grid.
  - ▶ Secure all devices and components involved so they cannot be switched back on.
  - ▶ After opening the device, use a suitable measuring instrument to check that electrically charged components (such as capacitors) have been discharged.
- 

## Troubleshooting

---

### **Arc not igniting**

Cause: Tungsten electrode dirty

Remedy: Clean tungsten electrode

Cause: Tungsten electrode positioned incorrectly

Remedy: Position tungsten electrode correctly

---

### **Insufficient shielding gas cover**

Cause: No gas lens in welding torch

Remedy: Fit gas lens

---

# Care, maintenance and disposal

---

**General remarks** Regular preventive maintenance of the welding torch is essential for problem-free operation. The welding torch is subjected to high temperatures. It therefore requires more frequent maintenance than other components in the welding system.

 **WARNING!**

**An electric shock can be fatal.**

Before carrying out any work on the welding torch:

- ▶ Switch the power source mains switch to the „O“ position
  - ▶ Unplug power source from the mains
  - ▶ Put up an easy-to-understand warning sign to stop anybody inadvertently switching it back on again
- 

**At every start-up**

- Check welding torch, hosepack and power connections for signs of damage
- Check gas and water connections for leaks
- Check that the cooling unit is working properly, monitor the water return level in the coolant container, vent the cooling unit if necessary
- Check that the wearing parts are in perfect condition, clean wearing parts before fitting them

---

**Monthly**

- If applicable, check filter in the cooling circuit for contamination.
- Check that coolant is not contaminated. If contaminated, replace coolant and rinse out welding torch several times through coolant flow and return

**NOTE!**

**Deposits inside the welding torch can cause high frequency arc-overs, thereby damaging the torch**

---

- Dismantle the welding torch and check for deposits/contamination
- 

**Disposal** Dispose of in accordance with the applicable national and local regulations.

# Technical data

## TTW 4500

<b>Technical data according to IEC 60974-7</b>			
Voltage measurement (V-Peak) *		141 V	
Striking voltage (Up)		10 kV	
Shielding gas		Argon EN 439	
Cooling system		Liquid cooling	
Coolant		Original Fronius coolant	
Min/max coolant pressure		3,0 / 5,5 bar 43,50 / 79,74 psi	
Minimum coolant flowrate		1,0 l/min 1.06 qt/min	
DC welding current at	10 min / 40°C (104°F)	100 % d.c. <sup>1)</sup>	350 A
		60 % d.c. <sup>1)</sup>	450 A
AC welding current at	10 min / 40°C (104°F)	100 % d.c. <sup>1)</sup>	250 A
		60 % d.c. <sup>1)</sup>	320 A
Length of hosepack		1,35 m / 6 m / 8 m 4,4 ft / 19,7 ft, / 26 ft	
Min. cooling power of cooling unit acc. to IEC 60974 - 2 940 W		450 W / 850 W / 1000 W	
Electrode diameter		1,6 - 4,8 mm 1/16 - 3/16 in.	

\*) For mechanically-driven welding torches  
1) d.c. = duty cycle

## TTW 5500

<b>Technical data according to IEC 60974-7</b>			
Voltage measurement (V-Peak) *		141 V	
Striking voltage (Up)		10 kV	
Shielding gas		Argon EN 439	
Cooling system		Liquid cooling	
Coolant		Original Fronius coolant	
Min/max coolant pressure		3,0 / 5,5 bar 43,50 / 79,74 psi	
Minimum coolant flowrate		1,0 l/min 1.06 qt/min	
DC welding current at	10 min / 40°C (104°F)	100 % d.c. <sup>1)</sup>	430 A
		60 % d.c. <sup>1)</sup>	550 A
AC welding current at	10 min / 40°C (104°F)	100 % d.c. <sup>1)</sup>	300 A
		60 % d.c. <sup>1)</sup>	400 A

Length of hosepack	6 m / 8 m 19,7 ft, / 26 ft
Min. cooling power of cooling unit acc. to IEC 60974 - 2	1100 W / 1400 W
Electrode diameter	3,2 - 6,4 mm 1/8 - 1/4 in.

\*) For mechanically-driven welding torches

1) d.c. = duty cycle



# Sommaire

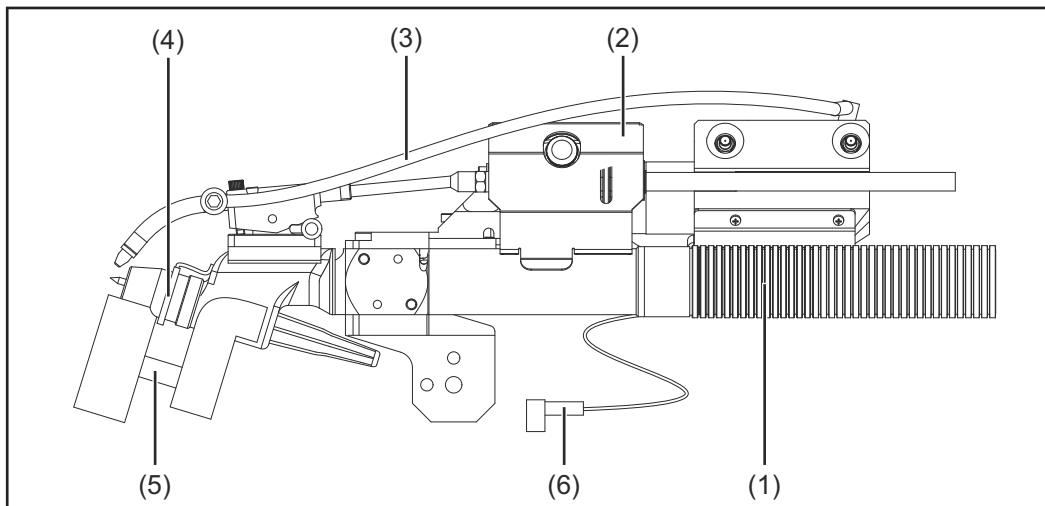
Généralités.....	32
Conception de l'appareil.....	32
Applications.....	32
Livraison et options.....	33
Monter l'angle d'arrêt (standard).....	34
Sécurité.....	34
Monter l'angle d'arrêt (standard).....	34
Monter l'angle d'arrêt (individuel).....	35
Sécurité.....	35
Monter l'angle d'arrêt (individuel).....	35
Assemblage de Robacta TTW 4500.....	36
Sécurité.....	36
Assemblage de Robacta TTW 4500.....	36
Monter l'option buse de gaz pour chanfrein étroit.....	36
Régler l'électrode tungstène.....	38
Sécurité.....	38
Régler l'électrode de tungstène.....	38
Mise en service.....	39
Sécurité.....	39
Utilisation conforme à la destination.....	39
Mise en service.....	39
Diagnostic d'erreur, élimination de l'erreur.....	40
Sécurité.....	40
Diagnostic d'erreur - Élimination de l'erreur.....	40
Maintenance, entretien et élimination.....	41
Généralités.....	41
À chaque mise en service.....	41
Tous les mois.....	41
Élimination des déchets.....	41
Caractéristiques techniques.....	42
TTW 4500.....	42
TTW 5500.....	42

# Généralités

## Conception de l'appareil

La torche de soudage pour robot refroidie par eau Robacta TTW 4500 sert au soudage TIG automatisé et au brasage TIG.

Robacta TTW 4500 est équipée de série d'un raccord Fronius F++.



*Robacta TTW 4500 avec options disponibles*

- (1) Faisceau de liaison Robacta TTW 4500
- (2) Option Robacta KD Drive / KD Drive
- (3) Option cordon chaud
- (4) Option aide à l'amorçage
- (5) Option buse à gaz de traînage
- (6) Raccord pour boîte de collision

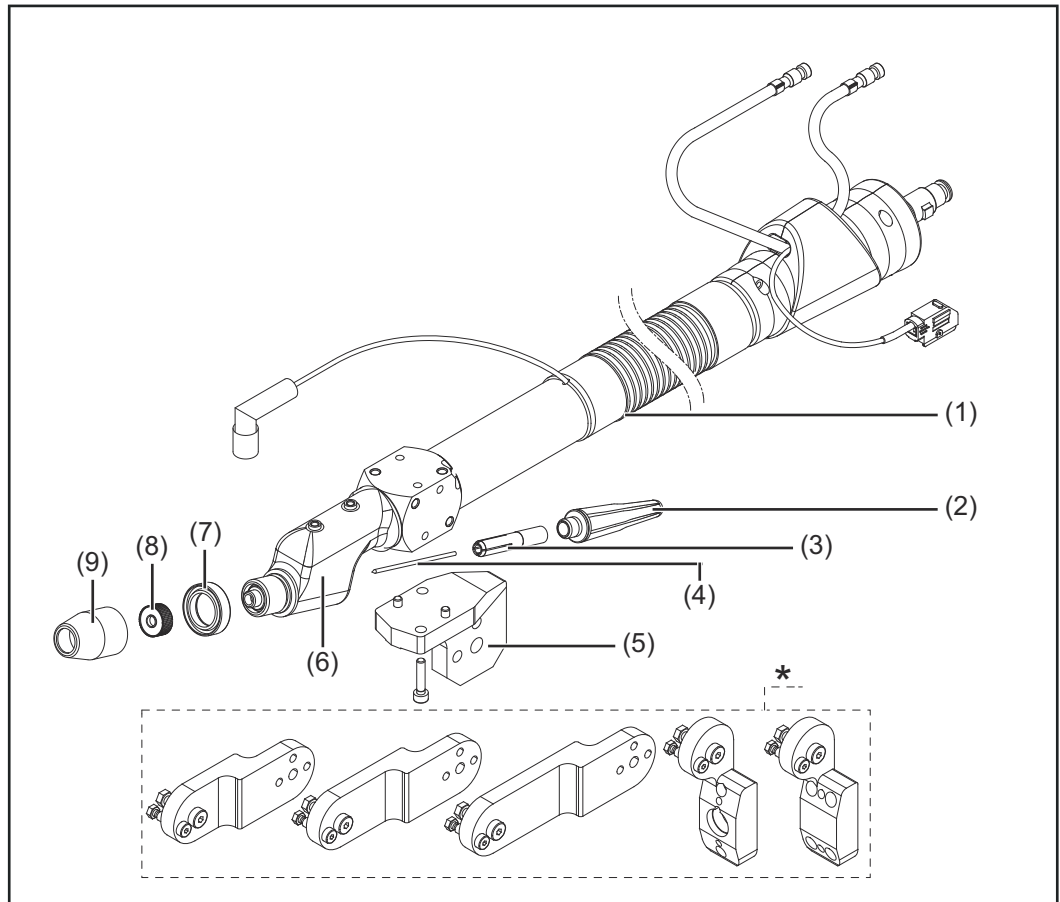
## Applications

La torche de soudage pour robot Robacta TTW 4500 s'utilise pour les applications automatisées, par exemple :

- dans la construction de conduites et d'appareils
- dans la construction de conteneurs
- dans l'industrie automobile
- si des exigences de qualité élevées sont imposées
- pour souder des matériaux avec une épaisseur de tôle de 0,6 à 10 mm



**Livraison et options**



*Livraison Robacta TTW 4500*

- (1) Faisceau de liaison 6 m (19.7 ft.) / 8 m (26 ft.), raccord Fronius F++
- (2) Cache de la torche de soudage TTW 4500
- (3) Douille de serrage D = 3,2 mm (1/8 in.)
- (4) Électrode de tungstène WL 20 D = 3,2 mm (1/8 in.)
- (5) Support pour torche de soudage
- (6) Corps de la torche de soudage
- (7) Bague de butée
- (8) Lentille de gaz
- (9) Buse gaz protecteur

Les options suivantes sont disponibles pour la torche de soudage pour robot Robacta TTW 4500 :

\* Rallonge pour support de torche de soudage sur le robot

Non illustrés :

- Alimentation de fil froid avec entraînement (système Push-Pull) : Robacta Plasma KD Drive
- Alimentation de fil froid (système Push) : Robacta Plasma KD
- Option cordon chaud
- Option lentille de gaz pour buses gaz 3/4 in.
- Option aide à l'amorçage
- Douille de serrage 1,6 / 2,4 / 4,0 / 4,8 mm (1/16, 3/32, 5/32, 3/16)
- Adaptateur pour Fronius Z raccord central

# Monter l'angle d'arrêt (standard)

## Sécurité

### AVERTISSEMENT!

#### **Danger dû à une erreur de manipulation et d'erreur en cours d'opération.**

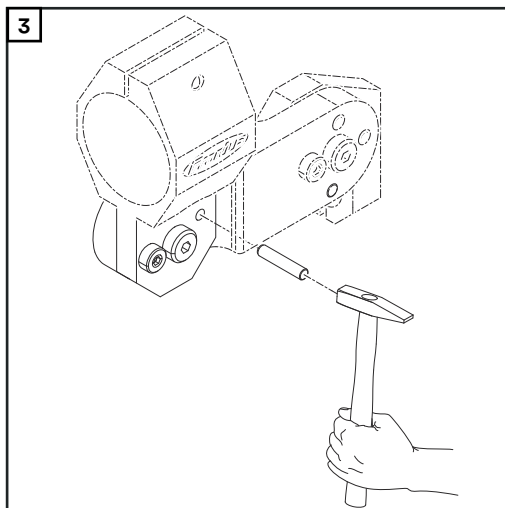
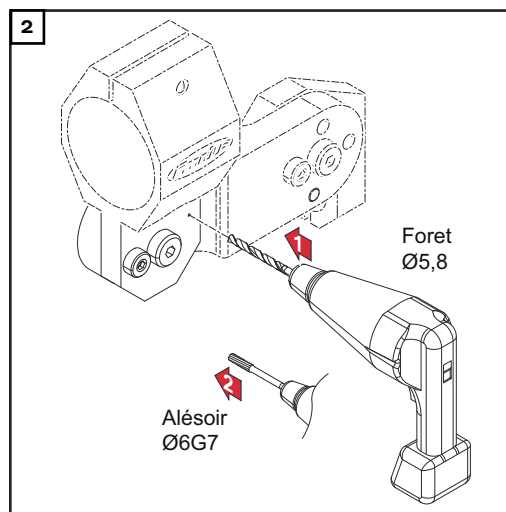
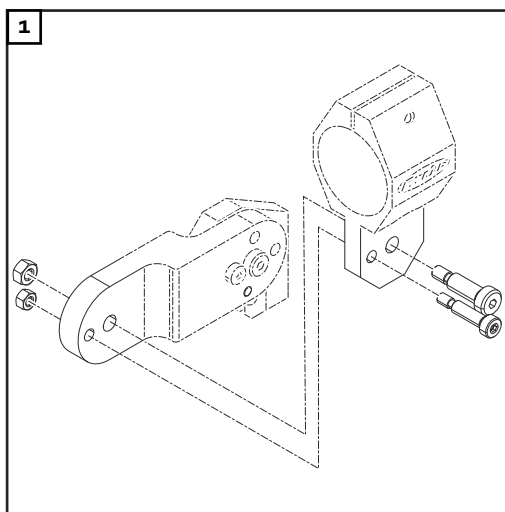
Cela peut entraîner des dommages corporels et matériels graves.

- ▶ Toutes les fonctions et tous les travaux décrits dans le présent document doivent uniquement être exécutés par du personnel techniquement qualifié.
- ▶ Ce document doit être lu et compris dans son intégralité.
- ▶ Lire et comprendre toutes les consignes de sécurité et la documentation utilisateur de cet appareil et de tous les composants périphériques.

## Monter l'angle d'arrêt (standard)

### **IMPORTANT!**

- Pour assurer la fixation dans la position définie, percer le support au diamètre 5,8 mm et, à l'aide d'un alésoir, adapter le perçage pour la goupille de serrage Ø6 G7.
- L'angle d'arrêt doit être monté avec une vis ajustable à épaulement M8 et avec une vis M6.  
Lorsque le vissage est terminé, enfoncer une goupille de serrage (Ø 6 mm) pour bloquer.



# Monter l'angle d'arrêt (individuel)

## Sécurité

### AVERTISSEMENT!

#### **Danger dû à une erreur de manipulation et d'erreur en cours d'opération.**

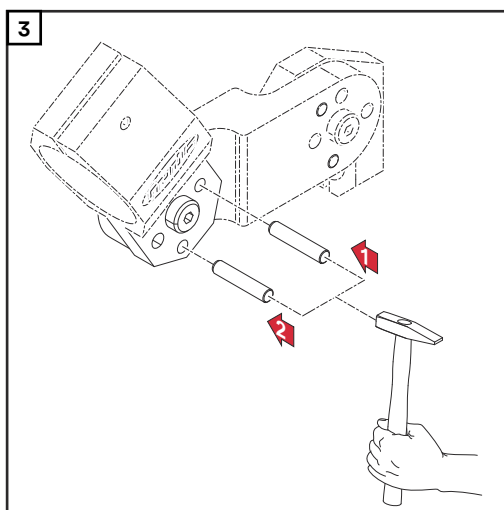
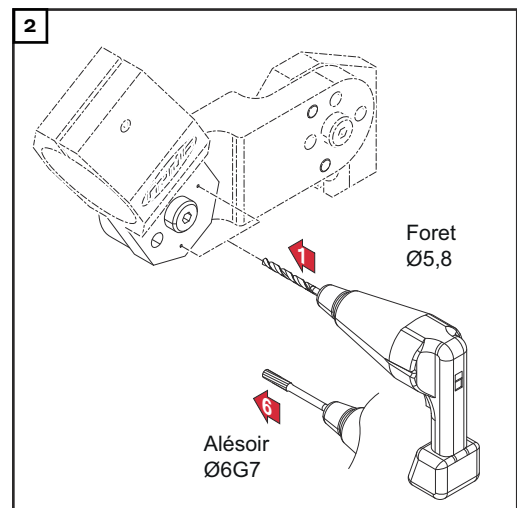
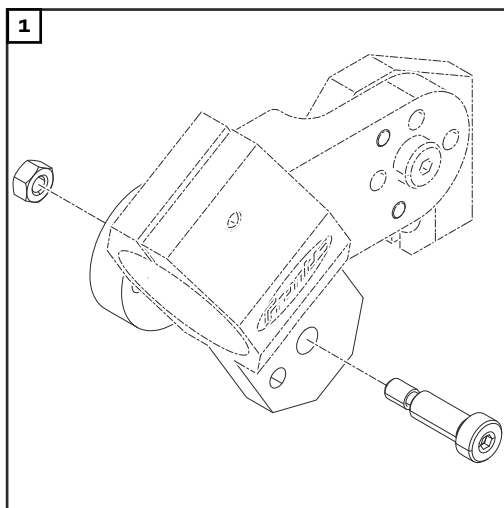
Cela peut entraîner des dommages corporels et matériels graves.

- ▶ Toutes les fonctions et tous les travaux décrits dans le présent document doivent uniquement être exécutés par du personnel techniquement qualifié.
- ▶ Ce document doit être lu et compris dans son intégralité.
- ▶ Lire et comprendre toutes les consignes de sécurité et la documentation utilisateur de cet appareil et de tous les composants périphériques.

## Monter l'angle d'arrêt (individuel)

### **IMPORTANT!**

- Pour assurer la fixation dans la position définie, percer le support au diamètre 5,8 mm et, à l'aide d'un alésoir, adapter le perçage pour la goupille de serrage Ø6 G7.
- L'angle d'arrêt doit être monté avec une vis ajustable à épaulement M8. Régler ensuite l'angle souhaité et enfoncez deux goupilles de serrage (Ø 6 mm) pour bloquer.



# Assemblage de Robacta TTW 4500

## Sécurité

### AVERTISSEMENT!

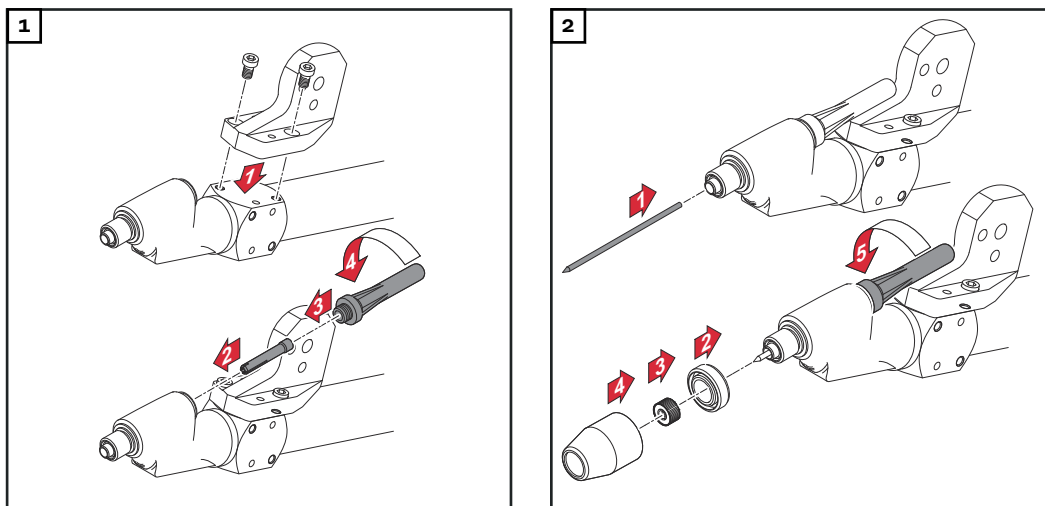
#### **Danger dû à une erreur de manipulation et d'erreur en cours d'opération.**

Cela peut entraîner des dommages corporels et matériels graves.

- ▶ Toutes les fonctions et tous les travaux décrits dans le présent document doivent uniquement être exécutés par du personnel techniquement qualifié.
- ▶ Ce document doit être lu et compris dans son intégralité.
- ▶ Lire et comprendre toutes les consignes de sécurité et la documentation utilisateur de cet appareil et de tous les composants périphériques.

## Assemblage de Robacta TTW 4500

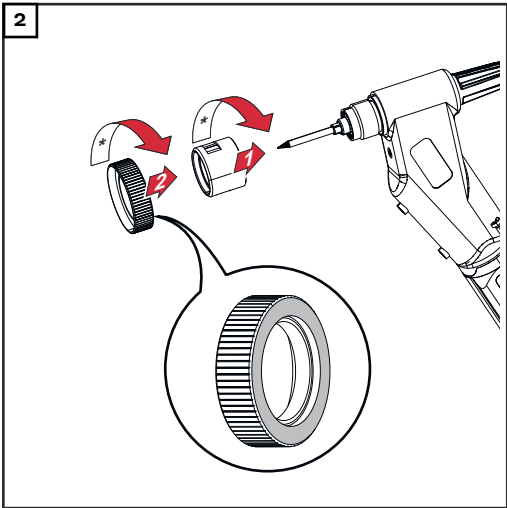
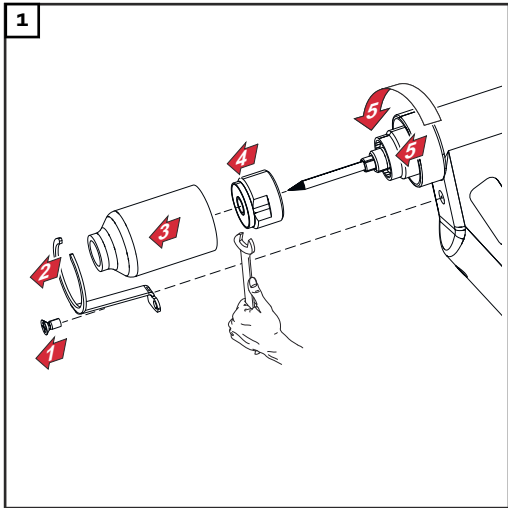
**IMPORTANT!** Insérer l'électrode de tungstène de manière à ce que la pointe dépasse d'env. 10 mm (.4 in.) hors du corps de la torche. Ne pas visser à fond le cache de la torche de manière à ce que l'électrode au tungstène puisse encore coulisser dans le corps de la torche.



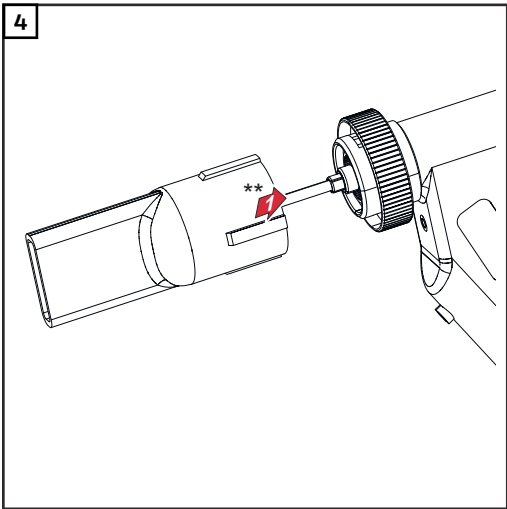
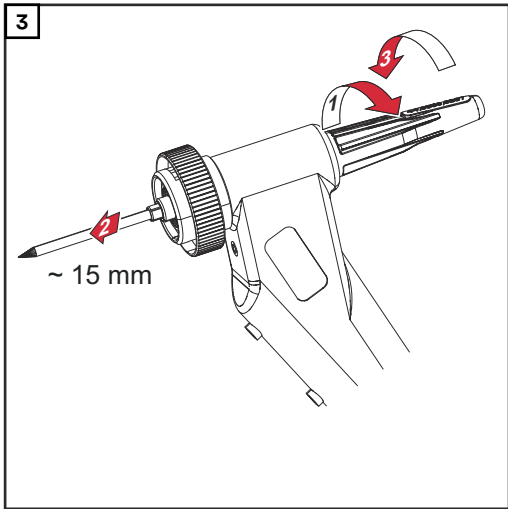
## Monter l'option buse de gaz pour chanfrein étroit

Pour monter la buse de gaz pour chanfrein étroit, les articles suivants sont également nécessaires :

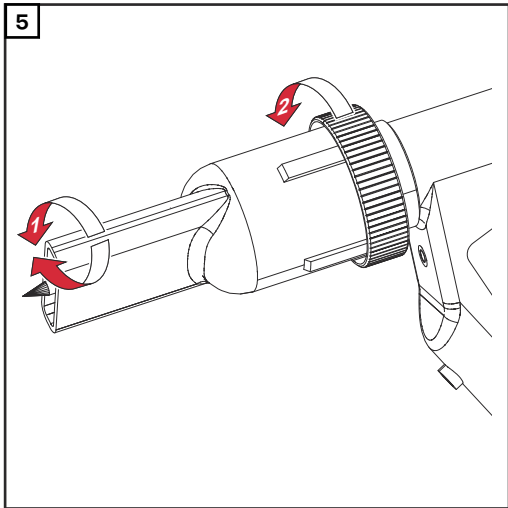
- Bague d'isolation D 35,5 mm – 42,0100,0010
- Bague d'enveloppe à gaz M18 x 1,5 mm – 42,0001,6781
- Buse de gaz pour chanfrein étroit – 42,0300,3210



\* Dévisser jusqu'à la butée



\*\* Monter jusqu'à la butée



# Régler l'électrode tungstène

## Sécurité

### AVERTISSEMENT!

#### **Danger dû à une erreur de manipulation et d'erreur en cours d'opération.**

Cela peut entraîner des dommages corporels et matériels graves.

- ▶ Toutes les fonctions et tous les travaux décrits dans le présent document doivent uniquement être exécutés par du personnel techniquement qualifié.
- ▶ Ce document doit être lu et compris dans son intégralité.
- ▶ Lire et comprendre toutes les consignes de sécurité et la documentation utilisateur de cet appareil et de tous les composants périphériques.

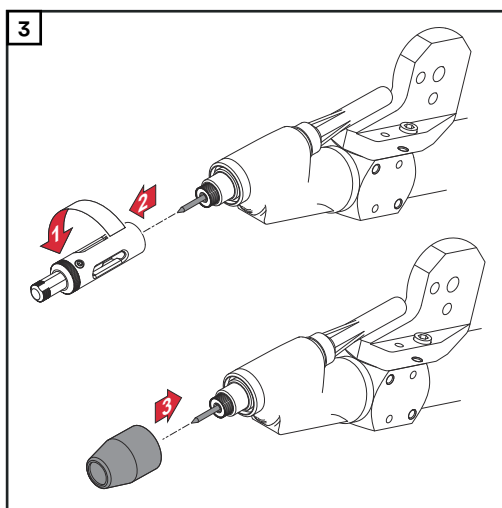
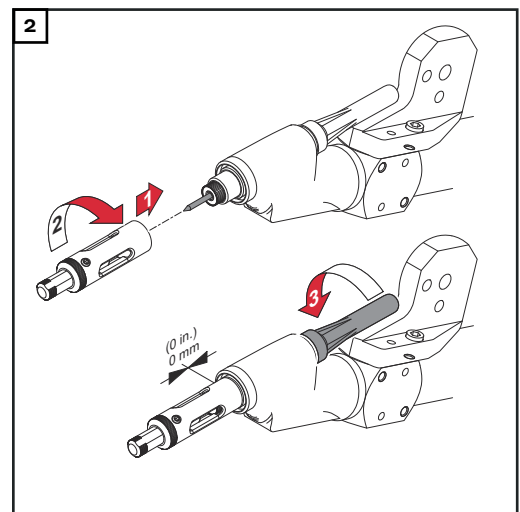
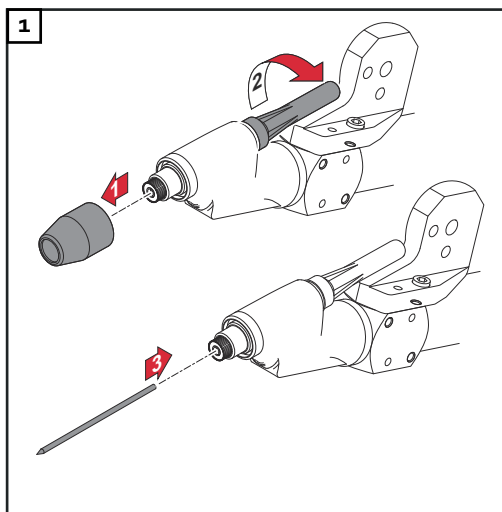
## Régler l'électrode de tungstène

### ATTENTION!

#### **Une électrode de tungstène mal réglée risque d'endommager la buse gaz.**

- ▶ Régler l'électrode de tungstène en fonction de la buse gaz et de l'application respective.

**IMPORTANT!** Lors du réglage de l'électrode de tungstène, placer la torche de soudage en position verticale.



# Mise en service

## Sécurité

### **AVERTISSEMENT!**

**Les erreurs de manipulation peuvent entraîner des dommages corporels et matériels graves.**

N'utiliser les fonctions décrites qu'après avoir lu et compris l'intégralité des documents suivants :

- ▶ les présentes Instructions de service
- ▶ toutes les instructions de service des composants du système, en particulier les consignes de sécurité

## Utilisation conforme à la destination

La torche de soudage pour robot TIG est conçue exclusivement pour le soudage TIG et le brasage TIG.

Toute autre utilisation est considérée comme non conforme. Le fabricant ne saurait être tenu pour responsable des dommages consécutifs.

Font également partie de l'utilisation conforme

- l'observation de toutes les indications du mode d'emploi
- le respect des travaux d'inspection et de maintenance

## Mise en service

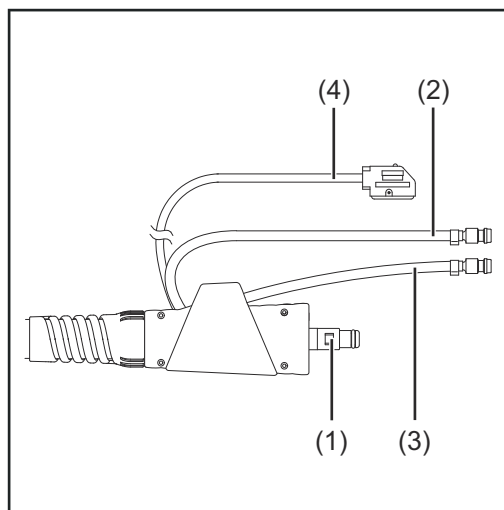
- 1 Monter la torche de soudage sur le robot
- 2 Vérifier que la torche de soudage est complète et montée correctement

### **ATTENTION!**

**Une électrode de tungstène mal réglée risque d'endommager la buse gaz !**

- ▶ Régler l'électrode de tungstène en fonction de la buse gaz et de l'application respective !

- 3 Contrôler le réglage de l'électrode de tungstène



Raccords de la torche de soudage

- 4 Raccorder le faisceau de liaison  
(1) Courant / Gaz protecteur  
(2) Retour d'eau  
(3) Arrivée d'eau  
(4) Câble pour boîte de collision
- 5 Lors de la mise en service initiale, vérifier que le débit de gaz est correct
- 6 Positionner la torche de soudage (mettre en place le robot)
- 7 Rincer au gaz protecteur pendant au moins 30 s
- 8 La torche de soudage est prête à l'emploi.

# Diagnostic d'erreur, élimination de l'erreur

---

## Sécurité



### AVERTISSEMENT!

#### Risque d'électrocution.

Cela peut entraîner des dommages corporels et matériels graves.

- ▶ Avant d'entamer les travaux, déconnecter tous les appareils et composants concernés et les débrancher du réseau électrique.
  - ▶ S'assurer que tous les appareils et composants concernés ne peuvent pas être remis en marche.
  - ▶ Après ouverture de l'appareil, s'assurer, à l'aide d'un appareil de mesure approprié, que les composants à charge électrique (condensateurs, par ex.) sont déchargés.
- 

## Diagnostic d'erreur - Élimination de l'erreur

### L'arc ne s'amorce pas

Cause: Électrode de tungstène encrassée

Remède: Nettoyer l'électrode de tungstène

Cause: Électrode de tungstène mal positionnée

Remède: Positionner l'électrode de tungstène correctement

---

### Couverture de gaz protecteur insuffisante

Cause: Absence de lentille de gaz dans la torche de soudage

Remède: Monter la lentille de gaz

---



# Maintenance, entretien et élimination

## Généralités

Un entretien régulier et préventif de la torche de soudage constitue un facteur important permettant d'en garantir le bon fonctionnement. La torche de soudage est soumise à des températures élevées. Elle nécessite donc une maintenance plus fréquente que les autres composants d'une installation de soudage.



### AVERTISSEMENT!

#### Une décharge électrique peut être mortelle.

Avant tous travaux sur la torche de soudage :

- ▶ Commuter l'interrupteur du secteur de la source de courant sur - O -
- ▶ Débrancher la prise secteur de la source de courant
- ▶ Apposer un panneau d'avertissement compréhensible afin de prévenir toute remise en marche

## À chaque mise en service

- Vérifier les éventuels dommages sur la torche de soudage, le faisceau de liaison et les connexions au réseau électrique
- Vérifier l'étanchéité des raccords de gaz et d'eau
- Vérifier le fonctionnement correct du refroidisseur, surveiller le débit de retour d'eau dans le réservoir de réfrigérant et le cas échéant purger le refroidisseur
- Vérifier l'état des pièces d'usure, nettoyer les pièces d'usure avant de les mettre en place

## Tous les mois

- Le cas échéant, vérifier l'encrassement du filtre dans le circuit de refroidissement
- Vérifier la pureté du réfrigérant. En présence d'impuretés, remplacer le réfrigérant et rincer plusieurs fois la torche de soudage en passant par l'arrivée de réfrigérant et le retour de réfrigérant

### REMARQUE!

**La présence de dépôts à l'intérieur de la torche de soudage peut provoquer des décharges haute fréquence et endommager ainsi la torche de soudage.**

- Démonter la torche de soudage et vérifier l'absence de dépôts / impuretés

## Élimination des déchets

L'élimination doit être réalisée conformément aux prescriptions nationales et régionales en vigueur.

# Caractéristiques techniques

## TTW 4500

### Caractéristiques techniques conformément à IEC 60974-7

Mesure de la tension (V-Peak) *			141 V
Tension d'amorçage (Up)			10 kV
Gaz protecteur			Argon EN 439
Système de refroidissement			Refroidissement par liquide
Réfrigérant			Réfrigérant d'origine Fronius
Pression du réfrigérant min. / max			3,0 / 5,5 bar 43,50 / 79,74 psi
Débit minimal de réfrigérant			1,0 l/min 1.06 qt/min
Courant de soudage CC à	10 min / 40°C (104°F)	100 % f.m. <sup>1)</sup> 60 % f.m. <sup>1)</sup>	350 A 450 A
Courant de soudage CA à	10 min / 40°C (104°F)	100 % f.m. <sup>1)</sup> 60 % f.m. <sup>1)</sup>	250 A 320 A
Longueur du faisceau de câble			1,35 m / 6 m / 8 m 4,4 ft / 19,7 ft, / 26 ft
Puissance minimale de refroidissement du refroidisseur selon IEC 60974-2			450 W / 850 W / 1000 W
Diamètre de l'électrode			1,6 - 4,8 mm 1/16 - 3/16 in.

\*) Pour les torches de soudage à guidage mécanique

1) f.m. = facteur de marche

## TTW 5500

### Caractéristiques techniques conformément à IEC 60974-7

Mesure de la tension (V-Peak) *			141 V
Tension d'amorçage (Up)			10 kV
Gaz protecteur			Argon EN 439
Système de refroidissement			Refroidissement par liquide
Réfrigérant			Réfrigérant d'origine Fronius
Pression du réfrigérant min. / max.			3,0 / 5,5 bar 43,50 / 79,74 psi
Débit minimal de réfrigérant			1,0 l/min 1.06 qt/min
Courant de soudage CC à	10 min / 40°C (104°F)	100 % f.m. 60 % f.m. <sup>1)</sup>	430 A 550 A

Courant de soudage CA à	10 min / 40°C (104°F)	100 % f.m. <sup>1)</sup>	300 A
		60 % f.m. <sup>1)</sup>	400 A
Longueur du faisceau de câble			6 m / 8 m 19,7 ft, / 26 ft
Puissance minimale de refroidissement du refroidisseur selon IEC 60974-2			1100 W / 1400 W
Diamètre de l'électrode			3,2 - 6,4 mm 1/8 - 1/4 in.

\*) Pour les torches de soudage à guidage mécanique

1) f.m. = facteur de marche



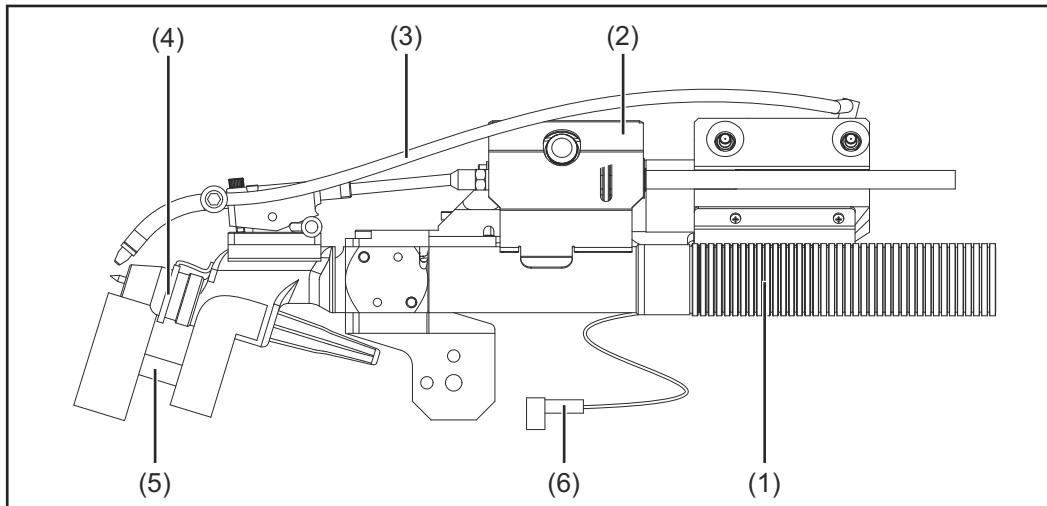
# Spis treści

Informacje ogólne .....	46
Koncepcja urządzenia .....	46
Obszary zastosowań .....	46
Zakres dostawy i wyposażenie opcjonalne .....	47
Montaż kątownika mocującego (standardowy) .....	48
Bezpieczeństwo .....	48
Montaż kątownika mocującego (standardowy) .....	48
Montaż kątownika mocującego (indywidualny) .....	49
Bezpieczeństwo .....	49
Montaż kątownika mocującego (indywidualny) .....	49
Montaż Robacta TTW 4500 .....	50
Bezpieczeństwo .....	50
Montaż Robacta TTW 4500 .....	50
Montaż opcjonalnej wąskoszczelinowej dyszy gazowej .....	50
Ustawianie elektrody wolframowej .....	52
Bezpieczeństwo .....	52
Ustawianie elektrody wolframowej .....	52
Uruchamianie .....	54
Bezpieczeństwo .....	54
Użytkowanie zgodne z przeznaczeniem .....	54
Uruchamianie .....	54
Lokalizacja i usuwanie usterek .....	55
Bezpieczeństwo .....	55
Diagnostyka i usuwanie usterek .....	55
Czyszczenie, konserwacja i utylizacja .....	56
Informacje ogólne .....	56
Podczas każdego uruchamiania .....	56
Co miesiąc .....	56
Utylizacja .....	56
Dane techniczne .....	57
TTW 4500 .....	57
TTW 5500 .....	57

# Informacje ogólne

## Konceptja urządzenia

Chłodzony wodą palnik spawalniczy robota Robacta TTW 4500 służy do zautomatyzowanego spawania TIG i lutowania TIG. Robacta TTW 4500 jest seryjnie wyposażony w przyłączy Fronius F++.



*Robacta TTW 4500 z dostępnym wyposażeniem opcjonalnym*

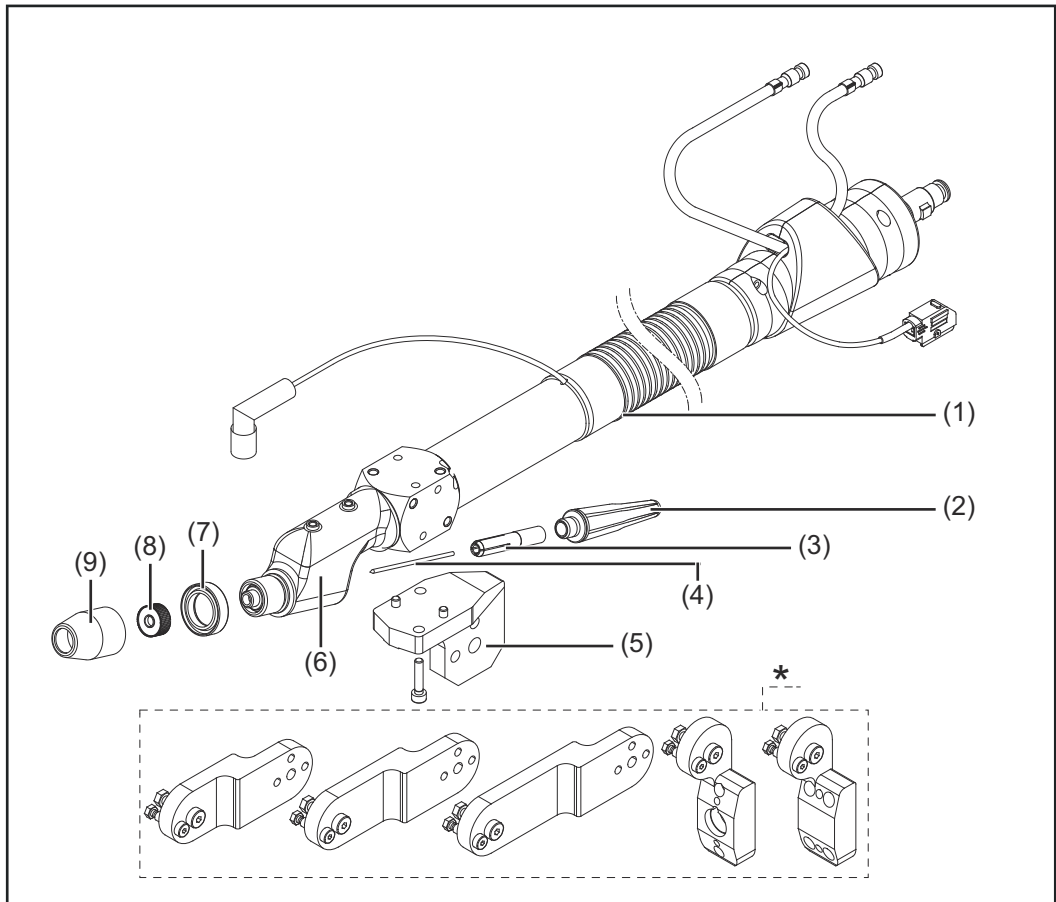
- (1) Wiązka uchwytu Robacta TTW 4500
- (2) Opcja Robacta KD Drive / KD Drive
- (3) Opcja gorącego drutu
- (4) Opcja pomocniczego łuku spawalniczego
- (5) Opcja dyszy osłony gazowej wleczonej
- (6) Przyłączy CrashBox

## Obszary zastosowań

Palnik spawalniczy robota Robacta TTW 4500 jest przeznaczony do zastosowań zautomatyzowanych, np.:

- podczas konstruowania rurociągów oraz agregatów
- podczas budowy zbiorników,
- w przemyśle motoryzacyjnym,
- w przypadku konieczności spełnienia najwyższych wymogów jakościowych,
- do zgrzewania materiałów o grubości blachy od 0,6 do 10 mm.

**Zakres dostawy i wyposażenie opcjonalne**



Zakres dostawy Robacta TTW 4500

- (1) Wiązka uchwytu 6 m (19.7 ft.) / 8 m (26 ft.), przyłącze Fronius F++
- (2) Kapturek palnika spawalniczego TTW 4500
- (3) Tuleja mocująca D = 3,2 mm (1/8 in.)
- (4) Elektroda wolframowa WL 20 D = 3,2 mm (1/8 in.)
- (5) Uchwyt palnika spawalniczego
- (6) Korpus palnika spawalniczego
- (7) Pierścień mocujący
- (8) Soczewka gazowa
- (9) Dysza gazu ochronnego

Do palnika spawalniczego robota Robacta TTW 4500 jest dostępne następujące wyposażenie opcjonalne:

\* przedłużenie uchwytu palnika spawalniczego przy robocie

Nieprzedstawione na ilustracji:

- doprowadzanie zimnego drutu z napędem (system Push-Pull): Robacta Plasma KD Drive
- doprowadzanie zimnego drutu (system Push): Robacta Plasma KD
- opcja gorącego drutu;
- opcja soczewki gazowej do dysz gazowych 3/4 in.;
- opcja pomocniczego łuku spawalniczego;
- tuleja mocująca 1,6 / 2,4 / 4,0 / 4,8 mm (1/16, 3/32, 5/32, 3/16);
- adapter do przyłącza centralnego Fronius Z.

# Montaż kątownika mocującego (standardowy)

## Bezpieczeństwo



### NIEBEZPIECZEŃSTWO!

#### Niebezpieczeństwo wskutek błędów obsługi i nieprawidłowego wykonywania prac.

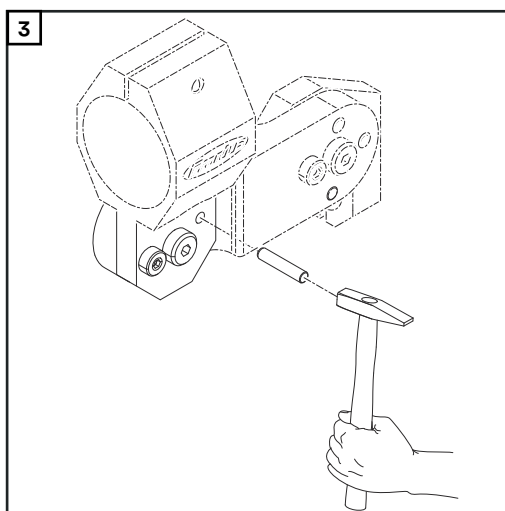
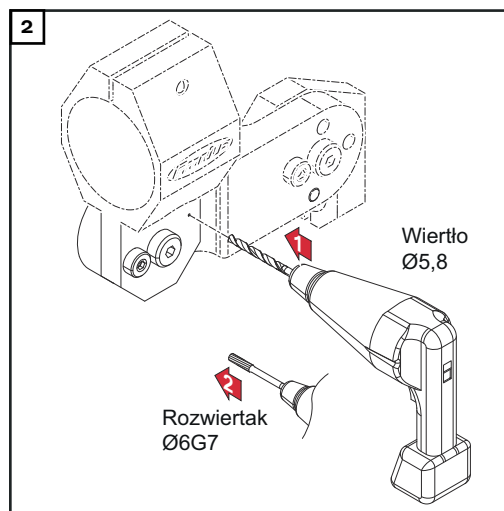
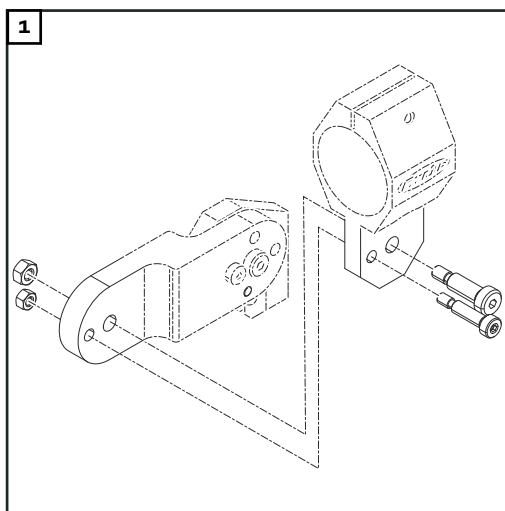
Skutkiem mogą być poważne uszkodzenia na zdrowiu i straty materialne.

- ▶ Wszystkie prace i funkcje opisane w tym dokumencie mogą wykonywać tylko technicznie przeszkoleni pracownicy.
- ▶ Przeczytać i zrozumieć cały niniejszy dokument.
- ▶ Przeczytać i zrozumieć wszystkie przepisy dotyczące bezpieczeństwa i dokumentację użytkownika niniejszego urządzenia i wszystkich komponentów systemu.

## Montaż kątownika mocującego (standardowy)

### WAŻNE!

- W celu zablokowania w ustalonej pozycji, uchwyt należy nawiercić wiertłem  $\varnothing$  5,8 mm i rozwiertać otwór za pomocą rozwiertaka pod kotek pasowany  $\varnothing$  6G7.
- Kątownik mocujący należy zamontować przy użyciu śruby pasowanej z czopem M8 i śruby M6. Po skręceniu należy, w celu zabezpieczenia, wcisnąć jeszcze kotek pasowany ( $\varnothing$  6 mm).





# Montaż kątownika mocującego (indywidualny)

## Bezpieczeństwo

### NIEBEZPIECZEŃSTWO!

#### Niebezpieczeństwo wskutek błędów obsługi i nieprawidłowego wykonywania prac.

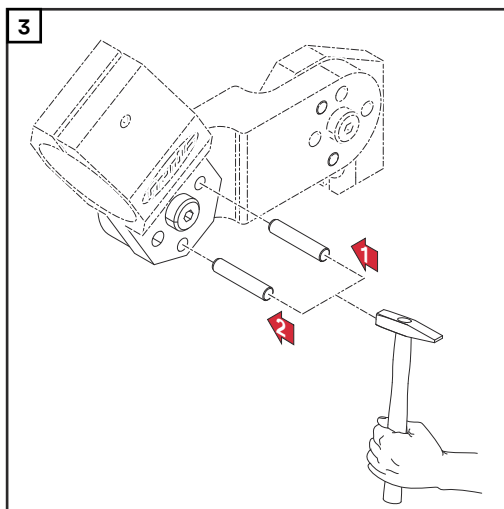
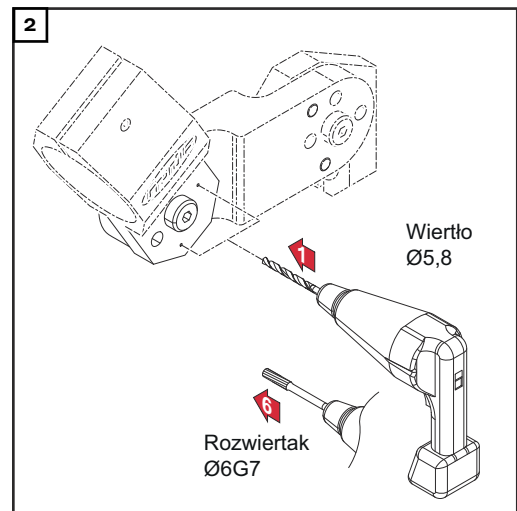
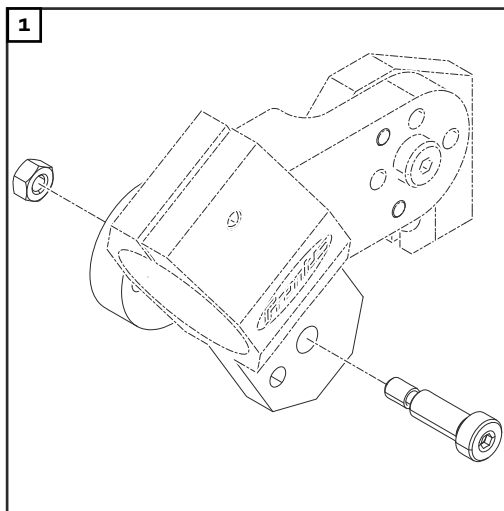
Skutkiem mogą być poważne uszkodzenia na zdrowiu i straty materialne.

- ▶ Wszystkie prace i funkcje opisane w tym dokumencie mogą wykonywać tylko technicznie przeszkoleni pracownicy.
- ▶ Przeczytać i zrozumieć cały niniejszy dokument.
- ▶ Przeczytać i zrozumieć wszystkie przepisy dotyczące bezpieczeństwa i dokumentację użytkownika niniejszego urządzenia i wszystkich komponentów systemu.

## Montaż kątownika mocującego (indywidualny)

### WAŻNE!

- Kątownik mocujący należy zamontować przy użyciu śruby pasowanej z czopem M8. Następnie należy nadać jej żądany kąt i, w celu zabezpieczenia, wcisnąć dwa kołki pasowane ( $\varnothing$  6 mm).
- Kątownik mocujący należy zamontować przy użyciu śruby pasowanej z czopem M8. Następnie należy nadać jej żądany kąt i, w celu zabezpieczenia, wcisnąć dwa kołki pasowane ( $\varnothing$  6 mm).



# Montaż Robacta TTW 4500

## Bezpieczeństwo

### NIEBEZPIECZEŃSTWO!

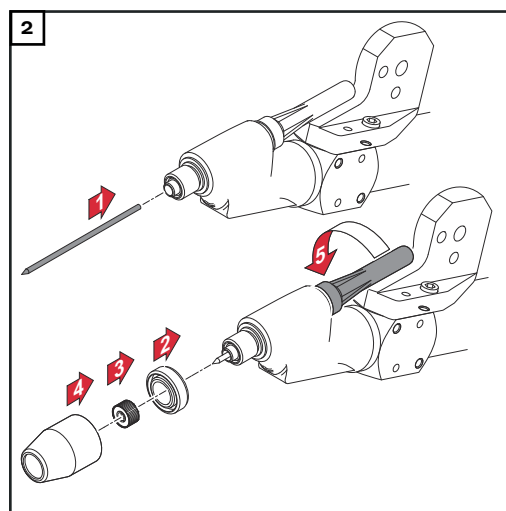
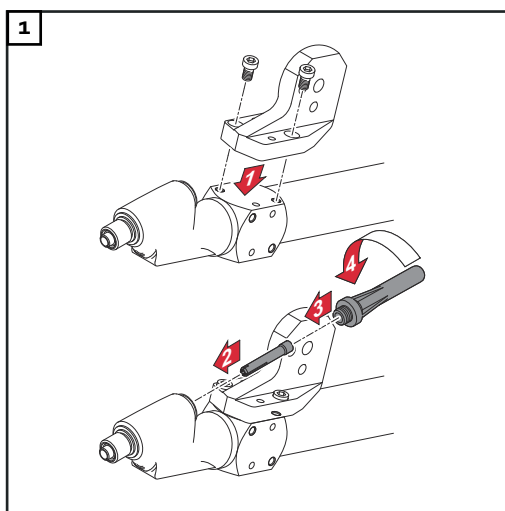
#### Niebezpieczeństwo wskutek błędów obsługi i nieprawidłowego wykonywania prac.

Skutkiem mogą być poważne uszkodzenia na zdrowiu i straty materialne.

- ▶ Wszystkie prace i funkcje opisane w tym dokumencie mogą wykonywać tylko technicznie przeszkoleni pracownicy.
- ▶ Przeczytać i zrozumieć cały niniejszy dokument.
- ▶ Przeczytać i zrozumieć wszystkie przepisy dotyczące bezpieczeństwa i dokumentację użytkownika niniejszego urządzenia i wszystkich komponentów systemu.

## Montaż Robacta TTW 4500

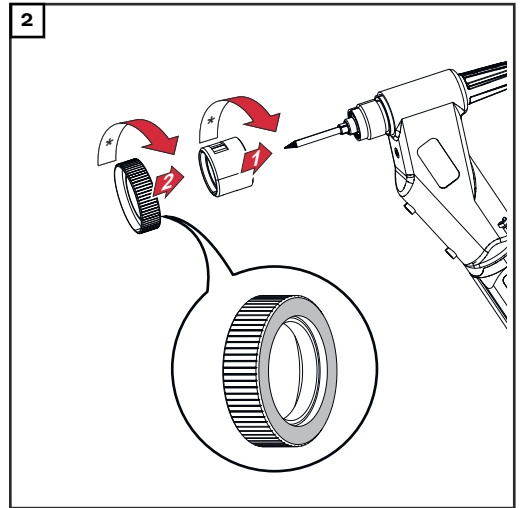
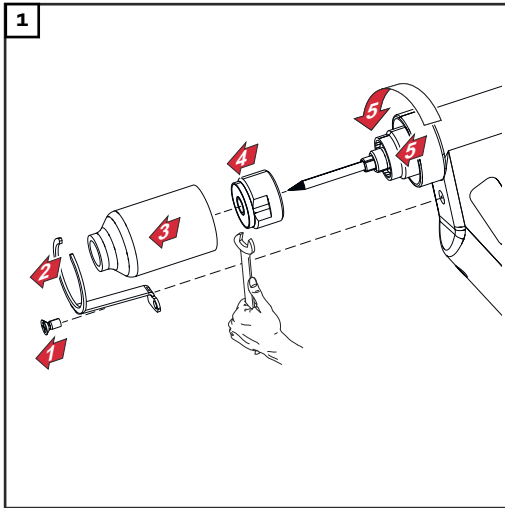
**WAŻNE!** Elektrode wolframową należy włożyć tak, aby jej wierzchołek wystawał z korpusu palnika spawalniczego na ok. 10 mm (.4 in.). Pociągnąć lekko kapturek palnika spawalniczego tak, aby elektroda wolframowa mogła jeszcze przesunąć się w korpusie palnika spawalniczego.



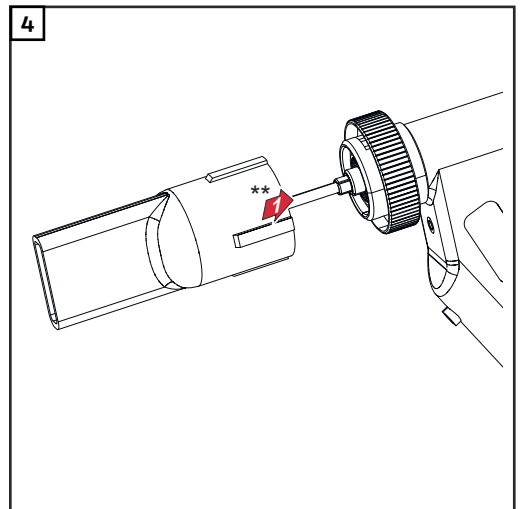
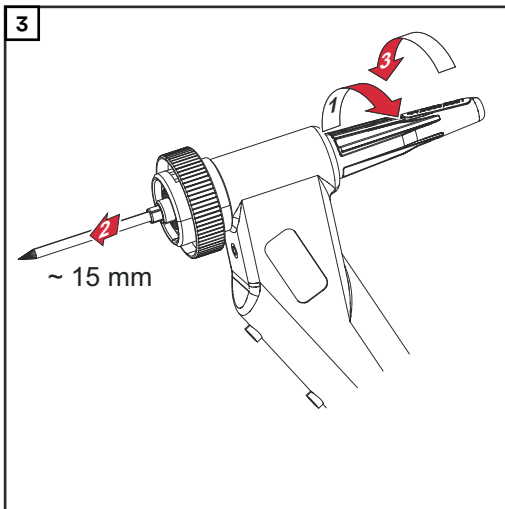
## Montaż opcjonalnej wąskoszczelinowej dyszy gazowej

Do montażu wąskoszczelinowej dyszy gazowej są dodatkowo wymagane następujące artykuły:

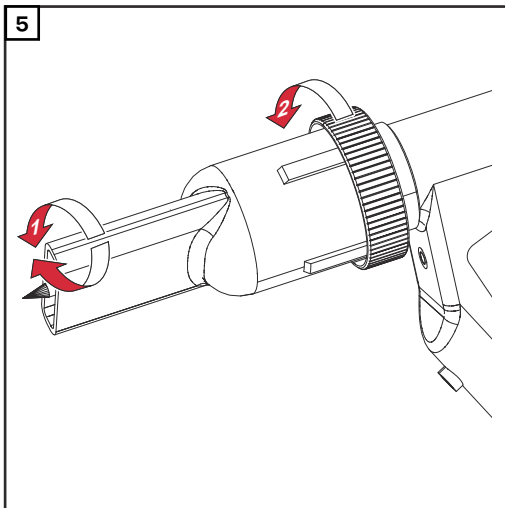
- Pierścień izolacyjny D 35,5 mm — 42,0100,0010
- Pierścień płaszcz gazowego M18 x 1,5 mm — 42,0001,6781
- Wąskoszczelinowa dysza gazowa — 42,0300,3210



\* Nakręcić do oporu



\*\* Zamontować do oporu



# Ustawianie elektrody wolframowej

## Bezpieczeństwo

### NIEBEZPIECZEŃSTWO!

#### Niebezpieczeństwo wskutek błędów obsługi i nieprawidłowego wykonywania prac.

Skutkiem mogą być poważne uszczerbki na zdrowiu i straty materialne.

- ▶ Wszystkie prace i funkcje opisane w tym dokumencie mogą wykonywać tylko technicznie przeszkoleni pracownicy.
- ▶ Przeczytać i zrozumieć cały niniejszy dokument.
- ▶ Przeczytać i zrozumieć wszystkie przepisy dotyczące bezpieczeństwa i dokumentację użytkownika niniejszego urządzenia i wszystkich komponentów systemu.

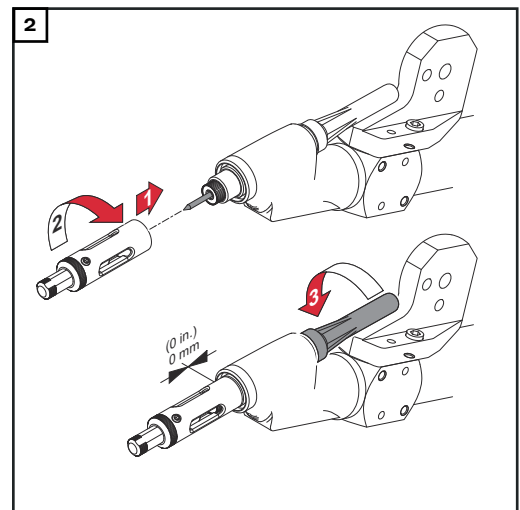
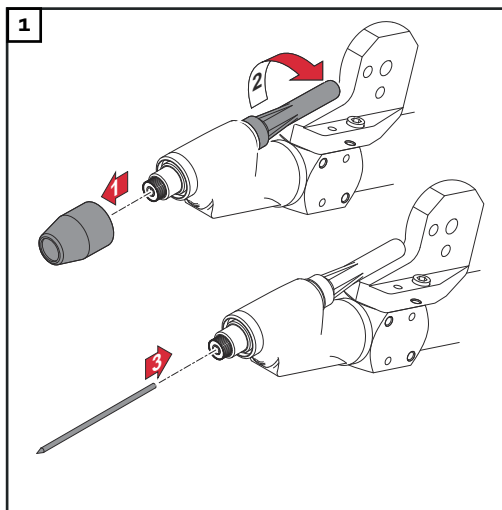
## Ustawianie elektrody wolframowej

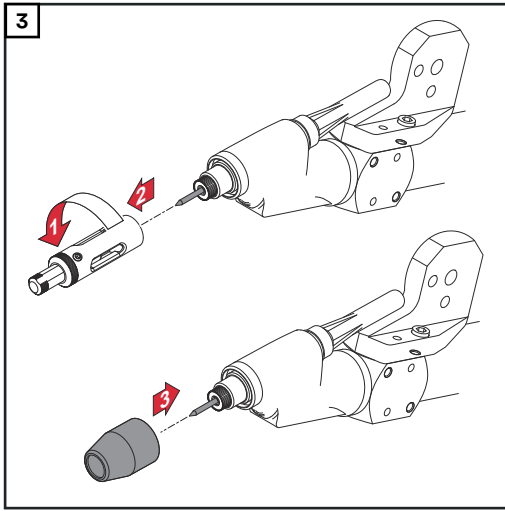
### OSTROŻNIE!

#### Źle ustawiona elektroda wolframowa może uszkodzić dyszę gazową.

- ▶ Elektrode wolframową należy ustawić odpowiednio do dyszy gazowej i danego przypadku zastosowania.

**WAŻNE!** Podczas ustawiania elektrody wolframowej palnik spawalniczy należy ustawić w pozycji pionowej.





# Uruchamianie

## Bezpieczeństwo

### **NIEBEZPIECZEŃSTWO!**

**Nieprawidłowa obsługa może spowodować poważne obrażenia i straty materialne.**

Z opisanych funkcji można korzystać dopiero po dokładnym zapoznaniu się z następującymi dokumentami:

- ▶ niniejszą instrukcją obsługi;
- ▶ wszystkimi instrukcjami obsługi urządzeń peryferyjnych, szczególnie przepisami dotyczącymi bezpieczeństwa.

## Użytkowanie zgodne z przeznaczeniem

Palnik spawalniczy robota TIG jest przeznaczony wyłącznie do spawania TIG i lutowania TIG.

Inne lub wykraczające poza ww. użytkowanie jest uważane za niezgodne z przeznaczeniem. Producent nie odpowiada za powstałe w ten sposób szkody.

Do zastosowania zgodnego z przeznaczeniem zalicza się również:

- przestrzeganie wszystkich wskazówek podanych w instrukcji obsługi,
- przestrzeganie terminów czynności związanych z przeglądem i czynności konserwacyjnych.

## Uruchamianie

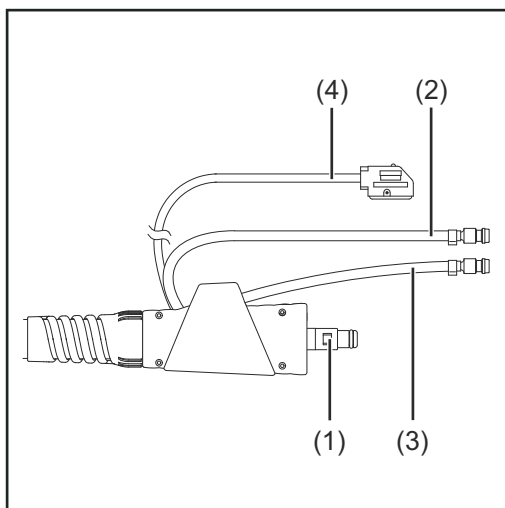
- 1** Zamontować palnik spawalniczy na robocie.
- 2** Skontrolować palnik spawalniczy pod kątem jego kompletności oraz prawidłowości montażu.

### **OSTROŻNIE!**

**Źle ustawiona elektroda wolframowa może uszkodzić dyszę gazową!**

- ▶ Elektrode wolframową należy ustawić odpowiednio do dyszy gazowej i danego przypadku zastosowania!

- 3** Skontrolować ustawienie dyszy gazowej.



Przyłącza palnika spawalniczego

- 4** Podłączyć wiązkę uchwytu  
(1) prąd / gaz ochronny  
(2) odpływ wody  
(3) dopływ wody  
(4) kabel CrashBox
- 5** Przy pierwszym uruchomieniu należy zwracać uwagę na prawidłowy przepływ gazu
- 6** Ustawić palnik spawalniczy na właściwej pozycji (ustawić robota).
- 7** Płukać gazem ochronnym przez co najmniej 30 s.
- 8** Palnik spawalniczy jest gotowy do pracy.

# Lokalizacja i usuwanie usterek

## Bezpieczeństwo



### NIEBEZPIECZEŃSTWO!

#### Niebezpieczeństwo stwarzane przez energię elektryczną.

Skutkiem mogą być poważne uszczerbki na zdrowiu i straty materialne.

- ▶ Przed rozpoczęciem prac wyłączyć wszystkie używane urządzenia i komponenty i odłączyć je od sieci zasilającej.
- ▶ Zabezpieczyć wszystkie używane urządzenia i komponenty przed ponownym włączeniem.
- ▶ Po otwarciu urządzenia sprawdzić odpowiednim przyrządem pomiarowym, czy wszystkie elementy naładowane elektrycznie (np. kondensatory) są rozładowane.

## Diagnostyka i usuwanie usterek

### Łuk spawalniczy nie zajarza się

Przyczyna: Zabrudzenie elektrody wolframowej

Usuwanie: Oczyszczyć elektrodę wolframową

Przyczyna: Nieprawidłowe ustawienie pozycji elektrody wolframowej

Usuwanie: Nadać elektrodzie wolframowej właściwą pozycję

### Niewystarczająca osłona gazu ochronnego

Przyczyna: Brak soczewki gazowej w palniku spawalniczym

Usuwanie: Zamontować soczewkę gazową

# Czyszczenie, konserwacja i utylizacja

---

## Informacje ogólne

Regularna i profilaktyczna konserwacja palnika spawalniczego to istotne czynniki, zapewniające bezawaryjną eksploatację. Palnik spawalniczy jest wystawiony na działanie bardzo wysokich temperatur. Z tego powodu wymaga on częstszej konserwacji niż pozostałe podzespoły systemu spawania.



### NIEBEZPIECZEŃSTWO!

#### **Porażenie prądem elektrycznym może spowodować śmierć.**

Przed wykonaniem prac przy palniku spawalniczym:

- ▶ Ustawić wyłącznik sieciowy źródła prądu spawalniczego w pozycji – O –.
  - ▶ Odłączyć źródło prądu spawalniczego od sieci.
  - ▶ Umieścić wyraźną tabliczkę ostrzegającą przed ponownym włączeniem.
- 

## Podczas każdego uruchamiania

- Sprawdzić palnik spawalniczy, wiązkę uchwytu i przyłącza prądu pod kątem uszkodzeń.
  - Sprawdzić szczelność przyłączy wody i gazu.
  - Skontrolować chłodnicę pod kątem prawidłowego działania, monitorować ilość powracającej wody w zbiorniku płynu chłodzącego, ewentualnie odpowietrzyć chłodnicę.
  - Skontrolować elementy ulegające zużyciu pod kątem ich niebudzącego zastrzeżeń stanu; przed montażem elementów ulegających zużyciu należy je oczyścić.
- 

## Co miesiąc

- Jeśli jest obecny: skontrolować filtr w układzie chłodzenia pod kątem zabrudzenia.
  - Sprawdzić czystość płynu chłodzącego. W przypadku zanieczyszczenia płynu chłodzącego należy go wymienić i wielokrotnie przepłukać palnik spawalniczy przez dopływ i odpływ płynu chłodzącego.
- 

### WSKAZÓWKA!

#### **Osady we wnętrzu palnika spawalniczego mogą wywołać przepięcia wysokiej częstotliwości i w ten sposób uszkodzić palnik spawalniczy**

- Rozmontować palnik spawalniczy na części i skontrolować pod kątem osadów/zanieczyszczeń.
- 

## Utylizacja

Utylizację przeprowadzać zgodnie z obowiązującymi krajowymi przepisami w tym zakresie.



# Dane techniczne

## TTW 4500

### Dane techniczne zgodnie z IEC 60974-7

Pomiar napięcia (V-Peak) * 141 V			141 V
Napięcie zajarzenia (Up)			10 kV
Gaz ochronny			Argon EN 439
System chłodzący			chłodzenie cieczą
Płyn chłodzący			oryginalny płyn chłodzący firma Fronius
Ciśnienie płynu chłodzącego min./maks.			3,0 / 5,5 bar 43,50 / 79,74 psi
Minimalny przepływ płynu chłodzącego			1,0 l/min 1.06 qt/min
Prąd spawalniczy (prąd stały) przy	10 min / 40°C (104°F)	100 % ED <sup>1)</sup> 60 % ED <sup>1)</sup>	350 A 450 A
Prąd spawalniczy (prąd przemienny) przy	10 min / 40°C (104°F)	100 % ED <sup>1)</sup> 60 % ED <sup>1)</sup>	250 A 320 A
Długość wiązki uchwytu			1,35 m / 6 m / 8 m 4,4 ft / 19,7 ft, / 26 ft
Minimalna wydajność chłodzenia chłodnicy zgodnie z IEC 60974 - 2			450 W / 850 W / 1000 W
Średnica elektrody			1,6 - 4,8 mm 1/16 - 3/16 in.

\*) dla maszynowych palników spawalniczych

1) ED = czas włączenia

## TTW 5500

### Dane techniczne zgodnie z IEC 60974-7

Pomiar napięcia (V-Peak) * 141 V			141 V
Napięcie zajarzenia (Up)			10 kV
Gaz ochronny			Argon EN 439
System chłodzący			chłodzenie cieczą
Płyn chłodzący			oryginalny płyn chłodzący firma Fronius
Ciśnienie płynu chłodzącego min./maks.			3,0 / 5,5 bar 43,50 / 79,74 psi
Minimalny przepływ płynu chłodzącego			1,0 l/min 1.06 qt/min
Prąd spawalniczy (prąd stały) przy	10 min / 40°C (104°F)	100 % ED <sup>1)</sup> 60 % ED <sup>1)</sup>	430 A 550 A
Prąd spawalniczy	10 min / 40°C (104°F)	100 % ED <sup>1)</sup>	300 A

(prąd przemienny) przy	60 % ED <sup>1)</sup>	400 A
Długość wiązki uchwytu		6 m / 8 m 19,7 ft, / 26 ft
Minimalna wydajność chłodzenia chłodnicy zgodnie z IEC 60974 - 2		1100 W / 1400 W
Średnica elektrody		3,2 - 6,4 mm 1/8 - 1/4 in.

\*) dla maszynowych palników spawalniczych

1) ED = czas włączenia





**Fronius International GmbH**

Froniusstraße 1  
4643 Pettenbach  
Austria  
contact@fronius.com  
www.fronius.com

Under [www.fronius.com/contact](http://www.fronius.com/contact) you will find the addresses of all Fronius Sales & Service Partners and locations.