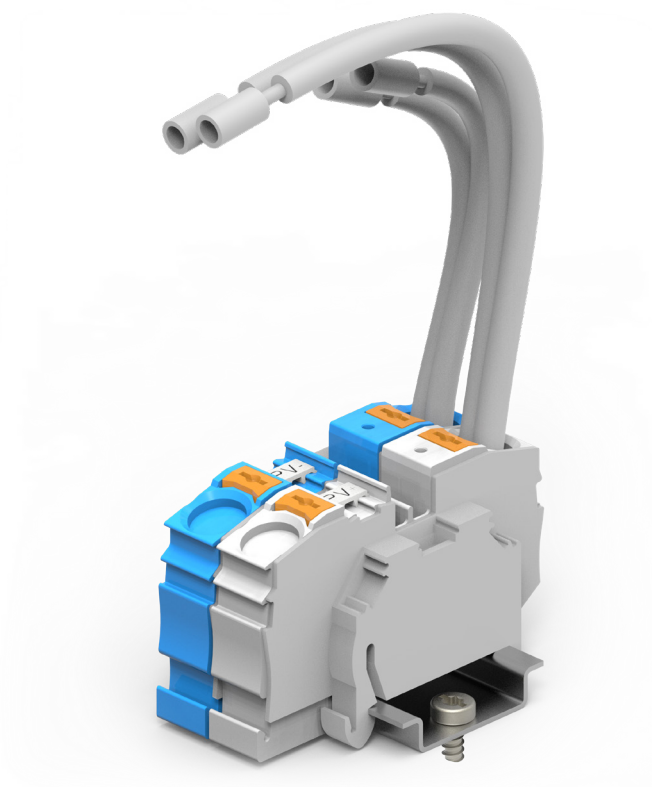


# Quick Start Guide

**DC Connector Kit GEN24**





### DE: WARNUNG!

Fehlbedienung und fehlerhaft durchgeführte Arbeiten können schwerwiegende Personen- oder Sachschäden verursachen. Die Installation und Inbetriebnahme darf nur durch geschultes Personal und gemäß den national gültigen Normen und Richtlinien erfolgen. Wird dabei eine Lichtbogenerkennung nach IEC63027 gefordert, ist ein kombinieren der Solarmodulstränge vor dem Wechselrichter nicht zulässig, sollte die im Wechselrichter integrierte Lichtbogendetektion zur Erfüllung dieser Anforderung verwendet werden. Vor Arbeiten mit dem Gerät, alle beiliegenden, aufgedruckten und online zur Verfügung gestellten Dokumente lesen und verstehen! PV-Module, die Licht ausgesetzt sind, liefern Spannung an den Wechselrichter. Dieses Dokument beschreibt nicht alle möglichen Systemkonfigurationen.

### EN: WARNING!

Incorrect operation or poorly executed work can cause serious injury or damage. Installation and commissioning must be carried out by trained personnel in accordance with the nationally applicable standards and guidelines. If this requires an Arc Fault Circuit Interrupter in accordance with IEC63027, combining the solar module strings upstream of the inverter is not permissible; the arc detection integrated in the inverter should be used to meet this requirement. Before working with the device, ensure that you have read and understood all the documents printed and provided in hard copy and online. When PV modules are exposed to light, they supply voltage to the inverter. This document does not describe all possible system configurations.

### FR: AVERTISSEMENT!

Les erreurs de manipulation et les erreurs en cours d'opération peuvent entraîner des dommages corporels ou matériels graves. L'installation et la mise en service ne doivent être effectuées que par un personnel formé et conformément aux normes et directives nationales en vigueur. Si une détection d'arc selon IEC63027 est requise, il n'est pas autorisé de combiner les chaînes de modules solaires en amont de l'onduleur, la détection d'arc intégrée dans l'onduleur devra être utilisée pour satisfaire à cette exigence. Ne travailler avec l'appareil que lorsque tous les documents mis à disposition en annexe, imprimés et en ligne, ont été lus et compris ! Les modules solaires recevant de la lumière fournissent la tension à l'onduleur. Ce document ne décrit pas toutes les possibilités de configurations système.

### IT: AVVISO!

Il cattivo uso dell'apparecchio e l'errata esecuzione dei lavori possono causare gravi lesioni personali o danni materiali. L'installazione e la messa in funzione devono essere eseguite esclusivamente da personale qualificato e conformemente alle norme e alle direttive nazionali vigenti. Se è richiesto il rilevamento degli archi voltaici secondo la norma IEC63027, non è consentito combinare le stringhe di moduli solari a monte dell'inverter; per soddisfare questo requisito è necessario utilizzare il rilevamento degli archi voltaici integrato nell'inverter. Prima di lavorare con l'apparecchio, leggere e comprendere tutta la documentazione cartacea acclusa e disponibile online! I moduli solari esposti alla luce erogano tensione all'inverter. Il presente documento non descrive tutte le possibili configurazioni del sistema.

### PB: ALERTA!

A operação incorreta e trabalhos executados de modo inadequado podem causar danos pessoais ou materiais graves. A instalação e o comissionamento só podem ser realizados por pessoal treinado e de acordo com as normas e diretrizes nacionais aplicáveis. Se a detecção de arco voltaico for necessária de acordo com a diretriz IEC63027, não é permitido combinar os cabos do módulo solar na frente do inversor, e a detecção de arco voltaica integrada no inversor deve ser usada para cumprir este requisito. Antes de trabalhar com o dispositivo, leia e compreenda todos os documentos anexos, impressos e online! Os módulos solares expostos à luz fornecem tensão ao inversor. Este documento não descreve todas as configurações possíveis do sistema.

### ES: ¡ADVERTENCIA!

El manejo incorrecto y los trabajos mal realizados pueden causar graves lesiones personales o daños materiales. La instalación y la puesta en marcha solo puede realizarlas el personal capacitado y de acuerdo con la normativa nacional vigente. Si para ello se requiere una detección del arco voltaico según la norma IEC 63027, no está permitido combinar las series de módulos fotovoltaicos antes del inversor, por lo que debe utilizarse el sistema de detección del arco voltaico integrado en el inversor para cumplir este requisito. Antes de trabajar con el equipo, leer y comprender todos los documentos adjuntos (también disponibles en internet). Los módulos solares que están expuestos a la luz suministran tensión al inversor. Este documento no describe todas las posibles configuraciones del sistema.

### HU: FIGYELMEZTETÉS!

A helytelen kezelés és a hibásan elvégzett munka súlyos személyi sérüléseket vagy anyagi károkat okozhat. A telepítést és az üzembe helyezést csak szakképzett személyzet végezheti és ennek a nemzeti érvényes normák és irányelvek szerint kell történnie. Amennyiben IEC63027 szabvány szerinti ívérzékelés szükséges, akkor a szolármodul ágak kombinálása az inverter előtt nem megengedett, ha az inverterbe épített ívérzékelést használják ennek a követelménynek a teljesítésére. A készülékkel végzett munka előtt olvassa el és értse meg az összes mellékelt, kinyomtatott és online rendelkezésre álló dokumentumot! Fénynek kitett szolármodulok feszültséget szállítanak az inverterre. Ez a dokumentum nem ismerteti a készülék összes lehetséges rendszerkonfigurációját.

### PL: OSTRZEŻENIE!

Błędy obsługi i nieprawidłowo wykonane prace mogą spowodować poważne obrażenia ciała lub straty materialne. Instalacja i uruchamianie mogą być wykonywane tylko przez przeszkolony personel i tylko zgodnie z normami i wytycznymi obowiązującymi w danym kraju. Jeśli wymagane jest przy tym rozpoznawanie łuku elektrycznego wg normy IEC63027, łączenie tańcuchów modułów solarnych przed falownikiem nie jest dopuszczalne, o ile do spełnienia tego wymogu ma posłużyć detektor łuku elektrycznego wbudowany w falowniku. Przed rozpoczęciem pracy z urządzeniem należy zapoznać się z treścią wszystkich dokumentów dostarczonych, wydrukowanych i udostępnionych online! Moduły fotowoltaiczne wystawione na działanie światła dostarczają napięcie do falownika. W tym dokumencie nie opisano wszystkich możliwych konfiguracji systemu.

### UK: ПОПЕРЕДЖЕННЯ!

Неправильна експлуатація та неякісне виконання робіт можуть призвести до серйозного травмування персоналу або пошкодження

майна. Установлювати систему та вводити її в експлуатацію мають лише кваліфіковані працівники згідно з чинними національними стандартами й нормативними вимогами. Якщо стандарт IEC 63027 вимагає наявності переривника ланцюга замикання дуги, поєднання батарей сонячних модулів перед інвертором є неприпустимим, тож задля відповідності чинним нормам слід застосовувати вбудовану систему виявлення дуги. Перед використанням пристрою уважно ознайомтеся з усіма наданими документами, а також із тими, що доступні в Інтернеті. Якщо фотовольтаїчні модулі перебувають під впливом прямих сонячних променів, вони подають на інвертор напругу. У цьому документі описано не всі можливі варіанти конфігурації системи.



# Operating Instruction

## Fronius Primo GEN24

3 - 6 kW  
3 - 6 kW Plus



<https://manuals.fronius.com/html/4204260302>

## Fronius Primo GEN24

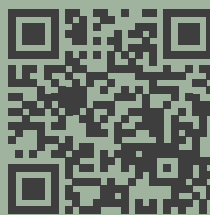
8 - 10 kW  
8 - 10 kW Plus



<https://manuals.fronius.com/html/4204260419>

## Fronius Symo GEN24

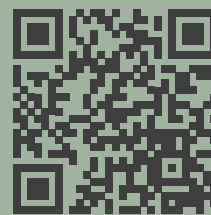
3 - 5 kW  
3 - 5 kW Plus



<https://manuals.fronius.com/html/4204260388>

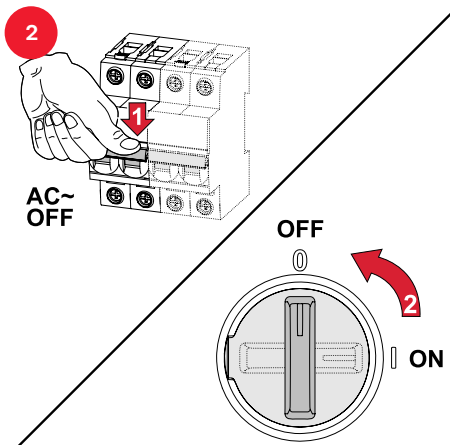
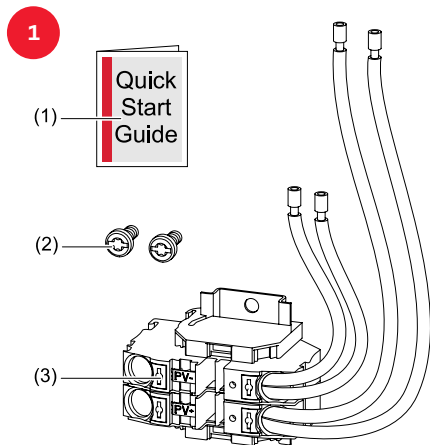
## Fronius Symo GEN24

6 - 10 kW  
6 - 10 kW Plus

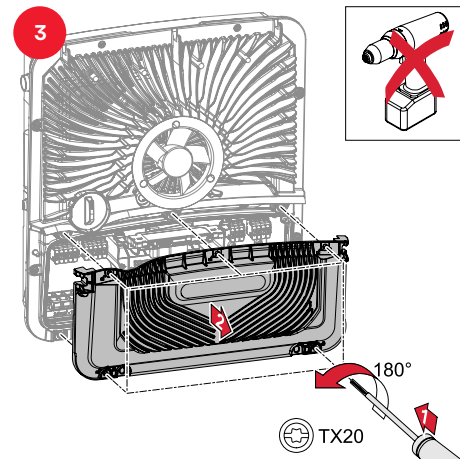


<https://manuals.fronius.com/html/4204260315>

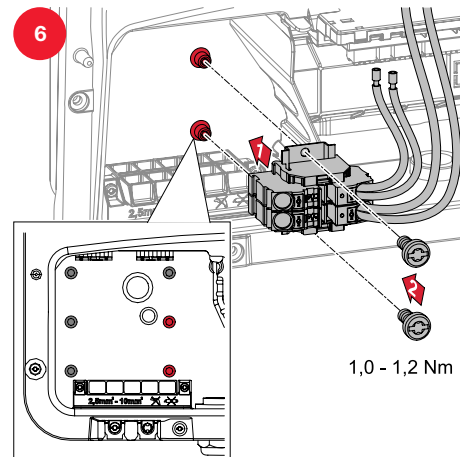
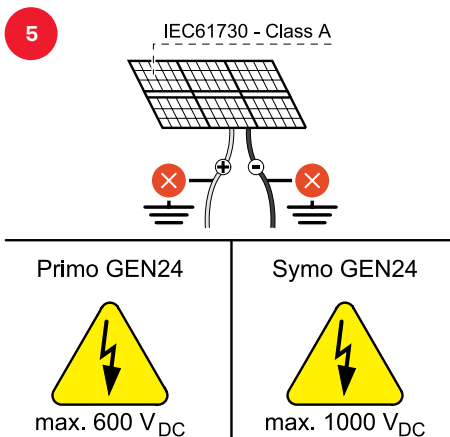
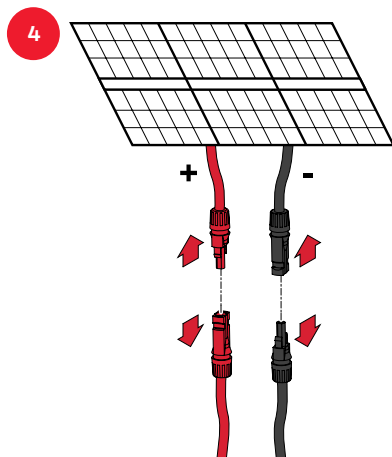
### Switch OFF inverter

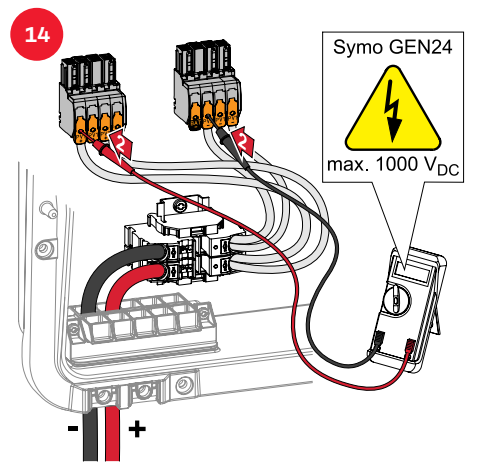
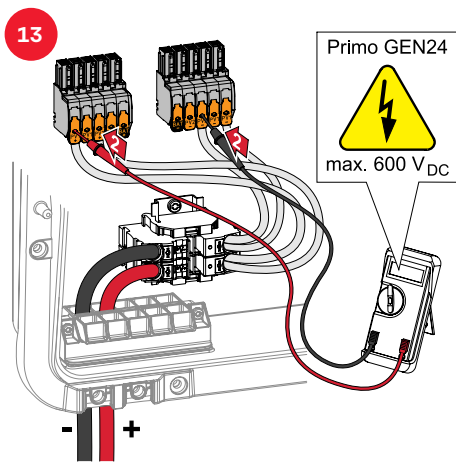
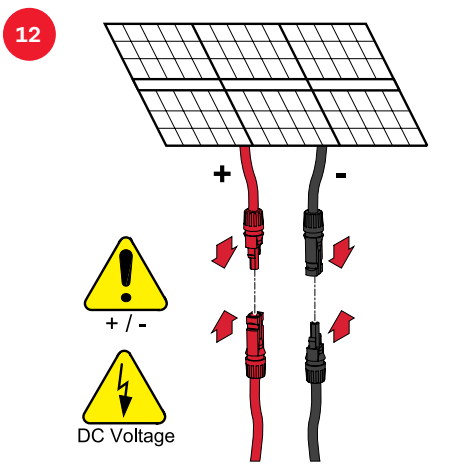
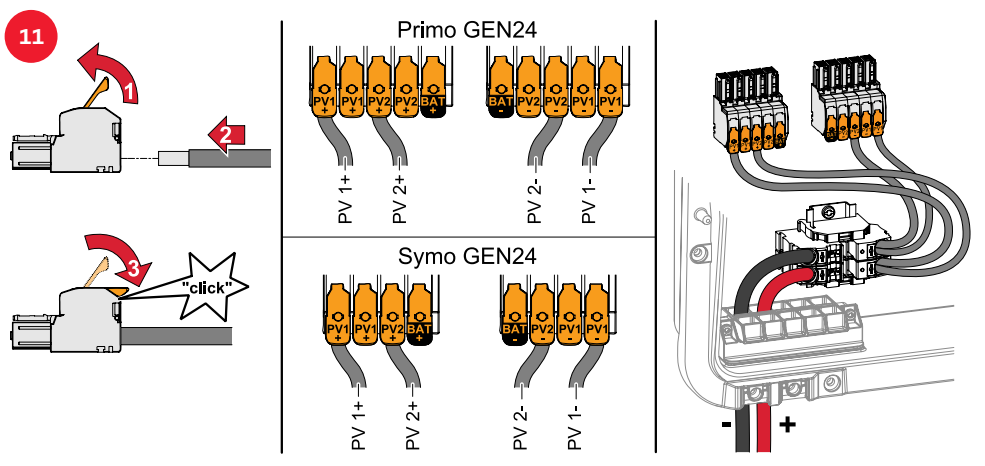
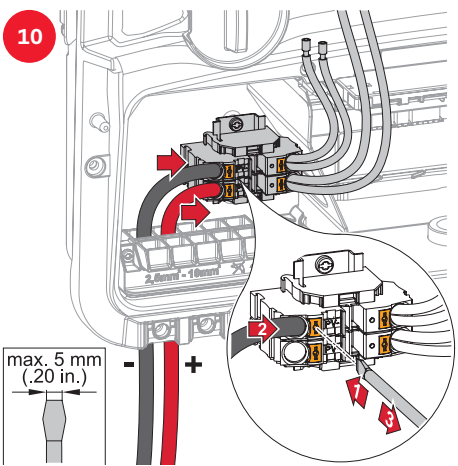
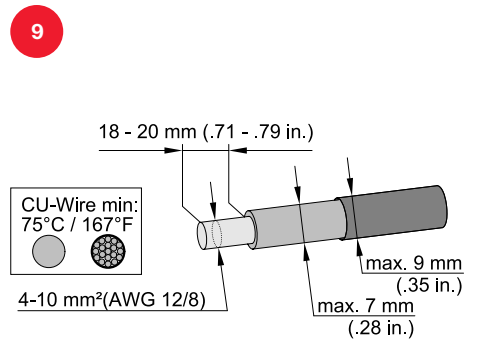
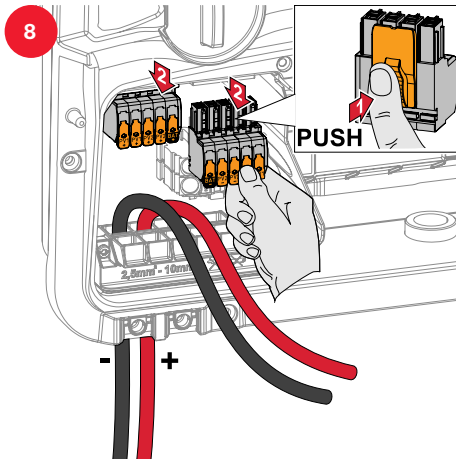
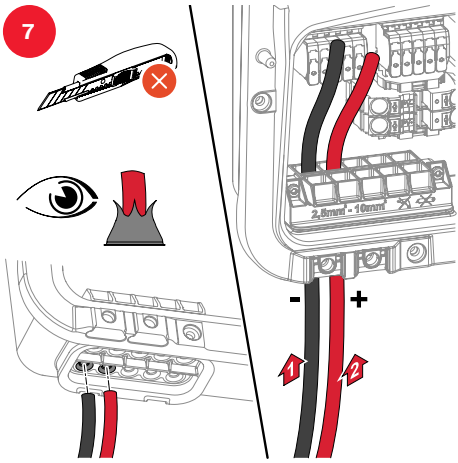


### Prepare for Installation



### Installation





**Close & Commission**

